

VS-11692/2

日 本 国 特 許 庁  
JAPAN PATENT OFFICE

別紙添付の書類に記載されている事項は下記の出願書類に記載されている事項と同一であることを証明する。

This is to certify that the annexed is a true copy of the following application as filed with this Office

出 願 年 月 日  
Date of Application: 2003年 2月 3日

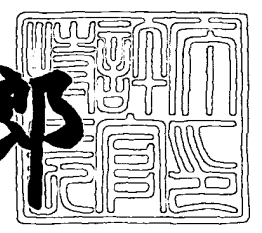
出 願 番 号  
Application Number: 特願2003-025414  
[ST.10/C]: [JP2003-025414]

出 願 人  
Applicant(s): ペンタックス株式会社

2003年 5月30日

特許庁長官  
Commissioner,  
Japan Patent Office

太田信一郎



出証番号 出証特2003-3040715

【書類名】 特許願

【整理番号】 P5038

【あて先】 特許庁長官 殿

【国際特許分類】 G02B 7/00

【発明者】

【住所又は居所】 東京都板橋区前野町2丁目36番9号 ペンタックス株式会社社内

【氏名】 野村 博

【特許出願人】

【識別番号】 000000527

【氏名又は名称】 ペンタックス株式会社

【代理人】

【識別番号】 100083286

【弁理士】

【氏名又は名称】 三浦 邦夫

【代理人】

【識別番号】 100120204

【弁理士】

【氏名又は名称】 平山 巖

【手数料の表示】

【予納台帳番号】 001971

【納付金額】 21,000円

【提出物件の目録】

【物件名】 明細書 1

【物件名】 図面 1

【物件名】 要約書 1

【包括委任状番号】 9704590

【包括委任状番号】 0301076

【プルーフの要否】 要

【書類名】 明細書

【発明の名称】 レンズ鏡筒の光学要素退避機構及び位置調整機構

【特許請求の範囲】

【請求項 1】 撮影光学系を構成する複数の光学要素；

上記撮影光学系の光軸方向に直進案内され、撮影状態から収納状態になるとき結像面方向に後退する直進進退環；

上記複数の光学要素の一部をなす退避光学要素を支持し、上記直進進退環の内側に設けた回動中心軸により回動可能に支持される揺動部材；

上記揺動部材を、撮影状態では上記退避光学要素を他の光学要素と同一光軸上に位置させて保持し、該揺動部材が直進進退環と共に収納方向へ後退するとき回動させて、上記退避光学要素を他の光学要素の光軸とは異なる位置に退避させる位置制御機構；

上記直進進退環を前後から挟着して上記回動中心軸の前後端部を支持する、光軸方向に離間した一对の軸支持板；

該一对の軸支持板を直進進退環に固定し、固定解除状態で光軸と直交する方向への移動を許す支持板固定手段；

上記一对の軸支持板の対向する位置にその長軸が互いに平行になるように形成した、一对の第 1 の長孔と、該第 1 の長孔の長軸と直交する長軸を有する一对の第 2 の長孔；

それぞれ光軸と平行な軸を中心として回転可能に上記直進進退環に支持された、上記一对の第 1 の長孔に摺動可能に係合する一对の偏心ピンを両端に有する第 1 の偏心軸部材と、上記一对の第 2 の長孔に摺動可能に係合する一对の偏心ピンを両端に有する第 2 の偏心軸部材；及び

上記一对の軸支持板と直進進退環に設けた、上記第 1 及び第 2 の偏心軸部材を回転させたとき光軸と直交する平面内での各軸支持板の移動方向を規制する移動ガイド手段；

を備えたことを特徴とするレンズ鏡筒の光学要素退避機構。

【請求項 2】 請求項 1 記載のレンズ鏡筒の光学要素退避機構において、上記第 1 と第 2 の偏心軸部材のそれぞれの両端に設けた一对の偏心ピンは、各偏心

軸部材の回転中心に対して等しく偏心する同軸の偏心ピンであり、第 1 と第 2 の偏心軸部材が回転するとき、上記一对の軸支持板は互いの相対位置を変えることなく直進進退環に対して移動するレンズ鏡筒の光学要素退避機構。

【請求項 3】 請求項 1 または 2 記載のレンズ鏡筒の光学要素退避機構において、上記移動ガイド手段は、

上記一对の軸支持板の一方と他方に形成した、上記第 1 の長孔と第 2 の長孔のいずれか一方の長軸と平行な長軸を有する一对の第 3 の長孔；及び

上記直進進退環に設けた、上記一对の第 3 の長孔に摺動可能に係合する前後一对の固定突起；

を有し、上記一对の軸支持板は、第 1 の偏心軸部材と第 2 の偏心軸部材の一方が回転するとき、他方が係合している上記第 1 の長孔または第 2 の長孔の長手方向への直線移動を行い、第 1 の偏心軸部材と第 2 の偏心軸部材の他方が回転するとき該直進移動方向と略直交する方向へ非直線の軌跡で移動するレンズ鏡筒の光学要素退避機構。

【請求項 4】 請求項 3 記載のレンズ鏡筒の光学要素退避機構において、各軸支持板上の上記第 1、第 2 及び第 3 の長孔のうちその長軸が平行な 2 つの長孔は、その長手方向及び該長手方向と直交する幅方向のいずれにも互いの位置をずらせて形成されており、長手方向へのずれ量が幅方向へのずれ量よりも大きいレンズ鏡筒の光学要素退避機構。

【請求項 5】 請求項 4 記載のレンズ鏡筒の光学要素退避機構において、第 1、第 2 及び第 3 の長孔のうち残る 1 つの長孔は、上記平行な 2 つの長孔の長手方向に関し該 2 つの長孔の間に位置し、かつ該平行な 2 つの長孔のいずれか一方に近接して形成されているレンズ鏡筒の光学要素退避機構。

【請求項 6】 請求項 3 または 4 記載のレンズ鏡筒の光学要素退避機構において、上記揺動部材の回転中心軸は、上記平行な 2 つの長孔の長手方向に関し該 2 つの長孔の間に位置しているレンズ鏡筒の光学要素退避機構。

【請求項 7】 請求項 1 または 2 記載のレンズ鏡筒の光学要素退避機構において、上記移動ガイド手段は、

上記一对の軸支持板に互いに平行に形成した、上記第 1 の長孔と第 2 の長孔の

いずれの長軸に対しても傾斜する長軸を有する一对の第 3 の長孔；及び

上記直進進退環に設けた、上記一对の第 3 の長孔に摺動可能に係合する前後一对の固定突起；

を有し、上記一对の軸支持板は、第 1 の偏心軸部材が回転するとき、第 2 の偏心軸部材に係合する第 2 の長孔の長手方向成分を含む非直線の軌跡で移動し、第 2 の偏心軸部材が回転するとき、第 1 の偏心軸部材に係合する第 1 の長孔の長手方向成分を含む非直線の軌跡で移動するレンズ鏡筒の光学要素退避機構。

【請求項 8】 請求項 3 ないし 7 のいずれか 1 項記載のレンズ鏡筒の光学要素退避機構において、上記直進進退環は、光軸方向に離間し上記一对の軸支持板に挟着される光軸と直交した前後一对の平行平面部を有し、該一对の平行平面部に上記前後一对の固定突起の一方と他方が突設されるレンズ鏡筒の光学要素退避機構。

【請求項 9】 請求項 1 ないし 8 のいずれか 1 項記載のレンズ鏡筒の光学要素退避機構において、上記直進進退環の内側に、上記退避光学要素の前方または後方に位置させて第 2 の光学要素を有し、

上記一对の軸支持板は、該第 2 の光学要素に関する光軸方向の前後位置に固定され、上記揺動部材の回動中心軸と上記第 1 と第 2 の偏心軸部材はそれぞれ、該第 2 の光学要素と重ならない位置に設けられているレンズ鏡筒の光学要素退避機構。

【請求項 10】 請求項 9 記載のレンズ鏡筒の光学要素退避機構において、上記第 2 の光学要素はシャッタと絞の少なくとも一方であるレンズ鏡筒の光学要素退避機構。

【請求項 11】 請求項 1 ないし 10 のいずれか 1 項記載のレンズ鏡筒の光学要素退避機構において、上記支持板固定手段は、一对の軸支持板にそれぞれ光軸方向に貫通して形成したビス螺合孔と、該ビス螺合孔に同時に螺合する共通の固定ビスとを有するレンズ鏡筒の光学要素退避機構。

【請求項 12】 請求項 1 ないし 11 のいずれか 1 項記載のレンズ鏡筒の光学要素退避機構において、撮影状態で上記退避光学要素の後方に位置する後方光学要素を有し、収納状態では、退避光学要素が、後方光学要素と光軸方向位置を

重複させて位置されるレンズ鏡筒の光学要素退避機構。

【請求項 1 3】 請求項 1 ないし 1 2 のいずれか 1 項記載のレンズ鏡筒の光学要素退避機構において、上記退避光学要素はレンズ群であるレンズ鏡筒の光学要素退避機構。

【請求項 1 4】 請求項 1 ないし 1 3 のいずれか 1 項記載のレンズ鏡筒の光学要素退避機構において、上記揺動部材の回動中心軸は、撮影光学系の光軸に平行であるレンズ鏡筒の光学要素退避機構。

【請求項 1 5】 撮影光学系を構成する複数の光学要素；

上記撮影光学系の光軸方向に直進案内され、撮影状態から収納状態になるとき結像面方向に後退する直進進退環；

上記複数の光学要素の一部をなす退避光学要素を支持し、上記直進進退環の内側に設けた回動中心軸により回動可能に支持される揺動部材；

上記揺動部材を、撮影状態では上記退避光学要素を他の光学要素と同一光軸上に位置させて保持し、該揺動部材が直進進退環と共に収納方向へ後退するとき回動させて、上記退避光学要素を他の光学要素の光軸とは異なる位置に退避させる位置制御機構；

上記直進進退環を前後から挟着して上記回動中心軸の前後端部を支持する、光軸方向に離間した一对の軸支持板；

該一对の軸支持板を直進進退環に固定し、固定解除状態では光軸と直交する方向への移動を許す支持板固定手段

上記一对の軸支持板の対向する位置にその長軸が互いに平行になるように形成した、一对の第 1 の長孔と、該第 1 の長孔の長軸と直交する長軸を有する一对の第 2 の長孔と、該第 1 と第 2 の長孔のいずれか一方の長軸と平行な長軸を有する一对の第 3 の長孔；

それぞれ光軸と平行な軸を中心として回転可能に上記直進進退環に支持された、上記一对の第 1 の長孔に摺動可能に係合する一对の偏心ピンを両端に有する第 1 の偏心軸部材と、上記一对の第 2 の長孔に摺動可能に係合する一对の偏心ピンを両端に有する第 2 の偏心軸部材；及び

上記直進進退環に設けた、上記一对の第 3 の長孔に摺動可能に係合する前後一

対の固定突起；

を備え、上記一对の軸支持板のそれぞれを、上記第1の偏心軸部材を回転したときと第2の偏心軸部材を回転したときで光軸と直交する平面内の異なる方向に移動させることを特徴とするレンズ鏡筒の光学要素退避機構。

【請求項16】 請求項15記載のレンズ鏡筒の光学要素退避機構において、上記第1と第2の偏心軸部材のそれぞれの両端に設けた一对の偏心ピンは、各偏心軸部材の回転中心に対して等しく偏心する同軸の偏心ピンであり、第1と第2の偏心軸部材が回転するとき、上記一对の軸支持板は互いの相対位置を変えなく直進進退環に対して移動するレンズ鏡筒の光学要素退避機構。

【請求項17】 請求項15または16記載のレンズ鏡筒の光学要素退避機構において、上記揺動部材の回動中心軸は、撮影光学系の光軸に平行であるレンズ鏡筒の光学要素退避機構。

【請求項18】 撮影光学系を構成する複数の光学要素；

上記撮影光学系の光軸方向に直進案内され、撮影状態から収納状態になるとき結像面方向に後退する直進進退環；

上記複数の光学要素の一部をなす退避光学要素を支持し、上記直進進退環の内側に設けた回動中心軸により回動可能に支持される揺動部材；

上記揺動部材を、撮影状態では上記退避光学要素を他の光学要素と同一光軸上に位置させて保持し、該揺動部材が直進進退環と共に収納方向へ後退するとき回動させて、上記退避光学要素を他の光学要素の光軸とは異なる位置に退避させる位置制御機構；

上記直進進退環を前後から挟着して上記回動中心軸の前後端部を支持する、光軸方向に離間した一对の軸支持板；

該一对の軸支持板を直進進退環に固定し、固定解除状態では光軸と直交する方向への移動を許す支持板固定手段

上記一对の軸支持板の対向する位置にその長軸が互いに平行になるように形成した、一对の第1の長孔と、該第1の長孔の長軸と直交する長軸を有する一对の第2の長孔と、該第1の長孔と第2の長孔のいずれの長軸に対しても傾斜する長軸を有する一对の第3の長孔；

それぞれ光軸と平行な軸を中心として回転可能に上記直進進退環に支持された、上記一对の第 1 の長孔に摺動可能に係合する一对の偏心ピンを両端に有する第 1 の偏心軸部材と、上記一对の第 2 の長孔に摺動可能に係合する一对の偏心ピンを両端に有する第 2 の偏心軸部材；及び

上記直進進退環に設けた、上記一对の第 3 の長孔に摺動可能に係合する前後一对の固定突起；

を備え、上記一对の軸支持板のそれぞれを、上記第 1 の偏心軸部材を回転したときと第 2 の偏心軸部材を回転したときで光軸と直交する平面内の異なる方向に移動させることを特徴とするレンズ鏡筒の光学要素退避機構。

【請求項 19】 請求項 18 記載のレンズ鏡筒の光学要素退避機構において、上記第 1 と第 2 の偏心軸部材のそれぞれの両端に設けた一对の偏心ピンは、各偏心軸部材の回転中心に対して等しく偏心する同軸の偏心ピンであり、第 1 と第 2 の偏心軸部材が回転するとき、上記一对の軸支持板は互いの相対位置を変えることなく直進進退環に対して移動するレンズ鏡筒の光学要素退避機構。

【請求項 20】 請求項 18 または 19 記載のレンズ鏡筒の光学要素退避機構において、上記揺動部材の回動中心軸は、撮影光学系の光軸に平行であるレンズ鏡筒の光学要素退避機構。

【請求項 21】 被支持要素を支持する一对の支持板；

該一对の支持板を、互いに平行かつ対向する位置関係で離間させて支持体に固定し、固定解除状態で互いの距離を変化させることなく平行平面内で可動とさせる支持板固定手段；

上記一对の支持板の対向する位置にその長軸が互いに平行になるように形成した、一对の第 1 の長孔と、該第 1 の長孔の長軸と直交する長軸を有する一对の第 2 の長孔；

それぞれが上記一对の支持板の可動平面方向と直交する軸を中心として回転可能に上記支持体に支持された、上記一对の第 1 の長孔に摺動可能に係合する一对の偏心ピンを両端に有する第 1 の偏心軸部材と、上記一对の第 2 の長孔に摺動可能に係合する一对の偏心ピンを両端に有する第 2 の偏心軸部材；及び

上記一对の支持板と支持体に設けられ、上記第 1 及び第 2 の偏心軸部材を回転



させたとき上記各支持板の上記可動平面内での移動方向を規制する、その長軸が互いに平行な一对の第3の長孔と、該一对の第3の長孔に摺動可能に係合する一对の突起；

を備えたことを特徴とする位置調整機構。

【発明の詳細な説明】

【0001】

【技術分野】

本発明は、撮影光学系を構成する複数の光学要素の一部を、収納状態で撮影光軸位置と異なる位置に退避させるレンズ鏡筒の光学要素退避機構に関する。本発明はまた、被支持要素の位置調整機構に関する。

【0002】

【従来技術及びその問題点】

カメラの小型化の要求はとどまるところがなく、非撮影時にレンズ鏡筒を短縮させる収納タイプのレンズ鏡筒では、一層の収納長の短縮が求められている。これを達成すべく本出願人は、収納時において撮影光学系の一部の光学要素を撮影光軸と異なる位置に退避させ、かつ該退避光学要素を他の光学要素と共に光軸方向後方に後退させるレンズ鏡筒を提案した（特願2002-44306号：未公開）。このように複雑な動作を行う退避光学要素を駆動するための機構は、特に高い動作精度が要求される。また、簡単な構造で高精度に退避光学要素の位置を調整できることが求められる。さらに、レンズ鏡筒に限らず、簡単な構造で被支持要素を二次元的に位置調整できる機構が求められている。

【0003】

【特許文献】

特願2002-44306号

【0004】

【発明の目的】

本発明は、収納状態で撮影光軸とは異なる位置に退避されかつ後退する光学要素を、高い精度で駆動及び位置調整することが可能なレンズ鏡筒の光学要素退避機構を提供することを目的とする。本発明はまた、簡略な構造の被支持要素の位

置調整機構を提供することを目的とする。

【0005】

【発明の概要】

本発明は、撮影光学系を構成する複数の光学要素；この撮影光学系の光軸方向に直進案内され、撮影状態から収納状態になるとき結像面方向に後退する直進進退環；複数の光学要素の一部をなす退避光学要素を支持し、直進進退環の内側に設けた回動中心軸により回動可能に支持される揺動部材；この揺動部材を、撮影状態では退避光学要素を他の光学要素と同一光軸上に位置させて保持し、該揺動部材が直進進退環と共に収納方向へ後退するとき回動させて、退避光学要素を他の光学要素の光軸とは異なる位置に退避させる位置制御機構；直進進退環を前後から挟着して回動中心軸の前後端部を支持する、光軸方向に離間した一对の軸支持板；該一对の軸支持板を直進進退環に固定し、固定解除状態で光軸と直交する方向への移動を許す支持板固定手段；一对の軸支持板の対向する位置にその長軸が互いに平行になるように形成した、一对の第1の長孔と、該第1の長孔の長軸と直交する長軸を有する一对の第2の長孔；それぞれ光軸と平行な軸を中心として回轉可能に上記直進進退環に支持された、一对の第1の長孔に摺動可能に係合する一对の偏心ピンを両端に有する第1の偏心軸部材と、一对の第2の長孔に摺動可能に係合する一对の偏心ピンを両端に有する第2の偏心軸部材；及び、一对の軸支持板と直進進退環に設けた、第1及び第2の偏心軸部材を回轉させたとき光軸と直交する平面内での各軸支持板の移動方向を規制する移動ガイド手段；を備えたことを特徴としている。

【0006】

第1と第2の偏心軸部材のそれぞれの両端に設けた一对の偏心ピンは、各偏心軸部材の回轉中心に対して等しく偏心する同軸の偏心ピンとし、第1と第2の偏心軸部材が回轉するとき、一对の軸支持板を互いの相対位置を変えることなく直進進退環に対して移動させることが好ましい。

【0007】

移動ガイド手段は、一对の軸支持板の一方と他方に形成した、第1と第2の長孔のいずれか一方の長軸と平行な長軸を有する一对の第3の長孔と、直進進退環

に設けた、該一对の第3の長孔に摺動可能に係合する前後一对の固定突起とによって構成することができる。この場合、一对の軸支持板は、第1の偏心軸部材と第2の偏心軸部材の一方が回転するとき、他方が係合している上記第1の長孔または第2の長孔の長手方向への直線移動を行い、第1の偏心軸部材と第2の偏心軸部材の他方が回転するとき該直進移動方向と略直交する方向へ非直線の軌跡で移動する。

各軸支持板上の第1、第2及び第3の長孔のうちその長軸が平行な2つの長孔は、その長手方向及び該長手方向と直交する幅方向のいずれにも互いの位置をずらせて形成され、長手方向へのずれ量を幅方向へのずれ量よりも大きくするとよい。

また、第1、第2及び第3の長孔のうち残る1つの長孔は、上記平行な2つの長孔の長手方向に関し該2つの長孔の間に位置し、かつ該平行な2つの長孔のいずれか一方に近接して形成されているとよい。

さらに、揺動部材の回動中心軸は、上記平行な2つの長孔の長手方向に関し該2つの長孔の間に位置しているとよい。

#### 【0008】

移動ガイド手段の異なる形態として、第1の長孔と第2の長孔のいずれの長軸に対しても傾斜する長軸を有する一对の第3の長孔を一对の軸支持板に形成し、該一对の第3の長孔に摺動可能に係合する前後一对の固定突起を直進進退環に設けてもよい。この場合、一对の軸支持板は、第1の偏心軸部材が回転するとき、第2の偏心軸部材が係合する第2の長孔の長手方向成分を含む非直線の軌跡で移動し、第2の偏心軸部材が回転するとき、第1の偏心軸部材が係合する第1の長孔の長手方向成分を含む非直線の軌跡で移動する。

#### 【0009】

以上の各形態において、光軸方向に離間し一对の軸支持板に挟着される、光軸と直交した前後一对の平行平面部を直進進退環に設け、該一对の平行平面部に、移動ガイド手段を構成する前後一对の固定突起の一方と他方を突設するとよい。

#### 【0010】

また、直進進退環の内側に、退避光学要素の前方または後方に位置させて第2

の光学要素を設けた上で、該第 2 の光学要素に関する光軸方向の前後位置に一对の軸支持板を固定し、揺動部材の回動中心軸と第 1 と第 2 の偏心軸部材をそれぞれ該第 2 の光学要素と重ならない位置に設けるとよい。第 2 の光学要素はシャッタと絞の少なくとも一方であるるとよい。

## 【 0 0 1 1 】

一对の軸支持板はそれぞれビス螺合孔を有し、該ビス螺合孔を光軸方向に貫通する共通の固定ビスによって直進進退環に固定されることが好ましい。

## 【 0 0 1 2 】

本発明は、撮影状態で退避光学要素の後方に位置する後方光学要素を有し、収納状態では、退避光学要素が、後方光学要素と光軸方向位置を重複させて位置されるタイプのレンズ鏡筒に好適である。

## 【 0 0 1 3 】

本発明のレンズ鏡筒では、退避光学要素はレンズ群とすることができる。

## 【 0 0 1 4 】

揺動部材の回動中心軸は、撮影光学系の光軸に平行であることが好ましい。

## 【 0 0 1 5 】

本発明による位置調整機構は、上記のような退避光学要素以外の被支持要素に対する位置調整機構としても適用可能である。すなわち、本発明の位置調整機構は、被支持要素を支持する一对の支持板；該一对の支持板を、互いに平行かつ対向する位置関係で離間させて支持体に固定し、固定解除状態で互いの距離を変化させることなく平行平面内で可動とさせる支持板固定手段；一对の支持板の対向する位置にその長軸が互いに平行になるように形成した、一对の第 1 の長孔と、該第 1 の長孔の長軸と直交する長軸を有する一对の第 2 の長孔；それぞれが一对の支持板の可動平面方向と直交する軸を中心として回転可能に支持体に支持された、一对の第 1 の長孔に摺動可能に係合する一对の偏心ピンを両端に有する第 1 の偏心軸部材と、一对の第 2 の長孔に摺動可能に係合する一对の偏心ピンを両端に有する第 2 の偏心軸部材；及び、一对の支持板と支持体に設けられ、第 1 及び第 2 の偏心軸部材を回転させたとき各支持板の上記可動平面内での移動方向を規制する、その長軸が互いに平行な一对の第 3 の長孔と、該一对の第 3 の長孔に摺

動可能に係合する一对の突起；を備えたことを特徴とする。この本発明の位置調整機構は、レンズ鏡筒以外にも広く適用可能である。また、被支持要素は、回動に限らず、直進移動などを行うものであってもよい。

## 【0016】

## 【発明の実施の形態】

## [レンズ鏡筒の全体の説明]

まず、図1ないし図19について、本実施形態のズームレンズ鏡筒71の全体構造を説明する。この実施形態は、デジタルカメラ70用のズームレンズ鏡筒に本発明を適用した実施形態であり、撮影光学系は、物体側から順に、第1レンズ群LG1、シャッタ（第2の光学要素）S及び絞り（第2の光学要素）A、第2レンズ群（退避光学要素）LG2、第3レンズ群（後方光学要素）LG3、ローパスフィルタ（フィルタ類）LG4及び固体撮像素子（以下、CCD）60からなっている。撮影光学系の光軸はZ1である。この撮影光軸Z1は、ズームレンズ鏡筒71の中心軸Z0と平行であり、かつ該鏡筒中心軸Z0に対して偏心している。ズーミングは、第1レンズ群LG1と第2レンズ群LG2を撮影光軸Z1方向に所定の軌跡で進退させ、フォーカシングは同方向への第3レンズ群LG3の移動で行う。なお、以下の説明中で「光軸方向」という記載は、特に断りがなければ撮影光軸Z1と平行な方向を意味している。

## 【0017】

図6及び図7に示すように、カメラボディ72内に固定環22が固定され、この固定環22の後部にCCDホルダ21が固定されている。CCDホルダ21上にはCCDベース板62を介してCCD60が支持され、CCD60の前部に、フィルタホルダ73とパッキン61を介してローパスフィルタLG4が支持されている。

## 【0018】

固定環22内には、第3レンズ群LG3を保持するAFレンズ枠（3群レンズ枠）51が光軸方向に直進移動可能に支持されている。すなわち、固定環22とCCDホルダ21には、撮影光軸Z1と平行な一对のAFガイド軸52、53の前端部と後端部がそれぞれ固定されており、このAFガイド軸52、53に対し

てそれぞれ、AFレンズ枠51に形成したガイド孔51a、51bが摺動可能に嵌まっている。本実施形態では、AFガイド軸52がメインのガイド軸で、AFガイド軸53はAFレンズ枠51の回転規制用に設けられている。AFレンズ枠51に固定したAFナット54に対し、AFモータ160のドライブシャフトに形成した送りねじが螺合しており、該ドライブシャフトを回転させると、送りねじとAFナット54の螺合関係によってAFレンズ枠51が光軸方向に進退される。AFレンズ枠51は、AF枠付勢ばね55によって光軸方向の前方に付勢されている。

## 【0019】

図5に示すように、固定環22の上部には、ズームモータ150と減速ギヤボックス74が支持されている。減速ギヤボックス74は内部に減速ギヤ列を有し、ズームモータ150の駆動力をズームギヤ28に伝える。ズームギヤ28は、撮影光軸Z1と平行なズームギヤ軸29によって固定環22に枢着されている。ズームモータ150とAFモータ160は、固定環22の外周面に配設したレンズ駆動制御FPC（フレキシブルプリント回路）基板75を介して、カメラの制御回路140（図19）により制御される。

## 【0020】

固定環22の内周面には、雌ヘリコイド22a、撮影光軸Z1と平行な3本の直進案内溝22b、雌ヘリコイド22aと平行な3本のリード溝22c、及び各リード溝22cの前端部に連通する周方向への回転摺動溝22dが形成されている。雌ヘリコイド22aは、回転摺動溝22dが形成されている固定環22前部の一部領域には形成されていない（図8参照）。

## 【0021】

ヘリコイド環18は、雌ヘリコイド22aに螺合する雄ヘリコイド18aと、リード溝22c及び回転摺動溝22dに係合する回転摺動突起18bとを外周面に有している（図4、図9）。雄ヘリコイド18a上には、撮影光軸Z1と平行なギヤ歯を有するスパークギヤ部18cが形成されており、スパークギヤ部18cはズームギヤ28に対して螺合する。従って、ズームギヤ28によって回転力を与えたときヘリコイド環18は、雌ヘリコイド22aと雄ヘリコイド18aが螺合

関係にある状態では回転しながら光軸方向へ進退し、ある程度前方に移動すると、雄ヘリコイド18aが雌ヘリコイド22aから外れ、回転摺動溝22dと回転摺動突起18bの係合関係によって鏡筒中心軸Z0を中心とする周方向回転のみを行う。なお、雌ヘリコイド22aは、各リード溝22cを挟む一对のヘリコイド山の周方向間隔が他のヘリコイド山の周方向間隔よりも広くなっており、雄ヘリコイド18aは、この周方向間隔の広いヘリコイド山に係合するべく、回転摺動突起18bの後方に位置する3つのヘリコイド山18a-Wが他のヘリコイド山よりも周方向に幅広になっている(図8、図9)。固定環22には、回転摺動溝22dと外周面とを貫通するストッパ挿脱孔22eが形成され、このストッパ挿脱孔22eに対し、撮影領域を越えるヘリコイド環18の回動を規制するための鏡筒ストッパ26が着脱可能となっている。

## 【0022】

ヘリコイド環18の前端部内周面に形成した回転伝達凹部18d(図4、図10)に対し、第3外筒15の後端部から後方に突設した回転伝達突起15a(図11)が嵌入されている。回転伝達凹部18dと回転伝達突起15aはそれぞれ、周方向に位置を異ならせて3箇所設けられており、周方向位置が対応するそれぞれの回転伝達突起15aと回転伝達凹部18dは、鏡筒中心軸Z0に沿う方向への相対摺動は可能に結合し、該鏡筒中心軸Z0を中心とする周方向には相対回動不能に結合されている。すなわち、第3外筒15とヘリコイド環18は一体に回転する。また、ヘリコイド環18には、回転摺動突起18bの内径側の一部領域を切り欠いて嵌合凹部18eが形成されており、該嵌合凹部18eに嵌合する嵌合突起15bは、回転摺動突起18bが回転摺動溝22dに係合するとき、同時に回転摺動溝22dに係合する(図6のズームレンズ鏡筒上半断面参照)。

## 【0023】

第3外筒15とヘリコイド環18の間には、互いを光軸延長上での離間方向へ付勢する3つの離間方向付勢ばね25が設けられている。離間方向付勢ばね25は圧縮コイルばねからなり、その後端部がヘリコイド環18の前端部に開口するばね挿入凹部18fに収納され、前端部が第3外筒15のばね当付凹部15cに当接している。この離間方向付勢ばね25によって、回転摺動溝22dの前側壁

面に向けて嵌合突起 15 b を押圧し、かつ回転摺動溝 22 d の後側壁面に向けて回転摺動突起 18 b を押圧することで、固定環 22 に対する第 3 外筒 15 とヘリコイド環 18 の光軸方向のバックラッシュが除去される。

## 【0024】

第 3 外筒 15 の内周面には、内径方向に突設された相対回動案内突起 15 d と、鏡筒中心軸 Z0 を中心とする周方向溝 15 e と、撮影光軸 Z1 と平行な 3 本のローラ嵌合溝 15 f とが形成されている（図 4、図 11）。相対回動案内突起 15 d は、周方向に位置を異ならせて複数設けられている。ローラ嵌合溝 15 f は、回転伝達突起 15 a に対応する周方向位置に形成されており、その後端部は、回転伝達突起 15 a を貫通して後方へ向け開口されている。また、ヘリコイド環 18 の内周面には鏡筒中心軸 Z0 を中心とする周方向溝 18 g が形成されている（図 4、図 10）。この第 3 外筒 15 とヘリコイド環 18 の結合体の内側には直進案内環 14 が支持される。直進案内環 14 の外周面には光軸方向の後方から順に、該径方向へ突出する 3 つの直進案内突起 14 a と、それぞれ周方向に位置を異ならせて複数設けた相対回動案内突起 14 b 及び 14 c と、鏡筒中心軸 Z0 を中心とする周方向溝 14 d とが形成されている（図 4、図 12）。直進案内環 14 は、直進案内突起 14 a を直進案内溝 22 b に係合させることで、固定環 22 に対し光軸方向に直進案内される。また第 3 外筒 15 は、周方向溝 15 e を相対回動案内突起 14 c に係合させ、相対回動案内突起 15 d を周方向溝 14 d に係合させることで、直進案内環 14 に対して相対回動可能に結合される。周方向溝 15 e、14 d と相対回動案内突起 14 c、15 d はそれぞれ、光軸方向には若干相対移動可能なように遊嵌している。さらにヘリコイド環 18 も、周方向溝 18 g を相対回動案内突起 14 b に係合させることで、直進案内環 14 に対して相対回動は可能に結合される。周方向溝 18 g と相対回動案内突起 14 b は光軸方向には若干相対移動可能なように遊嵌している。

## 【0025】

直進案内環 14 には、内周面と外周面を貫通する 3 つのローラ案内貫通溝 14 e が形成されている。各ローラ案内貫通溝 14 e は、図 12 に示すように、周方向へ向け形成された平行な前後の周方向溝部 14 e-1、14 e-2 と、この両周



方向溝部 14 e-1 及び 14 e-2 を接続する、上記雌ヘリコイド 22 a と平行なリード溝部 14 e-3 とを有する。それぞれのローラ案内貫通溝 14 e に対し、カム環 11 の外周面に設けたカム環ローラ 32 が嵌まっている。カム環ローラ 32 は、ローラ固定ねじ 32 a を介してカム環 11 に固定されており、周方向へ位置を異ならせて 3 つ設けられている。カム環ローラ 32 はさらに、ローラ案内貫通溝 14 e を貫通して第 3 外筒 15 内周面のローラ嵌合溝 15 f に嵌まっている。各ローラ嵌合溝 15 f の前端部付近には、ローラ付勢ばね 17 に設けた 3 つのローラ押圧片 17 a が嵌っている (図 11)。ローラ押圧片 17 a は、カム環ローラ 32 が周方向溝部 14 e-1 に係合するとき該カム環ローラ 32 に当接して後方へ押圧し、カム環ローラ 32 とローラ案内貫通溝 14 e (周方向溝部 14 e-1) との間のバックラッシュを取る。

## 【0026】

以上の構造から、固定環 22 からカム環 11 までの繰り出しの態様が理解される。すなわち、ズームモータ 150 によってズームギヤ 28 を鏡筒繰出方向に回転駆動すると、雌ヘリコイド 22 a と雄ヘリコイド 18 a の関係によってヘリコイド環 18 が回転しながら前方に繰り出される。ヘリコイド環 18 と第 3 外筒 15 はそれぞれ、周方向溝 14 d、15 e 及び 18 g と相対回動案内突起 14 b、14 c 及び 15 d の係合関係によって、直進案内環 14 に対して相対回動可能かつ回転軸方向 (鏡筒中心軸 Z0 に沿う方向) へは共に移動するように結合されているため、ヘリコイド環 18 が回転繰出されると、第 3 外筒 15 も同方向に回転しながら前方に繰り出され、直進案内環 14 はヘリコイド環 18 及び第 3 外筒 15 と共に前方へ直進移動する。また、第 3 外筒 15 の回転力はローラ嵌合溝 15 f とカム環ローラ 32 を介してカム環 11 に伝達される。カム環ローラ 32 はローラ案内貫通溝 14 e にも嵌まっているため、直進案内環 14 に対してカム環 11 は、リード溝部 14 e-3 の形状に従って回転しながら前方に繰り出される。前述の通り、直進案内環 14 自体も第 3 外筒 15 及びヘリコイド環 18 と共に前方に直進移動しているため、結果としてカム環 11 には、リード溝部 14 e-3 に従う回転繰出分と、直進案内環 14 の前方への直進移動分とを合わせた光軸方向移動量が与えられる。

## 【0027】

以上の繰出動作は雄ヘリコイド18aが雌ヘリコイド22aと螺合した状態で行われ、このとき回転摺動突起18bはリード溝22c内を移動している。ヘリコイドによって所定量繰り出されると、雄ヘリコイド18aと雌ヘリコイド22aの螺合が解除されて、やがて回転摺動突起18bがリード溝22cから回転摺動溝22d内へ入る。このとき同時に、カム環ローラ32はローラ案内貫通溝14eの周方向溝部14e-1に入る。すると、ヘリコイド環18及び第3外筒15は、ヘリコイドによる回転繰出力が作用しなくなるため、ズームギヤ28の駆動に応じて光軸方向の一定位置で回動のみを行うようになる。この状態では直進案内環14が停止し、かつカム環ローラ32が周方向溝部14e-1内に移行したため、カム環11にも前方への移動力が与えられなくなり、カム環11は第3外筒15の回転に応じて一定位置で回動のみ行うようになる。

## 【0028】

ズームギヤ28を鏡筒収納方向に回転駆動させると、以上と逆の動作が行われる。カム環ローラ32がローラ案内貫通溝14eの周方向溝部14e-2に入るまでヘリコイド環18に回転を与えると、以上の各鏡筒部材が図7に示す位置まで後退する。

## 【0029】

カム環11より先の構造をさらに説明する。直進案内環14の内周面には、撮影光軸Z1と平行な3つの第1直進案内溝14f及び6つの第2直進案内溝14gが、それぞれ周方向に位置を異ならせて形成されている。第1直進案内溝14fは、6つのうち3つの第2直進案内溝14gの両側に位置する一对の溝部からなっており、この3つの第1直進案内溝14fに対し、2群直進案内環10に設けた3つの股状突起10a（図3、図15）が摺動可能に係合している。一方、第2直進案内溝14gに対しては、第2外筒13の後端部外周面に突設した6つの直進案内突起13a（図2、図17）が摺動可能に係合している。したがって、第2外筒13と2群直進案内環10はいずれも、直進案内環14を介して光軸方向に直進案内されている。

## 【0030】

2群直進案内環10は、第2レンズ群LG2を支持する2群レンズ移動枠（直進進退環、支持体）8を直進案内するための部材であり、第2外筒13は、第1レンズ群LG1を支持する第1外筒12を直進案内するための部材である。

## 【0031】

まず第2レンズ群LG2の支持構造を説明する。2群直進案内環10は、3つの股状突起10aを接続するリング部10bから前方へ向けて、3つの直進案内キー10cを突出させている（図3、図15）。図6及び図7に示すように、リング部10bの外縁部は、カム環11の後端部内周面に形成した周方向溝11eに対し相対回転は可能で光軸方向の相対移動は不能に係合しており、直進案内キー10cはカム環11の内側に延出されている。各直進案内キー10cは、撮影光軸Z1と平行な一对のガイド面を側面に有しており、このガイド面を、カム環11の内側に支持された2群レンズ移動枠8の直進案内溝8aに係合させることによって、2群レンズ移動枠8を軸方向に直進案内している。直進案内溝8aは、2群レンズ移動枠8の外周面側に形成されている。

## 【0032】

カム環11の内周面には2群案内カム溝11aが形成されている。図14に示すように、2群案内カム溝11aは、光軸方向及び周方向に位置を異ならせた前方カム溝11a-1と後方カム溝11a-2からなっている。前方カム溝11a-1と後方カム溝11a-2はいずれも、同形状の基礎軌跡 $\alpha$ をトレースして形成されたカム溝であるが、それぞれが基礎軌跡 $\alpha$ 全域をカバーしているのではなく、前方カム溝11a-1と後方カム溝11a-2では基礎軌跡 $\alpha$ 上に占める領域の一部が異なっている。基礎軌跡とは、ズーム領域及び収納用領域を含む全ての鏡筒使用領域（使用領域）と、鏡筒の組立分解用領域とを含む概念上のカム溝形状である。鏡筒使用領域とは、言い換えれば、カム機構によって移動が制御される領域のことであり、カム機構の組立分解領域と区別する意味で用いられている。また、ズーム領域とは、鏡筒使用領域の中でも特にワイド端とテレ端の間の移動を制御するための領域であり、収納用領域と区別する意味で用いられている。カム環11には、一对の前方カム溝11a-1と後方カム溝11a-2を1グループとした場合、周方向に等間隔で3グループの2群案内カム溝11aが形成され

ている。

## 【 0 0 3 3 】

2群案内カム溝 1 1 a に対して、2群レンズ移動枠 8 の外周面に設けた2群用カムフォロア 8 b が係合している。2群案内カム溝 1 1 a と同様に2群用カムフォロア 8 b も、光軸方向及び周方向に位置を異ならせた一対の前方カムフォロア 8 b - 1 と後方カムフォロア 8 b - 2 を1グループとして周方向に等間隔で3グループが設けられており、各前方カムフォロア 8 b - 1 は前方カム溝 1 1 a - 1 に係合し、各後方カムフォロア 8 b - 2 は後方カム溝 1 1 a - 2 に係合するように光軸方向及び周方向の間隔が定められている。

## 【 0 0 3 4 】

2群レンズ移動枠 8 は2群直進案内環 1 0 を介して光軸方向に直進案内されているため、カム環 1 1 が回転すると、2群案内カム溝 1 1 a に従って、2群レンズ移動枠 8 が光軸方向へ所定の軌跡で移動する。

## 【 0 0 3 5 】

2群レンズ移動枠 8 の内側には、第2レンズ群 L G 2 を保持する2群レンズ枠（揺動部材、被支持要素）6 が支持されている。2群レンズ枠 6 は、一対の2群レンズ枠支持板（軸支持板、支持板）3 6、3 7 に対し、2群回動軸（回動中心軸）3 3 を介して軸支されており、2群枠支持板 3 6、3 7 が支持板固定ビス（支持板固定手段）6 6 によって2群レンズ移動枠 8 に固定されている。2群回動軸 3 3 は撮影光軸 Z 1 と平行でかつ撮影光軸 Z 1 に対して偏心しており、2群レンズ枠 6 は、2群回動軸 3 3 を回動中心として、第2レンズ群 L G 2 の光軸を撮影光軸 Z 1 と一致させる撮影用位置（図 6）と、第2レンズ群 L G 2 の光軸が撮影光軸 Z 1 から偏心した退避光軸 Z 2 となる収納用退避位置（図 7）とに回動することができる。2群レンズ移動枠 8 には、2群レンズ枠 6 を上記撮影用位置で回動規制する回動規制ピン（位置制御機構）3 5 が設けられていて、2群レンズ枠 6 は、2群レンズ枠戻しばね（位置制御機構）3 9 によって該回動規制ピン 3 5 との当接方向へ回動付勢されている。軸方向押圧ばね 3 8 は、2群レンズ枠 6 の光軸方向のバックラッシュ取りを行う。

## 【 0 0 3 6 】

2群レンズ枠6は、光軸方向には2群レンズ移動枠8と一体に移動する。CCDホルダ21には2群レンズ枠6に係合可能な位置にカム突起（位置制御機構）21a（図4）が前方に向けて突設されており、図7のように2群レンズ移動枠8が収納方向に移動してCCDホルダ21に接近すると、該カム突起21aの先端部に形成したカム面が、2群レンズ枠6に係合して上記の収納用退避位置に回動させる。この2群退避構造については後述する。

## 【0037】

続いて第1レンズ群LG1の支持構造を説明する。直進案内環14を介して光軸方向に直進案内された第2外筒13の内周面には、周方向に位置を異ならせて3つの直進案内溝13bが光軸方向へ形成されており、各直進案内溝13bに対し、第1外筒12の後端部付近の外周面に形成した3つの係合突起12aが摺動可能に嵌合している（図2、図17及び図18参照）。すなわち、第1外筒12は、直進案内環14と第2外筒13を介して光軸方向に直進案内されている。また、第2外筒13は後端部付近の内周面に、周方向へ向かう内径フランジ13cを有し、この内径フランジ13cがカム環11の外周面に設けた周方向溝11cに摺動可能に係合することで、第2外筒13は、カム環11に対して相対回転可能かつ光軸方向の相対移動は不能に結合されている。一方、第1外筒12は、内径方向に突出する3つの1群用ローラ（カムフォロア）31を有し、それぞれの1群用ローラ31が、カム環11の外周面に3本形成した1群案内カム溝11bに摺動可能に嵌合している。

## 【0038】

第1外筒12内には、1群調整環2を介して1群レンズ枠1が支持されている。1群レンズ枠1には第1レンズ群LG1が固定され、その外周面に形成した雄調整ねじ1aが、1群調整環2の内周面に形成した雌調整ねじ2aに螺合している。この調整ねじの螺合位置を調整することによって、1群レンズ枠1は1群調整環2に対して光軸方向に位置調整可能となっている。

## 【0039】

1群調整環2は外径方向に突出する一对の（図2には一つのみを図示）ガイド突起2bを有し、この一对のガイド突起2bが、第1外筒12の内周面側に形成

した一对の1群調整環ガイド溝12bに摺動可能に係合している。1群調整環ガイド溝12bは撮影光軸Z1と平行に形成されており、該1群調整環ガイド溝12bとガイド突起2bの係合関係によって、1群調整環2と1群レンズ枠1の結合体は、第1外筒12に対して光軸方向の前後移動が可能になっている。第1外筒12にはさらに、ガイド突起2bの前方を塞ぐように、1群抜止環3が抜止環固定ビス64によって固定されている。1群抜止環3のばね受け部3aとガイド突起2bとの間には、圧縮コイルばねからなる1群付勢ばね24が設けられ、該1群付勢ばね24によって1群調整環2は光軸方向後方に付勢されている。1群調整環2は、その前端部付近の外周面に突設した係合爪2cを、1群抜止環3の前面(図2に見えている側の面)に係合させることによって、第1外筒12に対する光軸方向後方への最大移動位置が規制される(図6の上半断面参照)。一方、1群付勢ばね24を圧縮させることによって、1群調整環2は光軸方向前方に若干量移動することができる。

## 【0040】

第1レンズ群LG1と第2レンズ群LG2の間には、シャッタSと絞りAを有するシャッタユニット76が支持されている。シャッタユニット76は、2群レンズ移動枠8の内側に支持されており、シャッタSと絞りAは、第2レンズ群LG2との空気間隔が固定となっている。シャッタユニット76を挟んだ前後位置には、シャッタSと絞りAを駆動する2つのアクチュエータ(不図示)が、それぞれ一つずつ配置されており、シャッタユニット76からはこれらアクチュエータをカメラの制御回路140と接続するための露出制御FPC(フレキシブルプリント回路)基板77が延出されている。

## 【0041】

第1外筒12の前端部には、シャッタSとは別に、非撮影時に撮影開口を閉じて撮影光学系(第1レンズ群LG1)を保護するためのレンズバリヤ機構が設けられる。レンズバリヤ機構は、鏡筒中心軸Z0に対して偏心した位置に設けた回転軸を中心として回転可能な一对のバリヤ羽根104及び105と、該バリヤ羽根104、105を閉じ方向に付勢する一对のバリヤ付勢ばね106と、鏡筒中心軸Z0を中心として回転可能で所定方向の回転によってバリヤ羽根104、1

05に係合して開かせるバリヤ駆動環103と、該バリヤ駆動環103をバリヤ開放方向に回動付勢するバリヤ駆動環付勢ばね107と、バリヤ羽根104、105とバリヤ駆動環103の間に位置するバリヤ押さえ板102とを備えている。バリヤ駆動環付勢ばね107の付勢力はバリヤ付勢ばね106の付勢力よりも強く設定されており、ズームレンズ鏡筒71がズーム領域(図6)に繰り出されているときには、バリヤ駆動環付勢ばね107がバリヤ駆動環103をバリヤ開放用の角度位置に保持して、バリヤ付勢ばね106に抗してバリヤ羽根104、105が開かれる。そしてズームレンズ鏡筒71がズーム領域から収納位置(図7)へ移動する途中で、カム環11のバリヤ駆動環押圧面11d(図3、図13)がバリヤ駆動環103をバリヤ開放方向と反対方向に強制回動させ、バリヤ駆動環103がバリヤ羽根104、105に対する係合を解除して、該バリヤ羽根104、105がバリヤ付勢ばね106の付勢力によって閉じられる。レンズバリヤ機構の前部は、バリヤカバー101(化粧板)によって覆われている。

## 【0042】

以上の構造のズームレンズ鏡筒71の全体的な繰出及び収納動作を、図6、図7及び図19を参照して説明する。図19は、ズームレンズ鏡筒71の主要な部材の関係を概念的に示したものであり、各部材の符号の後の括弧内の「S」は固定部材、「L」は光軸方向の直線移動のみ行う部材、「R」は回転のみ行う部材、「RL」は回転しながら光軸方向に移動する部材であることをそれぞれ意味している。また、括弧内に二つの記号が併記されている部材は、繰出時及び収納時にその動作態様が切り換わることを意味している。

## 【0043】

カム環11が収納位置から定位置回転状態に繰り出される段階までは既に説明しているので簡潔に述べる。図7の鏡筒収納状態では、ズームレンズ鏡筒71はカメラボディ72内に完全に格納されており、カメラボディ72の前面は、ズームレンズ鏡筒71が突出しないフラット形状になっている。この鏡筒収納状態からズームモータ150によりズームギヤ28を繰出方向に回転駆動させると、ヘリコイド環18と第3外筒15の結合体がヘリコイド(雄ヘリコイド18a、雌ヘリコイド22a)に従って回転繰出される。直進案内環14は、第3外筒15

及びヘリコイド環 1 8 と共に前方に直進移動する。このとき、第 3 外筒 1 5 により回転力が付与されるカム環 1 1 は、直進案内環 1 4 の前方への直進移動分と、該直進案内環 1 4 との間に設けたリード構造（カム環ローラ 3 2、リード溝部 1 4 e-3）による繰出分との合成移動を行う。ヘリコイド環 1 8 とカム環 1 1 が前方の所定位置まで繰り出されると、それぞれの回転繰出構造（ヘリコイド、リード）の機能が解除されて、鏡筒中心軸 Z 0 を中心とした周方向回転のみを行うようになる。

## 【 0 0 4 4 】

カム環 1 1 が回転すると、その内側では、2 群直進案内環 1 0 を介して直進案内された 2 群レンズ移動枠 8 が、2 群用カムフォロア 8 b と 2 群案内カム溝 1 1 a の関係によって光軸方向に所定の軌跡で移動される。図 7 の鏡筒収納状態では、2 群レンズ移動枠 8 内の 2 群レンズ枠 6 は、CCD ホルダ 2 1 に突設したカム突起 2 1 a の作用によって AF レンズ枠 5 1 の上側の収納用退避位置に保持されており、第 2 レンズ群 LG 2 は撮影光軸 Z 1 から退避する。2 群レンズ枠 6 は、2 群レンズ移動枠 8 が収納位置からズーム領域まで繰り出される途中でカム突起 2 1 a から離れて、2 群レンズ枠戻しばね 3 9 の付勢力によって第 2 レンズ群 LG 2 の光軸を撮影光軸 Z 1 と一致させる撮影用位置（図 6）に回動する。以後、ズームレンズ鏡筒 7 1 を再び収納位置に移動させるまでは、2 群レンズ枠 6 は撮影用位置に保持される。

## 【 0 0 4 5 】

また、カム環 1 1 が回転すると、該カム環 1 1 の外側では、第 2 外筒 1 3 を介して直進案内された第 1 外筒 1 2 が、1 群用ローラ 3 1 と 1 群案内カム溝 1 1 b の関係によって光軸方向に所定の軌跡で移動される。

## 【 0 0 4 6 】

すなわち、撮像面（CCD 受光面）に対する第 1 レンズ群 LG 1 と第 2 レンズ群 LG 2 の繰出位置はそれぞれ、前者が、固定環 2 2 に対するカム環 1 1 の前方移動量と、該カム環 1 1 に対する第 1 外筒 1 2 のカム繰出量との合算値として決まり、後者が、固定環 2 2 に対するカム環 1 1 の前方移動量と、該カム環 1 1 に対する 2 群レンズ移動枠 8 のカム繰出量との合算値として決まる。ズームングは



、この第1レンズ群LG1と第2レンズ群LG2が互いの空気間隔を変化させながら撮影光軸Z1上を移動することにより行われる。図7の収納位置から鏡筒繰出を行うと、まず図6の下半断面に示すワイド端の繰出状態になり、さらにズームモータ150を鏡筒繰出方向に駆動させると、同図の上半断面に示すテレ端の繰出状態となる。図6から分かるように、本実施形態のズームレンズ鏡筒71は、ワイド端では第1レンズ群LG1と第2レンズ群LG2の間隔が大きく、テレ端では、第1レンズ群LG1と第2レンズ群LG2が互いの接近方向に移動して間隔が小さくなる。このような第1レンズ群LG1と第2レンズ群LG2の空気間隔の変化は、2群案内カム溝11aと1群案内カム溝11bの軌跡によって与えられるものである。このテレ端とワイド端の間のズーム領域（ズーミング使用領域）では、カム環11、第3外筒15及びヘリコイド環18は、前述の定位置回転のみを行い、光軸方向へは進退しない。

## 【0047】

ズーム領域では、被写体距離に応じてAFモータ160を駆動することにより、第3レンズ群LG3（AFレンズ枠51）が撮影光軸Z1に沿って移動してフォーカシングがなされる。

## 【0048】

ズームモータ150を鏡筒収納方向に駆動させると、ズームレンズ鏡筒71は、前述の繰り出し時とは逆の収納動作を行い、カメラボディ72の内部に完全に格納される収納位置（図7）まで移動される。この収納位置への移動の途中で、2群レンズ枠6がカム突起21aによって収納用退避位置に回動され、2群レンズ移動枠8と共に後退する。ズームレンズ鏡筒71が収納位置まで移動されると、第2レンズ群LG2は、光軸方向において第3レンズ群LG3やローパスフィルタLG4と同位置に格納される（鏡筒の径方向に重なる）。この収納時の第2レンズ群LG2の退避構造によってズームレンズ鏡筒71の収納長が短くなり、図7の左右方向におけるカメラボディ72の厚みを小さくすることが可能となっている。

## 【0049】

デジタルカメラ70は、ズームレンズ鏡筒71に連動するズームファインダを

備えている。ズームファインダは、ファインダギヤ30をスパーク部18cに噛合させてヘリコイド環18から動力を得ており、該ヘリコイド環18がズーム領域において前述の定位置回転を行うと、その回転力を受けてファインダギヤ30が回転する。ファインダ光学系は、対物窓81a、第1の可動変倍レンズ81b、第2の可動変倍レンズ81c、プリズム81d、接眼レンズ81e、接眼窓81fを有し、第1と第2の可動変倍レンズ81b、81cをファインダ対物系の光軸Z3に沿って所定の軌跡で移動させることで変倍を行う。ファインダ対物系の光軸Z3は、撮影光軸Z1と平行である。可動変倍レンズ81b及び81cの保持枠は、ガイドシャフト82によって光軸Z3方向に移動可能に直進案内され、かつガイドシャフト82と平行なシャフトねじから駆動力を受けるようになっている。このシャフトねじとファインダギヤ30の間に減速ギヤ列が設けられており、ファインダギヤ30が回転するとシャフトねじが回転し、可動変倍レンズ81b、81cが進退する。以上のズームファインダの構成要素は、図5に示すファインダユニット80としてサブアッシされ、固定環22の上部に取り付けられる。

## 【0050】

## [レンズ鏡筒収納構造の説明]

続いて、第2レンズ群LG2の退避構造を含めたズームレンズ鏡筒71の収納構造の詳細を説明する。なお、以下の説明における上下（縦）方向及び左右（横）方向とは、図28や図29のようにカメラの正面または背面から見た上下方向及び左右方向に対応するものとする。また、前後方向とは光軸と平行な方向である。また、部材を識別しやすくするために、一部の図面では部材毎に外形線の太さを異ならせたり、線種を異ならせている。

## 【0051】

第2レンズ群LG2は、図20に示す各部材によって2群レンズ移動枠8に支持されている。2群レンズ枠6は、第2レンズ群LG2を支持するレンズ筒6a、該レンズ筒6aの径方向に延びる揺動アーム6c、この揺動アーム6cの先端に設けた揺動中心筒6b、及びレンズ筒6aから揺動アーム6cとは異なる径方向へ延出されたストッパアーム6eを有している。揺動中心筒6bには、第2レ

レンズ群 L G 2 の光軸と平行な方向に貫通する揺動軸孔 6 d が形成されている。揺動中心筒 6 b には、揺動アーム 6 c との接続部を挟んだ光軸方向の前後位置に、それぞれ円筒状の外周面を有する前方ばね支持部 6 f と後方ばね支持部 6 g が形成されており、前方ばね支持部 6 f の前端部付近と後方ばね支持部 6 g の後端部付近の外周面には、ばね抜止突起 6 h、6 i が突設されている。揺動中心筒 6 b からは揺動アーム 6 c と異なる方向に向けて退避作用アーム 6 j が延出されており、該退避作用アーム 6 j にはばね掛け孔 6 k が形成されている。また、揺動アーム 6 c にはばね掛け孔 6 p が形成されている。ばね掛け孔 6 k やばね掛け孔 6 p は、図 3 5 ないし図 3 7 に表れている。

## 【 0 0 5 2 】

揺動アーム 6 c からは光軸後方へ向けて後方突出部 6 m が突設され、該後方突出部 6 m の先端部には第 2 レンズ群 L G 2 の光軸と直交する平面状の A F 枠当接面 6 n が形成されている。図 4 5 や図 4 6 に示すように、レンズ筒 6 a の後端部には第 2 レンズ群 L G 2 を抜け止めるための 2 群レンズ保持蓋 9 が固定されているが、A F 枠当接面 6 n は、該 2 群レンズ保持蓋 9 よりも光軸方向後方に位置している。すなわち、A F 枠当接面 6 n は、光軸方向において第 2 レンズ群 L G 2 の最後部よりも後方に位置している。

## 【 0 0 5 3 】

2 群レンズ枠支持板 3 6 は、上下方向に長く左右方向に幅狭の細長の板状部材であり、その長手方向に向けて上から順に、第 1 縦長孔（第 1 の長孔）3 6 a、回動軸嵌合孔 3 6 b、カム突起挿脱開口 3 6 c、ビス螺合孔（支持板固定手段）3 6 d、横長孔（第 2 の長孔）3 6 e 及び第 2 縦長孔（移動ガイド手段、第 3 の長孔）3 6 f が形成されている。これらの孔部はいずれも 2 群レンズ枠支持板 3 6 の表裏を貫通する貫通孔である。2 群レンズ枠支持板 3 6 の外周部には、凹状のばね掛け部 3 6 g が形成されている。

## 【 0 0 5 4 】

2 群レンズ枠支持板 3 7 は、2 群レンズ枠支持板 3 6 と略同形状の細長の板状部材であり、その長手方向に向けて上から順に、第 1 縦長孔（第 1 の長孔）3 7 a、回動軸嵌合孔 3 7 b、カム突起挿脱開口 3 7 c、ビス螺合孔（支持板固定手

段) 3 7 d、横長孔(第 2 の長孔) 3 7 e 及び第 2 縦長孔(移動ガイド手段、第 3 の長孔) 3 7 f が形成されている。これらの孔部はいずれも 2 群レンズ枠支持板 3 7 の表裏を貫通する貫通孔である。カム突起挿脱開口 3 7 c にはさらに、その内縁部の一部を切り欠いてガイドキー進入溝 3 7 g が形成されている。

## 【 0 0 5 5 】

前後の 2 群レンズ枠支持板 3 6、3 7 に設けたビス螺合孔 3 6 d、3 7 d は同口径のビス孔であり、支持板固定ビス 6 6 のビス軸部 6 6 a が螺合可能である。ビス軸部 6 6 a の一端部には、ドライバ(調整具)が係合するためのドライバ係合凹部 6 6 b を有する。

## 【 0 0 5 6 】

第 1 偏心軸部材(第 1 の偏心軸部材) 3 4 X は、大径軸部 3 4 X-a を挟んだ前後端部に一对の前方偏心ピン 3 4 X-b と後方偏心ピン 3 4 X-c を有している。前方偏心ピン 3 4 X-b と後方偏心ピン 3 4 X-c は、大径軸部 3 4 X-a の中心軸に対して偏心させて同軸かつ同径に形成されている。前方偏心ピン 3 4 X-b の端部には、ドライバ(調整具)を係合させるためのドライバ係合凹部 3 4 X-d が形成されている。第 2 偏心軸部材(第 2 の偏心軸部材) 3 4 Y も第 1 偏心軸部材 3 4 X と同様の構造である。すなわち、大径軸部 3 4 Y-a を挟んだ前後端部に一对の前方偏心ピン 3 4 Y-b と後方偏心ピン 3 4 Y-c を有し、前方偏心ピン 3 4 Y-b と後方偏心ピン 3 4 Y-c は、大径軸部 3 4 Y-a の中心軸に対して偏心させて同軸かつ同径に形成されている。前方偏心ピン 3 4 Y-b の端部には、ドライバ(調整具)を係合させるためのドライバ係合凹部 3 4 Y-d が形成されている。

## 【 0 0 5 7 】

2 群レンズ枠 6 の後方ばね支持部 6 g の内部には、揺動軸孔 6 d に連通し該後方ばね支持部 6 g よりも内径が大きいばね収納孔(不図示)が形成されており、該ばね収納孔内に軸方向押圧ばね 3 8 を収納することができる。軸方向押圧ばね 3 8 は圧縮コイルばねからなる。また、2 群レンズ枠戻しばね 3 9 と回転伝達ばね 4 0 はそれぞれトーションばねであり、2 群レンズ枠戻しばね 3 9 は、2 群レンズ枠 6 の前方ばね支持部 6 f の外周面に装着可能で、回転伝達ばね 4 0 は後方

ばね支持部 6 g の外周面に装着可能となっている。2 群レンズ枠戻しばね 3 9 は、前後方向に延出された前方ばね端部 3 9 a と後方ばね端部 3 9 b とを有し、回転伝達ばね 4 0 は、径方向へ突出された固定ばね端部 4 0 a と可動ばね端部 4 0 b とを有する。

## 【 0 0 5 8 】

2 群回転軸 3 3 は、2 群レンズ枠 6 の揺動軸孔 6 d に対して相対回転可能かつ径方向にガタなく嵌まる径を有し、その両端部の外径サイズは 2 群レンズ枠支持板 3 6 の回転軸嵌合孔 3 6 b と 2 群レンズ枠支持板 3 7 の回転軸嵌合孔 3 7 b の内径サイズに対応している。揺動軸孔 6 d に挿入された 2 群回転軸 3 3 の軸線は、第 2 レンズ群 L G 2 の光軸と平行になる。2 群回転軸 3 3 はまた、光軸方向後方側の端部近傍にフランジ 3 3 a を有し、該フランジ 3 3 a は後方ばね支持部 6 g のばね収納孔（不図示）内に進入して軸方向押圧ばね 3 8 に当接することができる。

## 【 0 0 5 9 】

図 2 4 及び図 2 5 に単体形状を示す 2 群レンズ移動枠 8 の内部は光軸方向に貫通する貫通空間 8 n となっており、該貫通空間 8 n の光軸方向における略中央に位置する中間フランジ部 8 s には、上下方向に長い縦長形状をなす 2 群レンズ移動開口 8 t が形成されている。シャッターユニット 7 6 は、中間フランジ部 8 s の前面側に固定される。また、中間フランジ部 8 s の後方の内周面には、レンズ筒 6 a の外縁部形状に対応するレンズ筒進入凹部 8 q と、ストッパアーム 6 e の外縁部形状に対応するストッパアーム進入凹部 8 r が形成されている（図 2 9 参照）。

## 【 0 0 6 0 】

図 2 4 及び図 2 5 に示すように、2 群レンズ移動枠 8 を正面から見て 2 群レンズ移動開口 8 t の右側には、該 2 群レンズ移動開口 8 t とは重ならないようにして、光軸と直交する平面状の前方支持板装着面（平行平面部、支持板固定手段）8 c が形成されている。前方支持板装着面 8 c は図 2 4 及び図 2 5 にハッチングを付した領域であり、中間フランジ部 8 s 及び該中間フランジ部 8 s の前面に取り付けたシャッターユニット 7 6 よりも前方に位置している。前方支持板装着面 8

cは2群レンズ移動枠8の前方に露出する面であるが、該2群レンズ移動枠8には、前方支持板装着面8cよりも前方に突出する3箇所の部分円筒状部8dが形成されており、各部分円筒状部8dの外周面には前方カムフォロア8b-1が設けられている。一方、2中間フランジ部8sを挟んだ前方支持板装着面8cの後方には、該前方支持板装着面8cと平行な平面状の後方支持板装着面（平行平面部、支持板固定手段）8eが形成されており、後方支持板装着面8eは2群レンズ移動枠8の後端面と面一になっている。

## 【0061】

2群レンズ移動枠8には、上側から順に、偏心軸支持孔8f、揺動中心筒収納孔8g、ビス挿通孔8h、偏心軸支持孔8iが形成されており、これらの各孔は、それぞれが光軸方向に向けて前方支持板装着面8cと後方支持板装着面8eを貫通している。揺動中心筒収納孔8gの内壁面にはさらに、光軸と平行なキー溝8pが形成されており、このキー溝8pも前方支持板装着面8cと後方支持板装着面8eを貫通している。上側の偏心軸支持孔8fは、第1偏心軸部材34Xの大径軸部34X-aを回転可能に支持する内径サイズに形成されており、下側の偏心軸支持孔8iは、第2偏心軸部材34Yの大径軸部34Y-aを回転可能に支持する内径サイズに形成されている（図31参照）。一方、ビス挿通孔8hの内径サイズは、支持板固定ビス66のビス軸部66aとの間に相当の隙間ができるように大きく形成されている（図31参照）。また、前方支持板装着面8cと後方支持板装着面8eには、互いに同心で同径の円筒状をなす前方ボス（移動ガイド手段、固定突起、突起）8jと後方ボス（移動ガイド手段、固定突起、突起）8kが突設されている。2群レンズ移動枠8にはさらに、2群レンズ移動開口8tの下方位置に、中間フランジ部8sを前後方向へ貫通する回動規制ピン挿通孔8mが形成されている。

## 【0062】

回動規制ピン35は、回動規制ピン挿通孔8mに対して回転可能に挿入される大径軸部35aの一端部に、該大径軸部35aに対して偏心する偏心ピン35bを有し、他端部にドライバ（調整具）に係合させるためのドライバ係合凹部35cを有している。

## 【 0 0 6 3 】

以上の各要素を組み合わせた状態が、図 2 6 ないし図 2 9 である。組み立ては次のように行う。まず、2 群レンズ枠戻しばね 3 9 と回転伝達ばね 4 0 を 2 群レンズ枠 6 に対して装着する。2 群レンズ枠戻しばね 3 9 は、コイル状部を揺動中心筒 6 b の前方ばね支持部 6 f の外周面に取り付け、後方ばね端部 3 9 b を揺動中心筒 6 b と揺動アーム 6 c の境界部付近に係合させる（図 2 2）。2 群レンズ枠戻しばね 3 9 の前方ばね端部 3 9 a は、2 群レンズ枠 6 に対しては係合させない。回転伝達ばね 4 0 は、コイル状部を揺動中心筒 6 b の後方ばね支持部 6 g の外周面に取り付け、一方の固定ばね端部 4 0 a を揺動アーム 6 c のばね掛け孔 6 p に挿入させ、他方の可動ばね端部 4 0 b を退避作用アーム 6 j のばね掛け孔 6 k に挿入させる。固定ばね端部 4 0 a はばね掛け孔 6 p に固定され、可動ばね端部 4 0 b は、ばね掛け孔 6 k 内で固定ばね端部 4 0 a に対して接離する方向へ図 3 7 に示す  $\theta 1$  の移動が許される。外力を加えない状態では、回転伝達ばね 4 0 は、該固定ばね端部 4 0 a 及び 4 0 b を接近させる方向に若干撓んだ状態で 2 群レンズ枠 6 に支持され、その撓みに対する復元力によって可動ばね端部 4 0 b は、ばね掛け孔 6 k 内の一方の壁面に当て付いた状態になる（図 3 7）。2 群レンズ枠戻しばね 3 9 と回転伝達ばね 4 0 は、前後のばね抜止突起 6 h、6 i によって光軸方向へ抜け止められる。

## 【 0 0 6 4 】

2 群レンズ枠戻しばね 3 9 と回転伝達ばね 4 0 の取り付けとは別に、軸方向押圧ばね 3 8 を後方ばね支持部 6 g 内のばね収納孔（不図示）に挿入した上で、2 群回動軸 3 3 を揺動軸孔 6 d に挿入する。2 群回動軸 3 3 のフランジ 3 3 a は後方ばね支持部 6 g 内に進入して軸方向押圧ばね 3 8 に当接する。2 群回動軸 3 3 の軸長は揺動中心筒 6 b の軸長よりも長く、2 群回動軸 3 3 の両端部は揺動中心筒 6 b から前後に突出する。

## 【 0 0 6 5 】

揺動中心筒 6 b に対する上記各部材の取り付けと並行して、第 1 偏心軸部材 3 4 X と第 2 偏心軸部材 3 4 Y をそれぞれ、2 群レンズ移動枠 8 の偏心軸支持孔 8 f と偏心軸支持孔 8 i に挿入しておく。第 1 偏心軸部材 3 4 X と第 2 偏心軸部材

3 4 Y はそれぞれ、大径軸部 3 4 X-a と大径軸部 3 4 Y-a の前端側の一部領域が他の領域よりも大径になっており、偏心軸支持孔 8 f と偏心軸支持孔 8 i もこれに対応して、光軸方向前方の一部領域の内径サイズが他の領域の内径サイズよりも大きくなっている（図 3 1 参照）。したがって、第 1 偏心軸部材 3 4 X と第 2 偏心軸部材 3 4 Y をそれぞれ、偏心軸支持孔 8 f と偏心軸支持孔 8 i に対して光軸方向前方から挿入していくと、偏心軸支持孔 8 f、8 i の内径サイズの段差部分に大径軸部 3 4 X-a、3 4 Y-a の大径部分が当接した時点（図 3 1 の位置）で挿入が規制される。この状態では、前方支持板装着面 8 c から前方偏心ピン 3 4 X-b と前方偏心ピン 3 4 Y-b が突出し、後方支持板装着面 8 e から後方偏心ピン 3 4 X-c と後方偏心ピン 3 4 Y-c が突出する。

## 【 0 0 6 6 】

続いて、揺動中心筒 6 b から突出する 2 群回動軸 3 3 の前端部を回動軸嵌合孔 3 6 b に挿入し、後端部を回動軸嵌合孔 3 7 b に挿入させつつ、前方支持板装着面 8 c と後方支持板装着面 8 e を前後から挟み込むようにして 2 群レンズ枠支持板 3 6 と 2 群レンズ枠支持板 3 7 を 2 群レンズ移動枠 8 に取り付ける。このとき、前方の 2 群レンズ枠支持板 3 6 の第 1 縦長孔 3 6 a、横長孔 3 6 e 及び第 2 縦長孔 3 6 f に対して、前方支持板装着面 8 c から突出する 3 つの前方偏心ピン 3 4 X-b、前方偏心ピン 3 4 Y-b 及び前方ボス 8 j をそれぞれ係合させる。また、後方の 2 群レンズ枠支持板 3 7 の第 1 縦長孔 3 7 a、横長孔 3 7 e 及び第 2 縦長孔 3 7 f に対して、後方支持板装着面 8 e から突出する 3 つの後方偏心ピン 3 4 X-c、後方偏心ピン 3 4 Y-c 及び後方ボス 8 k をそれぞれ係合させる。各偏心ピンやボスは、対応する長孔に対して、その長手方向には摺動可能で幅方向には移動不能に嵌まる。

## 【 0 0 6 7 】

最後に、前後のビス螺合孔 3 6 d、3 7 d に対して支持板固定ビス 6 6 を螺合させ、2 群レンズ枠支持板 3 6、3 7 を共締めする。支持板固定ビス 6 6 は、先に前方のビス螺合孔 3 6 d に螺合され、ビス挿通孔 8 h を通してから後方のビス螺合孔 3 7 d に螺合される。両方のビス螺合孔 3 6 d、3 7 d に螺合した状態で支持板固定ビス 6 6 を締め付けていくと、2 群レンズ枠支持板 3 6 が前方支持板



装着面 8 c に押し付けられ、2 群レンズ枠支持板 3 7 が後方支持板装着面 8 e に押し付けられ、2 群レンズ枠支持板 3 6 と 2 群レンズ枠支持板 3 7 は、前方支持板装着面 8 c と後方支持板装着面 8 e の光軸方向間隔分だけ離間した状態で 2 群レンズ移動枠 8 に固定される。その結果、第 1 偏心軸部材 3 4 X と第 2 偏心軸部材 3 4 Y が、2 群レンズ枠支持板 3 6 と 2 群レンズ枠支持板 3 7 によって光軸方向に抜け止められる。2 群回転軸 3 3 は、フランジ 3 3 a を 2 群レンズ枠支持板 3 7 に当接させることで後方へ移動規制され、圧縮状態にある軸方向押圧ばね 3 8 を介して揺動中心筒 6 b を前方に押圧するため、該揺動中心筒 6 b の前端部が 2 群レンズ枠支持板 3 6 に押し付けられる。これにより、2 群レンズ移動枠 8 に対する 2 群レンズ枠 6 の光軸方向位置が一定に保たれる。また、2 群レンズ枠支持板 3 7 を 2 群レンズ移動枠 8 に固定すると、ガイドキー進入溝 3 7 g とキー溝 8 p とが光軸方向に連通される（図 3 0 参照）。

## 【 0 0 6 8 】

2 群レンズ枠支持板 3 6 を固定したら、2 群レンズ枠戻しばね 3 9 の前方ばね端部 3 9 a をばね掛け部 3 6 g に係合させる。後方ばね端部 3 9 b は既に揺動アーム 6 c に係合しており、前方ばね端部 3 9 a とばね掛け部 3 6 g を係合させることにより 2 群レンズ枠戻しばね 3 9 が撓み、2 群レンズ枠 6 に対して光軸方向前方から見て（図 3 2）、2 群回転軸 3 3 を中心とする反時計方向への回転付勢力が作用する。

## 【 0 0 6 9 】

2 群レンズ枠 6 の取り付けとは別に、回転規制ピン 3 5 を 2 群レンズ移動枠 8 の回転規制ピン挿通孔 8 m に挿入する。回転規制ピン挿通孔 8 m は、図 2 6 及び図 2 7 に示す位置まで回転規制ピン 3 5 を挿入すると、それ以上の挿入を規制するような内面形状となっており、この挿入規制状態において、図 2 7 に示すように偏心ピン 3 5 b が回転規制ピン挿通孔 8 m から後方へ突出する。

## 【 0 0 7 0 】

以上のようにして 2 群レンズ枠 6 を 2 群レンズ移動枠 8 に取り付けた状態では、2 群レンズ枠 6 は 2 群回転軸 3 3 を中心として回転（揺動）することができる。2 群レンズ移動枠 8 の揺動中心筒収納孔 8 g は、2 群レンズ枠 6 が揺動しても

揺動中心筒 6 b や揺動アーム 6 c と干渉しないように、十分に広く形成されている。2 群回動軸 3 3 は光軸と平行な軸であるから、2 群レンズ枠 6 の回動に伴って第 2 レンズ群 L G 2 は、その光軸を撮影光軸 Z 1 と平行とした状態を維持しつつ平行移動される。2 群レンズ枠 6 は、ストッパアーム 6 e の先端部が偏心ピン 3 5 b に当接することによって一方の回動端（揺動端）が決められる。2 群レンズ枠戻しばね 3 9 は、ストッパアーム 6 e を偏心ピン 3 5 b に当接させる方向に 2 群レンズ枠 6 を付勢している。

## 【 0 0 7 1 】

2 群レンズ移動枠 8 にはさらに、シャッタユニット 7 6 が取り付けられて、図 2 6 ないし図 2 9 の状態にサブアッシされる。図 2 6 や図 2 8 から分かるように、シャッタユニット 7 6 は中間フランジ部 8 s の前面側に固定される。前方支持板装着面 8 c は、この固定状態におけるシャッタユニット 7 6 内のシャッタ S 及び絞り A よりも、光軸方向において前方に位置するようになっている。2 群レンズ枠 6 のレンズ筒 6 a は、その前端部側の一部領域が 2 群レンズ移動開口 8 t 内に位置しており、該 2 群レンズ枠 6 の角度位置に関わらずシャッタユニット 7 6 の直後に位置するようになっている。

## 【 0 0 7 2 】

2 群レンズ移動枠 8 には、周方向に位置を異ならせて直進案内溝 8 a が 3 つ形成されているが、そのうちひとつの直進案内溝 8 a - W は、残る 2 つの直進案内溝 8 a よりも幅広で、かつ底部が径方向に貫通しており、該直進案内溝 8 a - W を通して、シャッタユニット 7 6 から延出される露出制御 F P C 基板 7 7 を 2 群レンズ移動枠 8 の外側に導くことが可能になっている。これに対応して、2 群直進案内環 1 0 に設けた 3 つの直進案内キー 1 0 c のうちひとつは、直進案内溝 8 a - W の幅に対応する幅広の直進案内キー 1 0 c - W となっており、該直進案内キー 1 0 c - W には、リング部 1 0 b との接続部分の近傍を一部切り欠いて、径方向へ貫通する F P C 通し孔 1 0 d（図 1 5）が形成されている。

## 【 0 0 7 3 】

2 群レンズ移動枠 8 と 2 群直進案内環 1 0 を組み合わせた状態では、露出制御 F P C 基板 7 7 は図 4 2 のように配設される。まずシャッタユニット 7 6 から第

1直線状部77aが光軸方向後方へ向けて延出され、続いて2群レンズ移動枠8の後端部付近でU字状部（ループ状部）77bが形成されて前方へ湾曲され、第2直線状部77cが直進案内キー10c-Wの内周面に沿って前方へ向かい、直進案内キー10c-Wの先端部で外側に折り返され、該直進案内キー10c-Wの外周面に沿って再度後方へ延出される第3直線状部77dとなる。第3直線状部77dの先は、FPC通し孔10dを通して2群レンズ移動枠8の後方へ延出されてから制御回路140に接続される。露出制御FPC基板77は、第3直線状部77dの一部が直進案内キー10c-Wの外周面に両面テープなどを用いて固定されており、2群レンズ移動枠8と2群直進案内環10の相対移動に応じてU字状部77cの大きさを変化させることができる。

## 【0074】

以上のようにサブアッシされた2群レンズ移動枠8は、カム環11を介して光軸方向への移動が与えられ、該2群レンズ移動枠8の後方には、カム環11の動きとは独立して光軸方向へ進退可能にAFレンズ枠51が支持され、さらに該AFレンズ枠51の後方にはCCDホルダ21が固定されている。

## 【0075】

AFレンズ枠51は遮光性材料からなり、図38ないし図41、及び図44ないし図47に示すように、ガイド孔51a及び51bを有する一对の腕部51d及び51eと、該腕部51d及び51eよりも前方に突出する前方突出筒状部51cとを有している。前方突出筒状部51cは、撮影光軸Z1に垂直で略正方形をなす先端面（底面）51c1と、先端面51c1の各辺から撮影光軸Z1に平行にCCD60側に延びる4つの側面51c3、51c4、51c5及び51c6を有する箱状（角筒状）をなしており、先端面51c1と反対側の後端部はローパスフィルタLG4及びCCD60側に向けて開放されている。前方突出筒状部51cの先端面51c1には、中心が撮影光軸Z1と一致する円形の開口部51c2が設けられ、該開口部51c2の内側に第3レンズ群LG3を支持している。腕部51d及び51eは、前方突出筒状部51cを正面から見て左上部分及び右下部分、すなわち側面51c3及び51c6の交線付近、並びに、側面51c4及び51c5の交線付近から、撮影光軸Z1を中心とする放射方向（径方

向) に向かって延設されている(図 4 7 参照)。図 4 5 及び図 4 6 から分かるように、腕部 5 1 d 及び 5 1 e は、側面 5 1 c 3 及び 5 1 c 6、並びに、側面 5 1 c 4 及び 5 1 c 5 の光軸方向の最後方部分に設けられている。

## 【 0 0 7 6 】

A F レンズ棒 5 1 の腕部 5 1 d 及び 5 1 e は、図 6 に示すようにそれぞれの先端部が固定環 2 2 の環状部 2 2 f の外側に突出しており、この突出する先端部に、光軸と平行なガイド孔 5 1 a 及び 5 1 b が形成されている。これに対応して、ガイド孔 5 1 a に係合して A F レンズ棒 5 1 の主案内をする A F ガイド軸 5 2 と、ガイド孔 5 1 b に係合して A F レンズ棒 5 1 副案内をする A F ガイド軸 5 3 とはそれぞれ、固定環 2 2 の環状部 2 2 f の外側に位置している。環状部 2 2 f には、A F レンズ棒 5 1 が光軸方向に移動するとき腕部 5 1 d 及び 5 1 e との干渉を避けるため、A F ガイド軸 5 2 及び 5 3 に沿って光軸方向への切欠 2 2 g 及び 2 2 h (図 8) が形成されている。また、図 3 9 及び図 4 7 に示すように、ガイド孔 5 1 a とガイド孔 5 1 b は撮影光軸 Z 1 に関して対向する位置に形成されており、これに対応して A F ガイド軸 5 2 及び 5 3 も、撮影光軸 Z 1 に関して対向する位置関係で設けられている。

## 【 0 0 7 7 】

A F レンズ棒 5 1 は、CCDホルダ 2 1 の移動規制面 2 1 b (図 6) に腕部 5 1 d 及び 5 1 e が当て付くまで光軸方向後方に移動可能であり、A F レンズ棒 5 1 が該後方移動端まで移動すると、CCDホルダ 2 1 から光軸方向前方に向けて突設したカム突起 2 1 a の先端部が A F レンズ棒 5 1 よりも前方に突出する(図 3 8、図 4 0 及び図 4 1 参照)。カム突起 2 1 a の光軸方向の延長上には、2 群レンズ棒支持板 3 7 のカム突起挿脱開口 3 7 c と 2 群レンズ棒支持板 3 6 のカム突起挿脱開口 3 6 c が位置する。

## 【 0 0 7 8 】

図 2 1 及び図 2 2 に示すように、カム突起 2 1 a の先端部には光軸に対して傾斜する退避カム面 2 1 c が形成され、該退避カム面 2 1 c に連続する一方の側面には、光軸と平行な退避位置保持面 2 1 d が形成されている。正面から見た図 3 5 ないし図 3 7 から分かるように、カム突起 2 1 a は、概ね撮影光軸 Z 1 を中心

とする放射方向へ幅広に形成されており、退避カム面 21c は、該カム突起 21a の幅方向を鏡筒内径側（撮影光軸 Z1 に近い側）から鏡筒外径側（撮影光軸 Z1 から遠い側）へ進むにつれて徐々に光軸方向前方への突出量を大きくする傾斜面として形成されている。図 35 ないし図 37 では、退避カム面 21c を判別しやすくするためにハッチングを付している。また、カム突起 21a は、2 群レンズ枠 6 の揺動中心筒 6b との干渉を避けるように、下面側が凸面で上面側が凹面となるように若干湾曲した断面形状を有しており、その下面側には、光軸と平行なガイドキー 21e が突設されている。ガイドキー 21e は、カム突起 21a の基部からの一定範囲にのみ形成されており、カム突起 21a の先端付近には形成されていない。ガイドキー 21e はガイドキー進入溝 37g に係合可能な断面形状となっている。

## 【0079】

上記構造により支持された第 2 レンズ群 LG2 や第 3 レンズ群 LG3 は、次のような態様で動作する。前述の通り、CCDホルダ 21 に対する 2 群レンズ移動枠 8 の光軸方向位置は、カム環 11 の 2 群案内カム溝 11a（前方カム溝 11a-1 と後方カム溝 11a-2）の軌跡による前後移動と、該カム環 11 自身の前後移動とを合成して決定される。端的に言えば、2 群レンズ移動枠 8 は、図 6 の上半に示すワイド端付近で最も CCDホルダ 21 から離間し、図 7 の鏡筒収納状態で最も接近する。このワイド端から収納位置までの 2 群レンズ移動枠 8 の後退動作を利用して、該 2 群レンズ移動枠 8 内で 2 群レンズ枠 6 を外径方向に退避させる。

## 【0080】

ワイド端からテレ端までのズーム領域では、2 群レンズ枠戻しばね 39 の付勢力でストッパアーム 6e を回動規制ピン 35 に当接させることによって 2 群レンズ枠 6 の位置が一定に保たれており、このとき第 2 レンズ群 LG2 の光軸は、図 6 のように撮影光軸 Z1 と一致している。図 29 に示すように、この 2 群レンズ枠 6 の撮影用位置では、退避作用アーム 6j の一部と回転伝達ばね 40 の可動ばね端部 40b がカム突起挿脱開口 37c に臨んでいる。

## 【0081】

撮影状態からカメラのメインスイッチをオフすると、制御回路140がAFモータ160を駆動させ、AFレンズ枠51は後退されてCCDホルダ21に接近し、図38、図40及び図41に示す後方移動端に収納される。AFレンズ枠51の前方突出筒状部51cは、先端面51c1側に第3レンズ群LG3を支持し、該第3レンズ群LG3の後方は側面51c3、51c4、51c5及び51c6に囲まれる開放空間となっているため、AFレンズ枠51が図7の後方移動端に移動すると、CCDホルダ21の前面から突出して支持されたローパスフィルタLG4及びCCD60が、前方突出筒状部51cの内部に進入して第3レンズ群LG3との間隔が狭まる。また、AFレンズ枠51が後方移動端に達すると、カム突起21aの先端部がAFレンズ枠51よりも前方に突出した状態となる。

## 【0082】

続いて、制御回路140はズームモータ150を収納方向に駆動させ、前述した鏡筒収納動作が行われる。ワイド端を超えてズームモータ150を収納方向に駆動すると、ローラ案内貫通溝14eとカム環ローラ32の関係によって、カム環11が回転しながら光軸方向後方へ移動する。図14に示す2群案内カム溝11aと2群用カムフォロア8bの関係から分かるように、2群レンズ移動枠8はカム環11に対しては、ワイド端よりも収納状態の方が光軸方向において前方に位置するが、カム環11内での2群レンズ移動枠8の当該前進移動量よりも固定環22に対するカム環11の後退移動量の方が大きいため、収納動作時には2群レンズ移動枠8は総体としてCCDホルダ21に接近する。

## 【0083】

2群レンズ移動枠8が2群レンズ枠6と共に後退を続けると、やがてカム突起21aの先端部がカム突起挿脱開口37c内に入り込む(図23)。前述の通り、撮影状態ではカム突起挿脱開口37cに対して退避作用アーム6jの一部と回転伝達ばね40の可動ばね端部40bが臨んでおり、このときの退避作用アーム6j、可動ばね端部40b及びカム突起21aの正面から見た位置関係は、図35のようになっている。撮影光軸Z1を中心とする放射方向において、可動ばね端部40bの方が退避作用アーム6j(ばね掛け孔6k形成用の突出部は除く)よりもカム突起21a側に突出している。一方、退避カム面21cは撮影光軸Z

1 から離間するほど前方への突出量を大きくする斜面である。換言すれば、退避カム面 2 1 c は、図 3 5 の右方へ進むほど紙面手前側への突出量を大きくする斜面であり、退避カム面 2 1 c のうち最も前方に突出する領域は、可動ばね端部 4 0 b の背後に位置している。よって、図 3 5 の位置関係を保ちつつ 2 群レンズ枠 6 が 2 群レンズ移動枠 8 と共に CCD ホルダ 2 1 側へ後退すると、退避カム面 2 1 c は、退避作用アーム 6 j ではなく可動ばね端部 4 0 b に当接する。図 4 0 は、可動ばね端部 4 0 b が退避カム面 2 1 c に当接する直前の 2 群レンズ枠 6 の位置を表している。

## 【 0 0 8 4 】

可動ばね端部 4 0 b と退避カム面 2 1 c が当接した状態で 2 群レンズ枠 6 が後退すると、退避カム面 2 1 c の形状に従って可動ばね端部 4 0 b を図 3 5 の時計方向へ押圧する分力が生じ、回転伝達ばね 4 0 の他端側の固定ばね端部 4 0 a を介して 2 群レンズ枠 6 に該時計方向への回動力が伝達される。回転伝達ばね 4 0 のばね力（硬さ）は、通常の鏡筒収納動作で 2 群レンズ枠 6 自体に作用する回転抵抗によっては図 3 5 に示す状態以上に撓まされることなく、2 群レンズ枠 6 へ回転力を伝達するように設定されている。すなわち、回転伝達ばね 4 0 の弾性復元力は、2 群レンズ枠戻しばね 3 9 が 2 群レンズ枠 6 を撮影用位置に保持する付勢力よりも強く設定されている。

## 【 0 0 8 5 】

退避カム面 2 1 c による回転押圧力を受けた 2 群レンズ枠 6 は、2 群レンズ移動枠 8 の後退動作に伴い、図 2 9 に示す撮影用位置から図 3 0 に示す退避位置へ向けて、2 群レンズ枠戻しばね 3 9 の付勢力に抗して 2 群回転軸 3 3 を中心として回転する。これに伴い可動ばね端部 4 0 b は、図 3 5 の位置から図 3 6 の位置へ向けて退避カム面 2 1 c 上を移動する。2 群レンズ枠 6 が図 3 0 の退避位置まで回転すると、図 3 7 のように可動ばね端部 4 0 b が退避カム面 2 1 c を乗り越えて退避位置保持面 2 1 d に係合し、以降は 2 群レンズ移動枠 8 が後退動作を行っても 2 群レンズ枠 6 に退避方向の回動力が与えられなくなる。退避位置に保持された 2 群レンズ枠 6 は、レンズ筒 6 a の外縁部がレンズ筒進入凹部 8 q 内に進入し、ストッパアーム 6 e の外縁部がストッパアーム進入凹部 8 r 内に進入して

いる。

【 0 0 8 6 】

2群レンズ移動枠8は、2群レンズ枠6が退避位置に達した後も、図7の収納位置に達するまで引き続き後退する。2群レンズ枠6は、可動ばね端部40bが退避位置保持面21dに係合した状態で退避位置に保たれつつ、2群レンズ移動枠8と共に図41の位置まで後退する。このときカム突起21aの先端部は、揺動中心筒収納孔8gを貫通して、カム突起挿脱開口36cから前方に突出する。

【 0 0 8 7 】

図7及び図41に示すように、収納状態では、レンズ筒6aがAFレンズ枠51の前方突出筒状部51cの外側(上側)のスペースに移動しており、該前方突出筒状部51cは、撮影時には第2レンズ群LG2が位置していた2群レンズ移動枠8内の空間に入り込み、第3レンズ群LG3がシャッターユニット76の直後に位置される。また、図6と図7の比較から分かる通り、AFレンズ枠51が後方移動端に移動したことにより、ローパスフィルタLG4とCCD60は、前方突出筒状部51c内に収納(進入)されて第3レンズ群LG3に対する光軸方向の相対間隔が撮影状態に比べて小さくなっている。つまり、第2レンズ群LG2が、第3レンズ群LG3、ローパスフィルタLG4及びCCD60に対して光軸方向位置を重複させた(径方向に並んだ)状態となる。撮影光学系を構成するレンズ群などの光学要素を光軸方向にのみ移動させる従来のタイプのレンズ鏡筒では、複数の光学要素の厚みの合計値以上には鏡筒収納長を短縮化することができなかったが、本実施形態の構造によれば、光軸方向における第2レンズ群LG2の収納スペースを実質的に省略することができ、鏡筒収納長を短くすることが可能になっている。

【 0 0 8 8 】

本実施形態では、以上のようなスペース効率に優れた収納状態を得るため、特にAFレンズ枠51の形状とその支持構造を工夫している。すなわち、第2レンズ群LG2を図7の位置まで後退させるために、AFレンズ枠51のガイド機構であるAFガイド軸52及び53を固定環22の環状部22fの外側に配置すると共に、該AFガイド軸52及び53の案内を受けるAFレンズ枠51の腕部5



1 d 及び 5 1 e を、前方突出筒状部 5 1 c の光軸方向の後端部から延出させている。まず、AFガイド軸 5 2 及び 5 3 を固定環 2 2 の環状部 2 2 f より外側に配置することで、該 AFガイド軸 5 2 及び 5 3 と干渉するおそれなく、2 群レンズ棒 6 や 2 群レンズ移動棒 8、さらにはこれらを光軸方向に移動させるための回転環であるカム環 1 1 やヘリコイド環 1 8 の移動スペースを、固定環 2 2 の内側に得ることができた。見方を変えると、固定環 2 2 内部に位置する 2 群レンズ棒 6 などの移動部材による制限を受けずに AFガイド軸 5 2 及び 5 3 を配設できるので、AFガイド棒 5 1 に対する AFガイド軸 5 2 及び 5 3 の案内長を十分長く取って、高いガイド精度を得ることが可能になった。また、前方突出筒状部 5 1 c の先端部や中間部分でなく後端部に腕部 5 1 d 及び 5 1 e を設けることで、該前方突出筒状部 5 1 c の外側と腕部 5 1 d 及び 5 1 e の前方とによって形成されるスペースが広がっている。これにより、腕部 5 1 d 及び 5 1 e に制限されることなく、レンズ筒 6 a の略全体と前方突出筒状部 5 1 c の光軸方向位置が重複する深い位置まで、2 群レンズ棒 6 を後退（沈胴）することが可能になった。

## 【0089】

さらに、AFレンズ棒 5 1 において前方突出筒状部 5 1 c の先端部に第 3 レンズ群 LG 3 を支持し、収納状態では、該第 3 レンズ群 LG 3 の後方にローパスフィルタ LG 4 及び CCD 6 0 を収納するようにしたので、より一層スペース効率に優れた収納状態を得ることができる。

## 【0090】

以上に加えてワイド端からの収納動作ではさらに、2 群レンズ移動棒 8 のみならず、第 1 レンズ群 LG 1 を支持する第 1 外筒 1 2 もカム環 1 1 と共に後退しており、図 7 の収納状態では、シャッターユニット 7 6 を挟んで第 1 レンズ群 LG 1 と第 3 レンズ群 LG 3 の光軸方向の相対間隔も小さくなっている。つまり、本実施形態のズームレンズ鏡筒 7 1 では、撮影光学系の最前方の第 1 レンズ群 LG 1 から最後方の CCD 6 0 までの収納時における光軸方向の長さを、従来のレンズ鏡筒に比して極めて短縮されている。1 群レンズ棒 1 には、第 1 レンズ群 LG 1 の最後部よりも後方に突出してシャッターユニット 7 6 に当接可能な当付部 1 b (図 6 及び図 7) が設けられており、第 1 レンズ群 LG 1 が直にシャッターユニッ

ト 7 6 に接触することを防いでいる。

【 0 0 9 1 】

収納状態でカメラのメインスイッチをオンすると、制御回路 1 4 0 によってズームモータ 1 5 0 が繰出方向に駆動され、上記の各要素は以上とは逆に動作する。すなわち、カム環 1 1 は直進案内環 1 4 に対して回転しながら前方に繰り出され、該カム環 1 1 と共に 2 群レンズ移動枠 8 及び第 1 外筒 1 2 が前方に直進移動する。2 群レンズ移動枠 8 の前進の初期段階では、回転伝達ばね 4 0 の可動ばね端部 4 0 b が退避位置保持面 2 1 d に係合しているので 2 群レンズ枠 6 は退避位置に保たれており、2 群レンズ移動枠 8 がある程度前方に進むと、可動ばね端部 4 0 b がカム突起 2 1 a の先端部に達し退避位置保持面 2 1 d から離れて退避カム面 2 1 c に係合する（図 3 7）。この段階で 2 群レンズ枠 6 のレンズ筒 6 a は既に A F レンズ枠 5 1 の前方突出筒状部 5 1 c より前方に移動しており、2 群レンズ枠 6 が撮影位置方向への回転を開始しても A F レンズ枠 5 1 とは干渉しないようになっている。そして、2 群レンズ移動枠 8 のさらなる前進動作に伴い、可動ばね端部 4 0 b が退避カム面 2 1 c 上を移動して、2 群レンズ枠戻しばね 3 9 の付勢力によって 2 群レンズ枠 6 が退避位置から撮影用位置へ向けて回動を始める。

【 0 0 9 2 】

2 群レンズ枠 6 が可動ばね端部 4 0 b を退避カム面 2 1 c 上で摺動させながら図 3 5 の位置まで回動し、さらに 2 群レンズ移動枠 8 が前進すると、可動ばね端部 4 0 b が退避カム面 2 1 c から離れる。その結果、カム突起 2 1 a による規制が完全に解除され、2 群レンズ枠 6 は、2 群レンズ枠戻しばね 3 9 の付勢力によってストッパアーム 6 e を回動規制ピン 3 5 の偏心ピン 3 5 b に係合させて撮影用位置に保持される。すなわち第 2 レンズ群 L G 2 の光軸が、他のレンズ群などと同じく撮影光軸 Z 1 に一致する。撮影用位置への 2 群レンズ枠 6 の回動は、ワイド端になるまでに完了する。

【 0 0 9 3 】

なお、収納状態から撮影状態になるときは、A F レンズ枠 5 1 が前述の後方移動端から前方に移動されるが、図 6 に示すように、A F レンズ枠 5 1 が前方に

移動した状態でも前方突出筒状部 51c はローパスフィルタ LG4 及び CCD60 の前方を覆っており、この前方突出筒状部 51c の先端面 51c1 や各側面 51c3 ないし 53c6 によって、第 3 レンズ群 LG3 以外の部分からローパスフィルタ LG4、CCD60 に入射する余分な光を減らすことができる。つまり、AF レンズ枠 51 の前方突出筒状部 51c は、第 3 レンズ群 LG3 を支持するのみならず、収納状態でローパスフィルタ LG4 及び CCD60 を収納する収納部として機能し、撮影状態ではローパスフィルタ LG4 及び CCD60 への余分な光の入射を防ぐ遮光部として機能する。

## 【0094】

可動レンズ群に関しては、撮影性能を損なわないためにその支持構造に高い精度が要求されるが、特に本レンズ鏡筒のように、第 2 レンズ群 LG2 に対して光軸方向移動のみならず退避のための揺動を行わせる場合、該第 2 レンズ群 LG2 の退避動作に関わる 2 群レンズ枠 6 と 2 群回動軸 33 に対して要求される精度は、通常の可動部材に比して数段高いものになる。例えば、従来のレンズ鏡筒では、シャッタ S や絞 A のような露出制御部材を内蔵する環状体内に 2 群回動軸 33 のような回転中心軸を配設する場合、回転中心軸は露出制御部材の前方か後方のいずれかのスペースに設けることしかできず、軸長が制限されたり、片持ちの支持構造になったりしていた。しかし、2 群回動軸 33 のような回転中心軸と揺動軸孔 6d のような軸孔部との間には相対回転を許容するための最低限のクリアランスが必要であるから、回転中心軸の軸長が短かかったり、片持ちの支持構造である場合、このクリアランスを起因として両者の間に倒れが生じる可能性があった。従来のレンズ支持構造では問題にならない程度の倒れも、本実施形態の要求する光学精度では排除することが必要となる。

## 【0095】

本レンズ群退避構造では、図 31 から分かるように、シャッタユニット 76 を挟んで前後に離間して位置する前方支持板装着面 8c と後方支持板装着面 8e を 2 群レンズ枠支持板 36 と 2 群レンズ枠支持板 37 で挟み込み、該 2 群レンズ枠支持板 36 及び 2 群レンズ枠支持板 37 の間に 2 群回動軸 33 を掛け渡した構造としたので、2 群回動軸 33 の支持構造は倒れの生じにくい両持ち構造となって

いる。しかも、2群回動軸33の支持に関わる2群レンズ枠支持板36及び37と揺動中心筒収納孔8gとはシャッタユニット76とは重ならない位置に形成されているため、2群回動軸33の軸長は、シャッタユニット76と無関係に（干渉させずに）長くすることができる。実際に、本実質形態の2群回動軸33の軸長は、2群レンズ移動枠8の光軸方向長さに匹敵するほど長くなっている。これに対応して、2群レンズ枠支持板36と2群レンズ枠支持板37の間に挟まれる揺動中心筒6bの軸長も長くなっている。すなわち、揺動軸孔6dと2群回動軸33の間には十分に長い係合長が確保されている。以上の構造から、2群回動軸33に対して2群レンズ枠6の倒れが生じるおそれが少なく、2群レンズ枠6を高い精度で駆動することが可能となっている。

## 【0096】

また、2群レンズ枠支持板36と2群レンズ枠支持板37はそれぞれ、前方支持板装着面8cと後方支持板装着面8eに突設した前方ボス8jと後方ボス8kにより位置が定められ、共通の支持板固定ビス66によって該前方支持板装着面8cと後方支持板装着面8eに圧着される。そのため、2群レンズ移動枠8に対する2群レンズ枠支持板36及び2群レンズ枠支持板37の位置精度、すなわち2群レンズ移動枠8に対する2群回動軸33の位置精度も高くすることができる。

## 【0097】

なお、本実施形態では、後方支持板装着面8eが2群レンズ移動枠8の後端面と面一になっているのに対し、2群レンズ移動枠8の前部では前方支持板装着面8cよりも前方に部分円筒状部8dが突設されており、前方支持板装着面8cは厳密な意味での2群レンズ移動枠8の前端面とはなっていない。しかし、2群レンズ移動枠8が、部分円筒状部8dのような突出部分を有さない単純な端面形状の環状体の場合には、その前後端面を一对の軸支持板で直接に挟着するような構造としてもよい。

## 【0098】

また、以上のレンズ群退避構造では、仮にワイド端から収納位置までの2群レンズ移動枠8の収納移動距離の全域を利用して徐々に2群レンズ枠6を退避回動

させると、その途中で2群レンズ枠6がAFレンズ枠51の前方突出筒状部51cと干渉してしまうので、該収納移動距離のうち短い距離で2群レンズ枠6の退避回動を完了させ、続いてレンズ筒6aを光軸方向後方へ平行移動させて前方突出筒状部51c上側のスペースまで後退させるための移動距離を残しておく必要がある。短い移動距離で十分な退避回動角を確保するためには、退避カム面21cを、2群レンズ移動枠8の進退方向（すなわち光軸と平行な方向）に対する交差角の大きい、いわゆるリードをたたせた傾斜面としなければならない。このような退避カム面21cで可動ばね端部40bを押圧する際には、2群レンズ移動枠8の進退方向に対する交差角の小さい（リードをねかせた）カム面で押圧する場合に比べて、カム突起21aや2群レンズ移動枠8に大きな反作用力が働く。

## 【0099】

カム突起21aは、固定環22と同様の固定部材である。一方、2群レンズ移動枠8は直進案内されているが、図19に示すように、固定環22から直接に直進案内を受けているのではなく、直進案内環14及び2群直進案内環10といった中間部材を介在しての直進案内であり、それぞれの直進案内機構部には嵌合クリアランスがある。そのため、カム突起21aや2群レンズ移動枠8に大きな反作用力が働いた場合に、この嵌合クリアランスを起因として2群レンズ移動枠8とCCDホルダ21の位置関係が狂い、2群レンズ枠6の退避動作に影響してしまう可能性を考慮しなければならない。例えば、2群レンズ枠6を退避位置に回転させる際に、設計上の位置（図30）よりもさらに退避方向へ進み過ぎてしまうと2群レンズ移動枠8の内壁面と干渉してしまうし、逆に設計上の退避位置の手前で停止してしまうとAFレンズ枠51等との干渉が生じるおそれがある。

## 【0100】

本レンズ群退避構造では、2群レンズ枠6を退避位置に回転させた際に、カム突起21aに設けたガイドキー21eをキー溝8pに係合させることによって、該カム突起21aと2群レンズ移動枠8の位置ずれを防ぎ、2群レンズ枠6を正確な退避位置に保持させることが可能になっている（図24参照）。具体的には、可動ばね端部40bが退避位置保持面21dに係合して2群レンズ枠6の退避状態が保たれ、かつ2群レンズ移動枠8に後退する余地が残されている収納動作

の途中の状態において、ガイドキー 2 1 e が、2 群レンズ枠支持板 3 7 に形成したガイドキー進入溝 3 7 g を通って揺動中心筒収納孔 8 g 内に進入し、キー溝 8 p に係合する。ガイドキー 2 1 e とキー溝 8 p はそれぞれ光軸と平行な溝と凸部であるから、該ガイドキー 2 1 e とキー溝 8 p が係合すると、2 群レンズ移動枠 8 とカム突起 2 1 a は、光軸方向には相対移動自在で、キー溝 8 p の溝幅方向への相対移動は規制される。キー溝 8 p の溝幅方向は 2 群レンズ枠 6 の回動方向と概ね一致している。したがって、仮に退避カム面 2 1 c による 2 群レンズ枠 6 の押圧時に 2 群レンズ移動枠 8 に反作用が働いたとしても、ガイドキー 2 1 e とキー溝 8 p の係合によって 2 群レンズ移動枠 8 とカム突起 2 1 a は適切な位置関係に保たれるので、2 群レンズ枠 6 の退避位置がずれるおそれがない。

## 【 0 1 0 1 】

なお、本実施形態では、ガイドキー 2 1 e とキー溝 8 p を係合させるタイミングを、退避カム面 2 1 c による 2 群レンズ枠 6 の退避動作の完了後としているが、この係合開始のタイミングを、退避動作の途中または退避動作の前に設定してもよい。要は、2 群レンズ枠 6 を最終的に退避位置に保持させたときに、2 群レンズ移動枠 8 とカム突起 2 1 a の位置関係が正確に出ていればよいのである。ガイドキー 2 1 e とキー溝 8 p を係合させるタイミングは、例えば、ガイドキー 2 1 e の光軸方向への形成領域を変化させることによって任意に設定することができる。

## 【 0 1 0 2 】

また、本実施形態ではカム突起 2 1 a 側のガイドキー 2 1 e を凸部とし、2 群レンズ移動枠 8 側のキー溝 8 p を凹部としているが、凹凸の関係は逆でもよい。

## 【 0 1 0 3 】

さらに、本実施形態では退避カム面 2 1 c を有するカム突起 2 1 a にガイドキー 2 1 e を形成しているが、ガイドキー 2 1 e に相当する部分を、CCDホルダ 2 1 においてカム突起 2 1 a 以外の箇所に形成することも可能である。但し、構造の簡略化という観点からは、ガイドキー 2 1 e は退避カム面 2 1 c と共にカム突起 2 1 a に形成した方がよい。また、2 群レンズ移動枠 8 (厳密には 2 群レンズ枠 6) 側との係合箇所であるカム突起 2 1 a 自体にガイドキー 2 1 e を形成し

た方が、2群レンズ移動枠8に対する正確な位置出しという観点からも効果的である。

## 【0104】

また、2群レンズ枠6の退避回動時に2群レンズ移動枠8やカム突起21aに働く前述の反作用力に加え、レンズ群退避機構を構成する部品の位置精度も、2群レンズ枠6の動作精度に影響する。前述の通り、2群レンズ枠6に与えられる退避回動量は過度であっても不足していても好ましくないが、本実施形態では特に、レンズ筒6aやストッパアーム6eを退避状態において2群レンズ移動枠8の内壁面に非常に近接させることで省スペース化を図っている関係上（図30参照）、2群レンズ枠6に対して図30に示す適正な退避位置を超えさせるような力が加わると、退避機構にストレスがかかってしまうので、これを回避することが求められる。

## 【0105】

これを解決するため本レンズ群退避構造では、2群レンズ枠6の退避回動に際してカム突起21aの退避カム面21cと退避位置保持面21dが当接する箇所を、退避作用アーム6jではなく回転伝達ばね40の可動ばね端部40bとし、該回転伝達ばね40が撓むことによって2群レンズ枠6の多少の移動誤差を吸収できるようにしている。前述のように、回転伝達ばね40は、通常の退避動作では図35や図37の形状以上には撓まずに2群レンズ枠6へ回転力を伝達するが、図37の状態でも可動ばね端部40bを最大で $\theta 1$ 撓ませる余地が残されているので、仮にカム突起21aが図37の位置よりも若干左側にずれるような位置誤差があっても、可動ばね端部40bが固定ばね端部40aに接近する方向に撓んでこの位置誤差を吸収することができる。すなわち、2群レンズ枠6（レンズ筒6aやストッパアーム6e）が2群レンズ移動枠8（レンズ筒進入凹部8qやストッパアーム進入凹部8r）の内周面に当て付いた状態でさらにカム突起21aによる押圧力が作用しても、回転伝達ばね40が撓むことで2群レンズ枠6の退避機構に対して過度なストレスがかかるのを防ぐことができる。

## 【0106】

本レンズ群退避構造ではまた、図30に示すように、退避位置に保持される2

群レンズ枠6の揺動アーム6cは、露出制御FPC基板77が挿通されている直進案内溝8a-Wの内側に隣接しており、該揺動アーム6cの外径側の面が直進案内溝8a-Wの底部の一部を塞ぐようになっている。逆に言えば、2群回転軸33と退避光軸Z2を結ぶ線分の中間位置の外径側に、直進案内溝8a-Wが形成されて露出制御FPC基板77が通されている。これにより、2群レンズ枠6が退避位置にあるときに揺動アーム6cが露出制御FPC基板77を鏡筒内径側から支持することが可能になっており、該支持状態での露出制御FPC基板77と2群レンズ枠6との関係を図43に実線で示した。なお、同図に二点鎖線で示しているのは、撮影用位置にあるときの2群レンズ枠6である。図43から分かるように、揺動アーム6cは、露出制御FPC基板77のU字状部77bと第1直線状部77aを内側から支えて、露出制御FPC基板77が鏡筒内径方向に弛むことを防いでいる。

## 【0107】

具体的には、揺動アーム6cには、退避時に第1直線状部77aと平行をなす直線支持面6qと、該直線支持面6qの後方に隣接しU字状部77bの形状に合わせて傾斜させた傾斜支持面6rと、該傾斜支持面6rより後方に突出するFPC支持突起部6sとが設けられている。2群レンズ枠6の退避位置では、直線支持面6qが第1直線状部77aを支えるように位置し、傾斜支持面6rとFPC支持突起部6sがU字状部77bを支えるように位置する。

## 【0108】

レンズ鏡筒において光軸方向への進退部材と固定部材とを接続するフレキシブルプリント配線板（フレキシブルプリント回路基板、以下、FPC）は、進退部材の最大繰出状態に対応する長さが必要であるため、進退部材の繰出量が最小のとき、すなわち鏡筒収納状態ではFPCの長さが余剰となって弛みを生じやすい。特に、本実施形態では、第2レンズ群LG2を退避光軸Z2上に退避させることでズームレンズ鏡筒71の収納時の光軸方向長は非常に短縮されているので、その傾向が強い。FPCの弛み部分が他の鏡筒構成部材と干渉したり挟み込まれると故障や破損の原因となるので、弛みを防ぐ構造が必要となるが、従来のレンズ鏡筒におけるFPCの弛み防止構造は複雑なものが多かった。これに対し、本



実施形態の71では、露出制御FPC基板77の弛みが生じやすい鏡筒収納状態が2群レンズ枠6の退避状態であることに着目して、退避位置にある該2群レンズ枠6を利用して露出制御FPC基板77を支持するようにしたため、簡単な構造で確実に露出制御FPC基板77の弛みを防ぐことができる。

## 【0109】

本実施形態の2群レンズ枠6の退避構造では、2群レンズ枠6が退避位置へ動作するとき回転しつつ後退するので、その移動軌跡は、撮影光軸Z1から斜め後方へ向けて進むものとなる。一方、撮影状態において2群レンズ枠6の後方にはAFレンズ枠51が位置している。AFレンズ枠51の前方突出筒状部51cには、図39ないし図41に示すように、その先端面51c1から上側の側面51c5にかけて退避方向斜面51hが形成されている。退避方向斜面51hは、撮影光軸Z1を中心とする放射方向（外径方向）に進むにつれて徐々に光軸方向後方へ向かうように傾斜しており、端的に言えば、2群レンズ枠6のレンズ筒6aの移動軌跡に沿って切り欠かれた面となっている。また、退避方向斜面51hは、レンズ筒6aの外形形状に対応する湾曲状の凹面となっている。

## 【0110】

前述のように、鏡筒収納動作に際しては、2群レンズ枠6の退避動作が生じる前に、AFレンズ枠51がCCDホルダ21の移動規制面21bに当て付く後方移動端（収納位置）まで移動される（図40及び図41）。この状態で2群レンズ枠6の退避動作を行うと、レンズ筒6aの後端部が斜め後方に移動して退避方向斜面51hに接近し、該退避方向斜面51hをかすめるようにして図41の位置まで移動される。つまり、退避方向斜面51hを切り欠いた分だけ、AFレンズ枠51に近い位置で2群レンズ枠6の退避動作を行わせることができる。

## 【0111】

ここで退避方向斜面51hのような傾斜面が存在しないものと仮定すると、AFレンズ枠51との干渉を避けるために、2群レンズ枠6の退避位置への回転を本実施形態よりも早い段階で完了させなければならない。そのためには、2群レンズ移動枠8の後退移動量をより長くしたり、カム突起21aの突出量を大きくする必要があるが、これらはレンズ鏡筒の小型化に反する。また、2群レンズ移

動棒 8 の後退移動量が一定であるならば、光軸に対する退避カム面 2 1 c の傾斜角を大きくしなければならないが、カム面の傾斜があまり大きいと押圧時の反作用力（抵抗）が大きくなり、動作の円滑性という観点から好ましくない。これに対し本実施形態の退避構造では、退避方向斜面 5 1 h を形成して、可能な限り A F レンズ棒 5 1 に近い位置まで後退しても 2 群レンズ棒 6 の退避動作を実行できるようにしたので、比較的少ない 2 群レンズ移動棒 8 の後退移動量であっても、退避カム面 2 1 c を無理のない形状にすることができ、小型化と動作の円滑性を両立させることができる。また、C D ホルダ 2 1 には A F レンズ棒 5 1 の退避方向斜面 5 1 h に連続する形状の退避方向斜面 2 1 f が形成されており、この退避方向斜面 2 1 f は退避方向斜面 5 1 h と同様に機能する。なお、本実施形態では A F レンズ棒 5 1 が光軸方向への可動部材であるが、退避方向斜面 5 1 h による上記効果は、A F レンズ棒 5 1 に相当する部材が光軸方向へ移動しないタイプのレンズ鏡筒においても有効である。

## 【 0 1 1 2 】

以上の通り、本実施形態の 2 群レンズ棒 6 の退避構造では、A F レンズ棒 5 1 が後方移動端に移動済みの状態（図 4 0 及び図 4 1）では、2 群レンズ棒 6 が退避回転及び後退動作を行っても該 A F レンズ棒 5 1 と干渉しないように設計されており、メインスイッチがオフされたときには、制御回路 1 4 0 によって、まず A F モータ 1 6 0 を駆動して A F レンズ棒 5 1 を後方移動端に移動させるように制御される。しかし、仮にメインスイッチがオフされても何らかの原因で A F レンズ棒 5 1 が後方移動端まで移動されなかった場合には、2 群レンズ移動棒 8 と共に光軸方向後方に移動しながら退避位置へ向けて回転している最中の 2 群レンズ棒 6 の移動軌跡上に、A F レンズ棒 5 1 が重なってしまうおそれがある（図 4 6、図 4 4）。

## 【 0 1 1 3 】

これに対するフェイルセーフ構造として、2 群レンズ棒 6 には第 2 レンズ群 L G 2 よりも光軸方向後方に突出する後方突出部 6 m が形成されており、A F レンズ棒 5 1 の前方突出筒状部 5 1 c の先端面 5 1 c 1 には、該後方突出部 6 m に対向する位置に、第 3 レンズ群 L G 3 よりも前方に突出するリブ状の前方突出部 5

1 f が形成されている（図 4 0、図 4 1、図 4 4 ないし図 4 7 参照）。図 4 7 に示すように、前方突出部 5 1 f は、撮影光軸 Z 1 と直交する平面方向において、2 群レンズ枠 6 が撮影用位置から退避位置へ回転するときの後方突出部 6 m（A F 枠当接面 6 n）の移動軌跡に対応する領域に形成されている。

## 【 0 1 1 4 】

したがって、仮に A F レンズ枠 5 1 が後方移動端まで移動せず不完全な後退位置で停止した状態で 2 群レンズ枠 6 が後退及び退避回転を行っても、A F レンズ枠 5 1 の前方突出部 5 1 f に対して必ず後方突出部 6 m の A F 枠当接面 6 n が最初に当接するため、第 2 レンズ群 L G 2 が A F レンズ枠 5 1 側に接触して傷ついてしまうおそれがない。逆に言えば、図 4 7 に示すように、後方突出部 6 m の移動軌跡は、2 群レンズ枠 6 のいずれの角度位置でも第 3 レンズ群 L G 3 と重ならないようになっているので、2 群レンズ枠 6 の他の箇所が第 3 レンズ群 L G 3 に接触して傷つけるおそれもない。なお、揺動アーム 6 c には、後方突出部 6 m と平行して前述の F P C 支持突起部 6 s が設けられているが、F P C 支持突起部 6 s よりも後方突出部 6 m の方が後方への突出量が大きいので、F P C 支持突起部 6 s が第 3 レンズ群 L G 3 に接触することはない。以上の構造により、2 群レンズ枠 6 と A F レンズ枠 5 1 の当接箇所は常に後方突出部 6 m と前方突出部 5 1 f に限定され、第 2 レンズ群 L G 2 や第 3 レンズ群 L G 3 の光学性能には悪影響が及ばない。また、後退動作及び退避回転中の 2 群レンズ枠 6 が後方突出部 6 m を介して前方突出部 5 1 f を押圧することで、停止している A F レンズ枠 5 1 を後方に押し下げることにも可能である。

## 【 0 1 1 5 】

後方突出部 6 m の A F 枠当接面 6 n は撮影光軸 Z 1 と直交する平面であるのに対し、図 4 5 及び図 4 6 に示すように、前方突出部 5 1 f の前面は、撮影光軸 Z 1 と直交する平面に対して  $\theta 2$  だけ傾斜する傾斜当接面 5 1 g となっている。傾斜当接面 5 1 f は、2 群レンズ枠 6 が退避方向へ回転するとき後方突出部 6 m が移動する方向（図 4 5 ないし図 4 7 の上方）に進むにつれて徐々に光軸方向後方へ傾斜するように形成されている。これと異なり、仮に前方突出部 5 1 f の前面が A F 枠当接面 6 n と平行な面であると、2 群レンズ枠 6 が退避回転している途

中で両面が接触した場合に摺動抵抗が大きくなり、2群レンズ枠6の退避回転が妨げられるおそれがある。これに対し、前方突出部51fの前面を傾斜当接面51gのような傾斜面とすることによって、2群レンズ枠6が退避回転しているときにAF枠当接面6nと接触しても、摺動抵抗を軽減して確実に退避させることができる。本実施形態では望ましい傾斜角として $\theta 2$ は3度に設定されている。

## 【0116】

また、後方突出部6mと前方突出部51fが接触する程ではないが、AFレンズ枠51完全に後退されていないときには、退避方向斜面51hをレンズ筒6aの後端部（厳密には群レンズ保持蓋9）に接触させて、傾斜当接面51gと同様のフェイルセーフ面として機能させることもできる。

## 【0117】

本レンズ退避機構はまた、第2レンズ群LG2の光軸が撮影光軸Z1と一致しない場合などにおいて、該第2レンズ群LG2の光軸位置を、撮影光軸Z1と直交する平面方向に移動させて調節することが可能である。光軸位置の調整機構は二種類搭載されており、うち一つは、2群レンズ移動枠8に対する2群レンズ枠支持板36、37の位置調整機構であり、この調整は第1偏心軸部材34X及び第2偏心軸部材34Yを回転させることで行う。他方は、ストッパーム6eに対する偏心ピン35bの当接位置調整機構であり、この調整は回動規制ピン35を回転させることで行う。

## 【0118】

まず2群レンズ移動枠8に対する2群レンズ枠支持板36、37の位置調整機構を説明する。第1偏心軸部材34X及び第2偏心軸部材34Yの支持構造については前述したが繰り返すと、図28、図32及び図33に示すように、第1偏心軸部材34Xの前方偏心ピン34X-bは、第1縦長孔36aに対して該第1縦長孔36aの長手（長軸）方向には摺動可能、かつ該長手方向と直交する幅方向には移動不能に係合し、前方偏心ピン34Y-bは、横長孔36eに対して該横長孔36eの長手（長軸）方向には摺動可能、かつ該長手方向と直交する幅方向には移動不能に係合している。第1縦長孔36aの長手方向と横長孔36eの長手方向は互いに直交しており、以下では、カメラの上下方向と平行な前者をY

方向、カメラの左右方向と平行な後者をX方向と称する。

## 【0119】

後方の2群レンズ枠支持板37に形成される第1縦長孔37aは、その長軸が2群レンズ枠支持板36の第1縦長孔36aの長軸と平行である。すなわち、第1縦長孔37aはY方向に長い長孔である。この前後の第1縦長孔36a、37aは、2群レンズ枠支持板36、37の対向する位置に形成されている。また、2群レンズ枠支持板37の横長孔37eは、その長軸が2群レンズ枠支持板36の横長孔36eの長軸と平行である。すなわち、横長孔37eはX方向に長い長孔である。この前後の横長孔36e、37eは、2群レンズ枠支持板36、37の対向する位置に形成されている。図29に示すように、後方偏心ピン34X-cは前方偏心ピン34X-bと同様に、第1縦長孔37aに対してY方向に摺動可能かつX方向には移動不能に係合し、前方偏心ピン34Y-bは、横長孔37eに対してX方向に摺動可能かつY方向には移動不能に係合している。

## 【0120】

上記の第1縦長孔36a、37aや横長孔36e、37eと同様に、第2縦長孔36f、37fも互いの長軸が平行であり、かつ2群レンズ枠支持板36、37の対向する位置に形成されている。第2縦長孔36f、37fは、第1縦長孔36a、37aと平行な、Y方向への長孔である。2群レンズ移動枠8に突設した前方ボス8jと後方ボス8kはそれぞれ、この第2縦長孔36f、37fに対して、Y方向に摺動可能かつX方向には移動不能に係合している。

## 【0121】

図31に示すように、大径軸部34X-aと大径軸部34Y-aはそれぞれ、偏心軸支持孔8fと偏心軸支持孔8iに対して径方向に移動しないように係合しているため、第1偏心軸部材34Xは大径軸部34X-aの中心軸である調整軸PXを中心として回転し、第2偏心軸部材34Yは大径軸部34Y-aの中心軸である調整軸PY1を中心として回転する。前方偏心ピン34X-b及び後方偏心ピン34X-cはそれぞれ、調整軸PXに対してY方向に偏心させて突設されている。前述の通り、前方偏心ピン34X-bと後方偏心ピン34X-cは同軸かつ同径に形成されている。また、前方偏心ピン34Y-b及び後方偏心ピン34Y-

cはそれぞれ、調整軸PY1に対してX方向に偏心させて突設されており（図33参照）、この前方偏心ピン34Y-bと後方偏心ピン34Y-cも同軸かつ同径に形成されている。

## 【0122】

したがって、調整軸PY1を中心に第2偏心軸部材34Yを回転させると、前方偏心ピン34Y-b及び後方偏心ピン34Y-cに対して、調整軸PY1を中心とする弧状の軌跡で概ねY方向への移動力が与えられる。前方偏心ピン34Y-bと後方偏心ピン34Y-cはそれぞれ横長孔36eと横長孔37eに対してY方向への相対移動が規制された状態で係合しているため、各偏心ピン34Y-b、34Y-cを各横長孔36e、37e内でX方向に移動させつつ、2群レンズ枠支持板36及び2群レンズ枠支持板37に対してY方向の移動力が伝達される。ここで、2群レンズ枠支持板36に形成した残る2つの第1縦長孔36aと第2縦長孔36fはいずれもY方向への長孔であり、2群レンズ枠支持板37に形成した残る2つの第1縦長孔37aと第2縦長孔37fもY方向への長孔であるから、2群レンズ枠支持板36と2群レンズ枠支持板37は、各縦長孔に係合する突起（前方偏心ピン34X-bと後方偏心ピン34X-c、前方ボス8j及び後方ボス8k）に案内されてY方向へ直進移動する。その結果、2群レンズ移動枠8に対する2群レンズ枠6の位置がY方向に変位し、第2レンズ群LG2がY方向に光軸調整される。

## 【0123】

調整軸PXを中心に第1偏心軸部材34Xを回転させると、前方偏心ピン34X-b及び後方偏心ピン34X-cに対して、調整軸PXを中心とする弧状の軌跡で概ねX方向への移動力が与えられる。前方偏心ピン34X-bと後方偏心ピン34X-cはそれぞれ第1縦長孔36aと第1縦長孔37aに対してX方向への相対移動が規制された状態で係合しているため、各偏心ピン34X-b、34X-cを各第1縦長孔36a、37a内でY方向に移動させつつ、2群レンズ枠支持板36及び2群レンズ枠支持板37に対してX方向の移動力が伝達される。ここで、前方偏心ピン34Y-bと後方偏心ピン34Y-cはそれぞれ横長孔36eと横長孔37eに対してX方向に移動可能であるが、その下方の前方ボス8jと後

方ボス 8 k はそれぞれ第 2 縦長孔 3 6 f と第 2 縦長孔 3 7 f に対して X 方向への移動が規制されているから、2 群レンズ枠支持板 3 6 と 2 群レンズ枠支持板 3 7 は、第 2 縦長孔 3 6 f と第 2 縦長孔 3 7 f を有する下端部側を中心として揺動される。この揺動の中心は、横長孔 3 6 e、3 7 e とそれに係合する前後の偏心ピン 3 4 Y-b、3 4 Y-c、及び第 2 縦長孔 3 6 f、3 7 f それに係合する前後のボス 8 j、8 k の相対位置関係によって合成的に決まるものであり、2 群レンズ枠支持板 3 6 と 2 群レンズ枠支持板 3 7 が揺動するにつれてその位置は変化する。2 群レンズ枠 6 を支持する 2 群回転軸 3 3 は該揺動中心から離れた位置にあるため、2 群レンズ枠支持板 3 6 及び 2 群レンズ枠支持板 3 7 の揺動は、該 2 群回転軸 3 3 の位置では X 方向への直線移動に近似するものとして扱うことができる。したがって、第 1 偏心軸部材 3 4 X の回転によって第 2 レンズ群 L G 2 の位置が X 方向に変化する。

## 【 0 1 2 4 】

なお、2 つの偏心軸部材を用いた光軸調整機構としては、図 5 0 に示すような別形態も可能である。図 5 0 の調整機構では、前方ボス 8 j と後方ボス 8 k が係合する対象が、Y 方向と X 方向のいずれに対しても傾斜した傾斜長孔（移動ガイド手段、第 3 の長孔）3 6 f'、3 7 f' である点が異なる。傾斜長孔 3 6 f'、3 7 f' は互いに平行で、光軸方向の対称位置に形成されている。傾斜長孔 3 6 f'、3 7 f' は X 方向と Y 方向の両成分を含んでいるため、当該構造において第 2 偏心軸部材 3 4 Y を回転させたときには、前方ボス 8 j と後方ボス 8 k に対して傾斜長孔 3 6 f'、3 7 f' は Y 方向に移動しながら X 方向へも若干変位する。その結果、傾斜長孔 3 6 f'、3 7 f' を有する下端部付近を多少 X 方向に揺動させつつ、2 群レンズ枠支持板 3 6 と 2 群レンズ枠支持板 3 7 が Y 方向に移動する。また、第 1 偏心軸部材 3 4 X を回転させたときには、先の実施形態と同じく、Y 方向への若干の変位（揺動）を含みつつ、2 群レンズ枠支持板 3 6 と 2 群レンズ枠支持板 3 7 が X 方向へ移動する。この 2 種類の移動を組み合わせれば、2 群レンズ枠 6 の位置を光軸と直交する平面内で適宜変化させることができる。

## 【 0 1 2 5 】

第1偏心軸部材34Xと第2偏心軸部材34Yによる第2レンズ群LG2の光軸調整は、支持板固定ビス66を緩めた状態で行い、調整が完了したら支持板固定ビス66を締め込む。すると、2群レンズ枠支持板36と2群レンズ枠支持板37は調整後の位置関係を維持しつつ前方支持板装着面8cと後方支持板装着面8eを挟着し、2群回動軸33も調整後の位置に保たれる。第2レンズ群LG2の光軸位置は2群回動軸33を基準として決まるので、結果として調整後の光軸位置が維持される。なお、光軸位置調整の結果、2群レンズ枠支持板36、37と共に支持板固定ビス66も移動することになるが、図31に示すようにビス軸部66aはビス挿通孔8hに対して余裕をもって遊嵌しており、光軸位置調整程度の移動量では支持板固定ビス66と2群レンズ移動枠8が干渉しないようになっている。

## 【0126】

移動対象を2次元的に移動させて位置調整を行う機構としては、特定の直線方向に進退移動可能な第1のステージの上に、これと直交する直線方向への進退が可能な第2のステージを設け、さらにその上に駆動対象を支持したものが代表的なタイプとして知られている。しかし、このような2ステージ式の支持構造は構造が複雑になってしまうという難点がある。これに対し、本レンズ鏡筒の光軸位置調整機構は、2群レンズ枠支持板36、37の各々がX方向とY方向の両方に移動可能に支持されているため、2次元的な調整機構を簡単な構造で実現することができた。なお、実施形態では、2群レンズ枠6の支持安定性を高めるために前後に離間する一対の2群レンズ枠支持板36、37を備えているが、原理的には2群レンズ枠支持板36、37のうちいずれか一つだけで2群レンズ枠6を支持することが可能であり、この場合、調整機構も当該一つの2群レンズ枠支持板のみを対象として設ければよい。

## 【0127】

以上の光軸調整機構では、2群レンズ枠支持板36及び2群レンズ枠支持板37の位置調整の基準となる第1偏心軸部材34Xの前方偏心ピン34X-bと後方偏心ピン34X-c、第2偏心軸部材34Yの前方偏心ピン34Y-bと後方偏心ピン34Y-c、及び前方ボス8jと後方ボス8kという、前後で対をなす突



出部をそれぞれ前後同軸に形成しているため、第1偏心軸部材34Xまたは第2偏心軸部材34Yを回転したときに、前後の2群レンズ枠支持板36と2群レンズ枠支持板37は互いに平行を維持しつつ、同一の軌跡で(同一方向へ同量)移動する。例えば、第1偏心軸部材34Xの前方偏心ピン34X-bと後方偏心ピン34X-cのいずれに対して回転操作を行っても、2群レンズ枠支持板36及び2群レンズ枠支持板37はX方向へ均等に(同量)移動し、第2偏心軸部材34Yの前方偏心ピン34Y-bと後方偏心ピン34Y-cのいずれに対して回転操作を行っても、2群レンズ枠支持板36及び2群レンズ枠支持板37はY方向に均等に(同量)移動する。後述するように、本実施形態では2群レンズ枠支持板36側の前方偏心ピン34X-bと前方偏心ピン34Y-bに対してドライバで回転力を与えるが、このとき後方の2群レンズ枠支持板37が2群レンズ枠支持板36に対してよじれることなく追従する。よって、光軸調整に際して2群回動軸33の倒れが生じるおそれがなく、第2レンズ群LG2の光軸調整を精度よく行うことができる。

## 【0128】

また、第1偏心軸部材34X及び第2偏心軸部材34Yは、シャッタユニット76を挟む前後位置に離間して設けた2群レンズ枠支持板36と2群レンズ枠支持板37によって挟まれるので、2群回動軸33と同様にその軸長が2群レンズ移動枠8の光軸方向長さに匹敵するほど長く確保されている、よって、2群レンズ移動枠8に対する倒れが生じにくく、より正確な光軸調整が達成される。

## 【0129】

続いて、ストッパアーム6eと偏心ピン35bの関係による第2レンズ群LG2の光軸位置調整を説明する。図29及び図30に示すように、回動規制ピン35は大径軸部35aを回動規制ピン挿通孔8mに対して回動可能に係合させており、偏心ピン35bを回動規制ピン挿通孔8mの後方へ突出させている。図27に示すように、偏心ピン35bはストッパアーム6eの移動軌跡上に位置している。偏心ピン35bは、大径軸部35aの中心を通る調整軸PY2に対してX方向に偏心した位置に突設されており(図34)、該調整軸PY2を中心として回動規制ピン35を回転させると、偏心ピン35bは概ねY方向に変位する。前述

の通り、偏心ピン 3 5 b は 2 群レンズ枠 6 の撮影用位置を決める部材であるから、該偏心ピン 3 5 b が Y 方向に変位すると、結果として撮影用位置における第 2 レンズ群 L G 2 の光軸位置が Y 方向に移動される。この回動規制ピン 3 5 による光軸位置調整は、第 2 偏心軸部材 3 4 Y による調整と併用することができ、特に第 2 偏心軸部材 3 4 Y による調整量だけでは不十分な場合の補助的調整として回動規制ピン 3 5 を用いるとよい。

## 【 0 1 3 0 】

図 2 8 に示すように、第 1 偏心軸部材 3 4 X、第 2 偏心軸部材 3 4 Y 及び回動規制ピン 3 5 のそれぞれにおけるドライバ係合凹部 3 4 X-d、3 4 Y-d 及び 3 5 c は、いずれも 2 群レンズ移動枠 8 の前方に露出している。また、支持板固定ビス 6 6 のドライバ係合凹部 6 6 b も 2 群レンズ移動枠 8 の前方に露出している。よって、第 2 レンズ群 L G 2 の光軸位置調整作業は、全て 2 群レンズ移動枠 8 の前方から行うようになっている。一方、2 群レンズ移動枠 8 の外側に取り付けられる第 1 外筒 1 2 には、レンズバリヤ機構を支持する内径フランジ 1 2 c が内径側に形成されており、この内径フランジ 1 2 c は、1 群抜止環 3 と共に 2 群レンズ移動枠 8 の前方を塞ぐようになっている。

## 【 0 1 3 1 】

図 4 8 及び図 4 9 に示すように、第 1 外筒 1 2 の内径フランジ 1 2 c には、ドライバ係合凹部 3 4 X-d、3 4 Y-d、3 5 c 及び 6 6 b を前方に露出させる 4 箇所の円形のドライバ挿通孔 1 2 d、1 2 e、1 2 f 及び 1 2 g が、光軸方向に貫通して形成されている。また、1 群抜止環 3 において、これらのドライバ挿通孔 1 2 d、1 2 e、1 2 f 及び 1 2 g と重なる箇所も円形状に切り欠かれている。これらのドライバ挿通孔 1 2 d、1 2 e、1 2 f 及び 1 2 g を形成したことによって、第 1 外筒 1 2 を取り付けた状態で、ドライバ係合凹部 3 4 X-d、3 4 Y-d、3 5 c 及び 6 6 b のいずれに対しても前方からドライバを係合させることが可能となっている。ドライバ挿通孔 1 2 d、1 2 e、1 2 f 及び 1 2 g は、バリヤカバー 1 0 1 とその背後に位置する前述のレンズバリヤ機構を取り外すことによって露出し、事実上、レンズバリヤ機構以外の鏡筒構成要素を分解せずにカメラの完成状態のまま第 2 レンズ群 L G 2 の光軸位置調整を行うことができる

。そのため、仮に組立時に第2レンズ群LG2の位置誤差が生じて、組立の最終工程で容易に調整することができ、作業性に優れている。

## 【0132】

以上のように、実施形態のズームレンズ鏡筒71は、収納時における光軸方向の長さを従来のレンズ鏡筒に比して極めて短縮することが可能となっているが、ズームレンズ鏡筒71の具体的構造は本発明を実施可能な一例であり、本発明の技術思想は実施形態に限定されるものではない。例えば、実施形態では、退避させる光学要素を第2レンズ群LG2としたが、本発明は、レンズ群を問わず、あるいは絞、シャッタ及びローパスフィルタ等についても、退避光学要素とすることができる。また、実施形態はズームレンズ鏡筒であるが、本発明は、撮影状態から収納状態になるときに鏡筒の長さを短縮させるものであれば、単焦点式のレンズ鏡筒に適用することも可能である。また、実施形態は、いわゆるデジタルカメラに適用したものであるが、本発明はそれ以外の光学機器に適用することも可能である。

## 【0133】

また、実施形態のズームレンズ鏡筒71は、2群レンズ枠6の回動中心軸33が撮影光軸Z1と平行であるが、退避光学要素を退避回動させる回動中心軸と撮影光学系の光軸とが非平行な形態のレンズ鏡筒においても、本発明は適用可能である。

## 【0134】

また、実施形態の2群レンズ枠6は回動（揺動）部材であるが、本発明は、回動以外の態様（直進移動など）で移動される被支持要素に対する位置調整機構としても適用可能である。

## 【0135】

また、上記の実施形態では、位置調整を行う対象はレンズ鏡筒における退避光学要素であるが、本発明は、光学要素以外の位置調整機構としても適用することができる。前述した通り、本発明の位置調整機構は、いわゆるXステージとYステージの移動機構を重ねたタイプの位置調整機構に比して構造が簡略であり、レンズ鏡筒以外の様々な分野に関しても有効である。

## 【 0 1 3 6 】

## 【 発 明 の 効 果 】

以上のように本発明によれば、前後に大きく離間した一对の軸支持板によって退避光学要素の回動中心軸の両端部を支持するので、回動中心軸の軸長を十分に確保して揺動部材を精度良く動作させることができる。そして、一对の偏心軸部材を適宜回転させることによって、揺動部材の回動中心軸を支持する一对の軸支持板をそれぞれ光軸と直交する平面内で移動させることができるから、簡単な構造で高精度に退避光学要素の位置調整を行うことができる。また、退避光学要素以外の被支持要素に対する位置調整機構としても、簡単な構造で精度の高い調整を行うことができる。

## 【 図 面 の 簡 単 な 説 明 】

## 【 図 1 】

本発明を適用したズームレンズ鏡筒の分解斜視図である。

## 【 図 2 】

図 1 のズームレンズ鏡筒における、第 1 レンズ群の支持機構に関する部分の分解斜視図である。

## 【 図 3 】

図 1 のズームレンズ鏡筒における、第 2 レンズ群の支持機構に関する部分の分解斜視図である。

## 【 図 4 】

図 1 のズームレンズ鏡筒における、固定環から第 3 外筒までの繰出機構に関する部分の分解斜視図である。

## 【 図 5 】

図 1 のズームレンズ鏡筒に、ズームモータとファインダユニットを加えた完成状態の斜視図である。

## 【 図 6 】

図 1 のズームレンズ鏡筒のワイド端とテレ端を示す、該ズームレンズ鏡筒を搭載したカメラの縦断面図である。

## 【 図 7 】

図6 カメラの鏡筒収納状態の縦断面図である。

【図8】

固定環の展開平面図である。

【図9】

ヘリコイド環の展開平面図である。

【図10】

ヘリコイド環の内周面側の構成要素を透視して示す展開平面図である。

【図11】

第3外筒の展開平面図である。

【図12】

直進案内環の展開平面図である。

【図13】

カム環の展開平面図である。

【図14】

カム環の内周面側の2群案内カム溝を透視して示す展開平面図である。

【図15】

直進案内環の展開平面図である。

【図16】

2群レンズ移動枠の展開平面図である。

【図17】

第2外筒の展開平面図である。

【図18】

第1外筒の展開平面図である。

【図19】

本実施形態のズームレンズ鏡筒の主要な部材の関係を概念的に示す図である。

【図20】

2群レンズ枠の支持機構の分解斜視図である。

【図21】

図20の支持機構を組み合わせた状態の前方斜視図である。

【図 2 2】

同後方斜視図である。

【図 2 3】

後方の 2 群レンズ枠支持板のカム突起挿脱開口に対してカム突起が挿入されつつある状態を示す後方斜視図である。

【図 2 4】

2 群レンズ移動枠の単体正面図である。

【図 2 5】

2 群レンズ移動枠の単体斜視図である。

【図 2 6】

2 群レンズ枠とシャッタユニットを組み付けた状態の 2 群レンズ移動枠の前方斜視図である。

【図 2 7】

同後方斜視図である。

【図 2 8】

同正面図である。

【図 2 9】

同背面図である。

【図 3 0】

図 2 9 の状態から 2 群レンズ枠が退避した状態を示す背面図である。

【図 3 1】

図 2 8 の XXXI-XXXI 断面線に沿う断面図である。

【図 3 2】

図 2 8 の状態で撮影用位置に保持される 2 群レンズ枠を透視して示した正面図である。

【図 3 3】

第 1 と第 2 の偏心軸部材による第 2 レンズ群の光軸調整機構の要部を拡大して示す正面図である。

【図 3 4】

回動規制ピンによる第2レンズ群の光軸調整機構の要部を拡大して示す正面図である。

【図35】

撮影用位置に保持される2群レンズ枠とカム突起の関係を示す正面図である。

【図36】

2群レンズ枠がカム突起の退避カム面により退避位置近傍まで回動された状態を示す正面図である。

【図37】

2群レンズ枠がカム突起の退避位置保持面により退避位置に保持された状態を示す正面図である。

【図38】

後退したAFレンズ枠とCCDホルダを斜め下方から見た斜視図である。

【図39】

CCDホルダ、AFレンズ枠及び2群レンズ移動枠を正面から見た図である。

【図40】

2群レンズ枠がカム突起に当接する直前位置まで後退した状態を示す斜視図である。

【図41】

2群レンズ枠が退避位置に保持されて後方移動端まで後退した状態を示す斜視図である。

【図42】

露出制御FPC基板の配設構造を示す断面図である。

【図43】

2群レンズ枠による露出制御FPC基板の保持の態様を示す斜視図である。

【図44】

2群レンズ枠がAFレンズ枠に接近した状態を示す斜視図である。

【図45】

2群レンズ枠がAFレンズ枠に当て付く直前の状態を示す側面図である。

【図46】

2群レンズ枠がA Fレンズ枠に当て付いた状態を示す側面図である。

【図 4 7】

2群レンズ枠の移動軌跡とA Fレンズ枠との位置関係を示す正面図である。

【図 4 8】

2群レンズ移動枠を覆う第1外筒の斜視図である。

【図 4 9】

同正面図である。

【図 5 0】

第1と第2の偏心軸部材による第2レンズ群の光軸調整機構の異なる実施形態を示す正面図である。

【符号の説明】

LG 1 第1レンズ群

LG 2 第2レンズ群（退避光学要素）

LG 3 第3レンズ群（後方光学要素）

LG 4 ローパスフィルタ

S シャッタ（第2の光学要素）

A 絞り（第2の光学要素）

Z 0 鏡筒中心軸

Z 1 撮影光軸

Z 2 退避光軸

Z 3 ファインダ対物系の光軸

P X P Y 1 P Y 2 調整軸

1 1群レンズ枠

1 a 雄調整ねじ

1 b 当付部

2 1群調整環

2 a 雌調整ねじ

2 b ガイド突起

2 c 係合爪



- 3 1 群拔止環
  - 3 a ばね受け部
- 6 2 群レンズ枠（揺動部材、被支持要素）
  - 6 a レンズ筒
  - 6 b 揺動中心筒
  - 6 c 揺動アーム
  - 6 d 揺動軸孔
  - 6 e ストップアーム
  - 6 f 前方ばね支持部
  - 6 g 後方ばね支持部
  - 6 h 6 i ばね抜止突起
  - 6 j 退避作用アーム
  - 6 k 6 p ばね掛け孔
  - 6 m 後方突出部
  - 6 n A F 枠当接面
  - 6 q 直線支持面
  - 6 r 傾斜支持面
  - 6 s F P C 支持突起部
- 8 2 群レンズ移動枠（直進進退環、支持体）
  - 8 a 8 a - W 直進案内溝
  - 8 b 2 群用カムフォロア
    - 8 b - 1 前方カムフォロア
    - 8 b - 2 後方カムフォロア
  - 8 c 前方支持板装着面（平行平面部、支持板固定手段）
  - 8 d 部分円筒状部
  - 8 e 後方支持板装着面（平行平面部、支持板固定手段）
  - 8 f 偏心軸支持孔
  - 8 g 揺動中心筒収納孔
  - 8 h ビス挿通孔

- 8 i 偏心軸支持孔
- 8 j 前方ボス（移動ガイド手段、固定突起、突起）
- 8 k 後方ボス（移動ガイド手段、固定突起、突起）
- 8 m 回動規制ピン挿通孔
- 8 n 貫通空間
- 8 p キー溝
- 8 q レンズ筒進入凹部
- 8 r ストップアーム進入凹部
- 8 s 中間フランジ部
- 8 t 2群レンズ移動開口
- 9 2群レンズ保持蓋
- 1 0 2群直進案内環
- 1 0 a 股状突起
- 1 0 b リング部
- 1 0 c 1 0 c-W 直進案内キー
- 1 0 d F P C 通し孔
- 1 1 カム環
- 1 1 a 2群案内カム溝
- 1 1 a-1 前方カム溝
- 1 1 a-2 後方カム溝
- 1 1 b 1群案内カム溝
- 1 1 c 1 1 e 周方向溝
- 1 1 d バリヤ駆動環押圧面
- 1 2 第1外筒
- 1 2 a 係合突起
- 1 2 b 1群調整環ガイド溝
- 1 2 c 内径フランジ
- 1 2 d ドライバ挿通孔
- 1 2 e ドライバ挿通孔

- 1 2 f ドライバ挿通孔
- 1 2 g ドライバ挿通孔
- 1 3 第 2 外筒
  - 1 3 a 直進案内突起
  - 1 3 b 直進案内溝
  - 1 3 c 内径フランジ
- 1 4 直進案内環
  - 1 4 a 直進案内突起
  - 1 4 b 相対回動案内突起
  - 1 4 c 相対回動案内突起
  - 1 4 d 周方向溝
  - 1 4 e ローラ案内貫通溝
    - 1 4 e-1 周方向溝部
    - 1 4 e-2 周方向溝部
    - 1 4 e-3 リード溝部
  - 1 4 f 第 1 直進案内溝
  - 1 4 g 第 2 直進案内溝
- 1 5 第 3 外筒
  - 1 5 a 回転伝達突起
  - 1 5 b 嵌合突起
  - 1 5 c ばね当付凹部
  - 1 5 d 相対回動案内突起
  - 1 5 e 周方向溝
  - 1 5 f ローラ嵌合溝
- 1 7 ローラ付勢ばね
  - 1 7 a ローラ押圧片
- 1 8 ヘリコイド環
  - 1 8 a 雄ヘリコイド
  - 1 8 b 回転摺動突起

- 1 8 c スパーギヤ部
- 1 8 d 回転伝達凹部
- 1 8 e 嵌合凹部
- 1 8 f ばね挿入凹部
- 1 8 g 周方向溝
- 2 1 CCDホルダ
- 2 1 a カム突起 (位置制御機構)
- 2 1 b 移動規制面
- 2 1 c 退避カム面
- 2 1 d 退避位置保持面
- 2 1 e ガイドキー
- 2 1 f 退避方向斜面
- 2 2 固定環
- 2 2 a 雌ヘリコイド
- 2 2 b 直進案内溝
- 2 2 c リード溝
- 2 2 d 回転摺動溝
- 2 2 e ストップ挿脱孔
- 2 2 f 環状部
- 2 2 g 2 2 h 切欠
- 2 4 1 群付勢ばね
- 2 5 離間方向付勢ばね
- 2 6 鏡筒ストップ
- 2 8 ズームギヤ
- 2 9 ズームギヤ軸
- 3 0 ファインダギヤ
- 3 1 1 群用ローラ
- 3 2 カム環ローラ
- 3 2 a ローラ固定ねじ

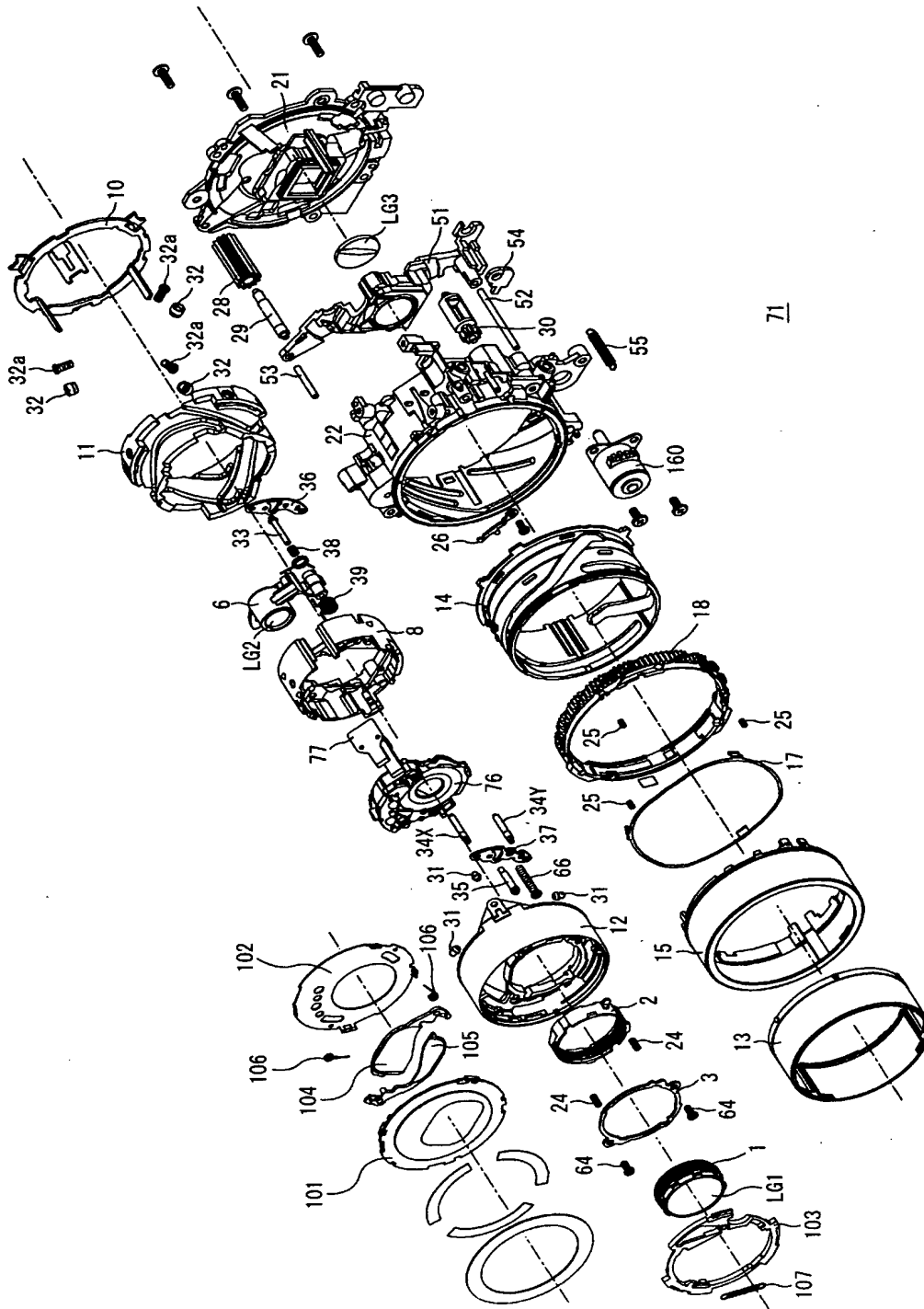
- 3 3 2 群回動軸（回動中心軸）
  - 3 3 a フランジ
  - 3 4 X 第 1 偏心軸部材（第 1 の偏心軸部材）
    - 3 4 X-a 大径軸部
    - 3 4 X-b 前方偏心ピン
    - 3 4 X-c 後方偏心ピン
    - 3 4 X-d ドライバ係合凹部
  - 3 4 Y 第 2 偏心軸部材（第 2 の偏心軸部材）
    - 3 4 Y-a 大径軸部
    - 3 4 Y-b 前方偏心ピン
    - 3 4 Y-c 後方偏心ピン
    - 3 4 Y-d ドライバ係合凹部
- 3 5 回動規制ピン（位置制御機構）
  - 3 5 a 大径軸部
  - 3 5 b 偏心ピン
  - 3 5 c ドライバ係合凹部
- 3 6 3 7 2 群レンズ枠支持板（軸支持板、支持板）
  - 3 6 a 3 7 a 第 1 縦長孔（第 1 の長孔）
  - 3 6 b 3 7 b 回動軸嵌合孔
  - 3 6 c 3 7 c カム突起挿脱開口
  - 3 6 d 3 7 d ビス螺合孔（支持板固定手段）
  - 3 6 e 3 7 e 横長孔（第 2 の長孔）
  - 3 6 f 3 7 f 第 2 縦長孔（移動ガイド手段、第 3 の長孔）
  - 3 6 f' 3 7 f' 傾斜長孔（移動ガイド手段、第 3 の長孔）
  - 3 6 g ばね掛け部
  - 3 7 g ガイドキー進入溝
- 3 8 軸方向押圧ばね
- 3 9 2 群レンズ枠戻しばね（位置制御機構）
  - 3 9 a 前方ばね端部

- 3 9 b 後方ばね端部
- 4 0 回転伝達ばね
  - 4 0 a 固定ばね端部
  - 4 0 b 可動ばね端部
- 5 1 A F レンズ 枠 ( 3 群 レンズ 枠 )
  - 5 1 a 5 1 b ガイド孔
  - 5 1 c 前方突出筒状部
    - 5 1 c 1 先端面
    - 5 1 c 2 開口部
    - 5 1 c 3 5 1 c 4 5 1 c 5 5 1 c 6 側面
  - 5 1 d 5 1 e ガイド腕部
  - 5 1 f 前方突出部
  - 5 1 g 傾斜当接面
  - 5 1 h 退避方向斜面
- 5 2 5 3 A F ガイド軸
- 5 4 A F ナット
- 5 5 A F 枠付勢ばね
- 6 0 C C D ( 固体撮像素子 )
- 6 1 パッキン
- 6 2 C C D ベース板
- 6 4 抜止環固定ビス
- 6 6 支持板固定ビス ( 支持板固定手段 )
  - 6 6 a ビス軸部
  - 6 6 b ドライバ係合凹部
- 7 0 デジタルカメラ
- 7 1 ズームレンズ鏡筒
- 7 2 カメラボディ
- 7 3 フィルタホルダ
- 7 4 減速ギヤボックス

- 75 レンズ駆動制御FPC基板
- 76 シャッタユニット
- 77 露出制御FPC基板
  - 77a 第1直線状部
  - 77b U字状部
  - 77c 第2直線状部
  - 77d 第3直線状部
- 80 ファインダユニット
  - 81a 対物窓
  - 81b 81c 可動変倍レンズ
  - 81d プリズム
  - 81e 接眼レンズ
  - 81f 接眼窓
- 82 ガイドシャフト
- 101 バリヤカバー
- 102 バリヤ押さえ板
- 103 バリヤ駆動環
- 104 105 バリヤ羽根
- 106 バリヤ付勢ばね
- 107 バリヤ駆動環付勢ばね
- 140 制御回路
- 150 ズームモータ
- 160 AFモータ

【書類名】 図面

【図 1】

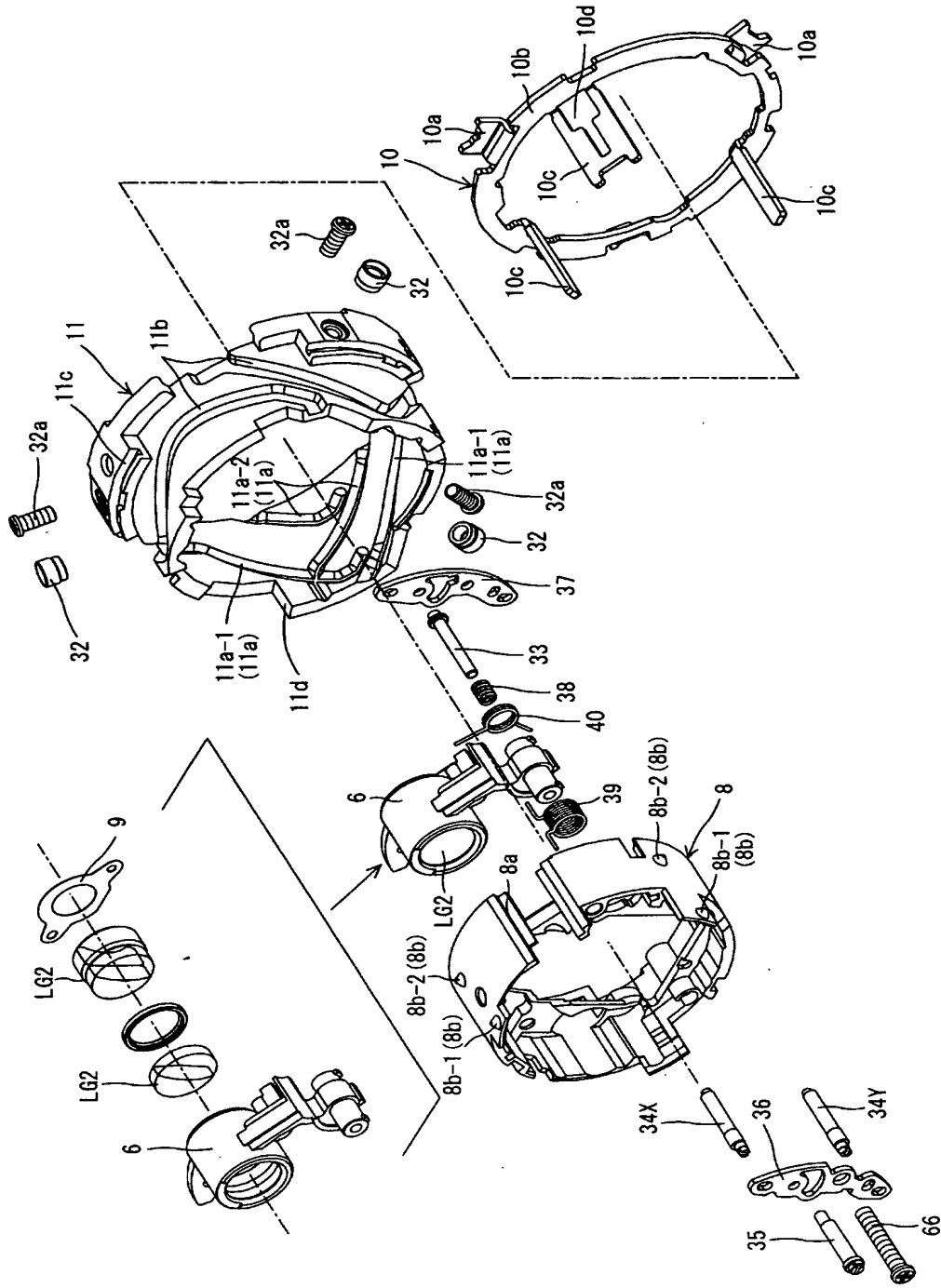


71

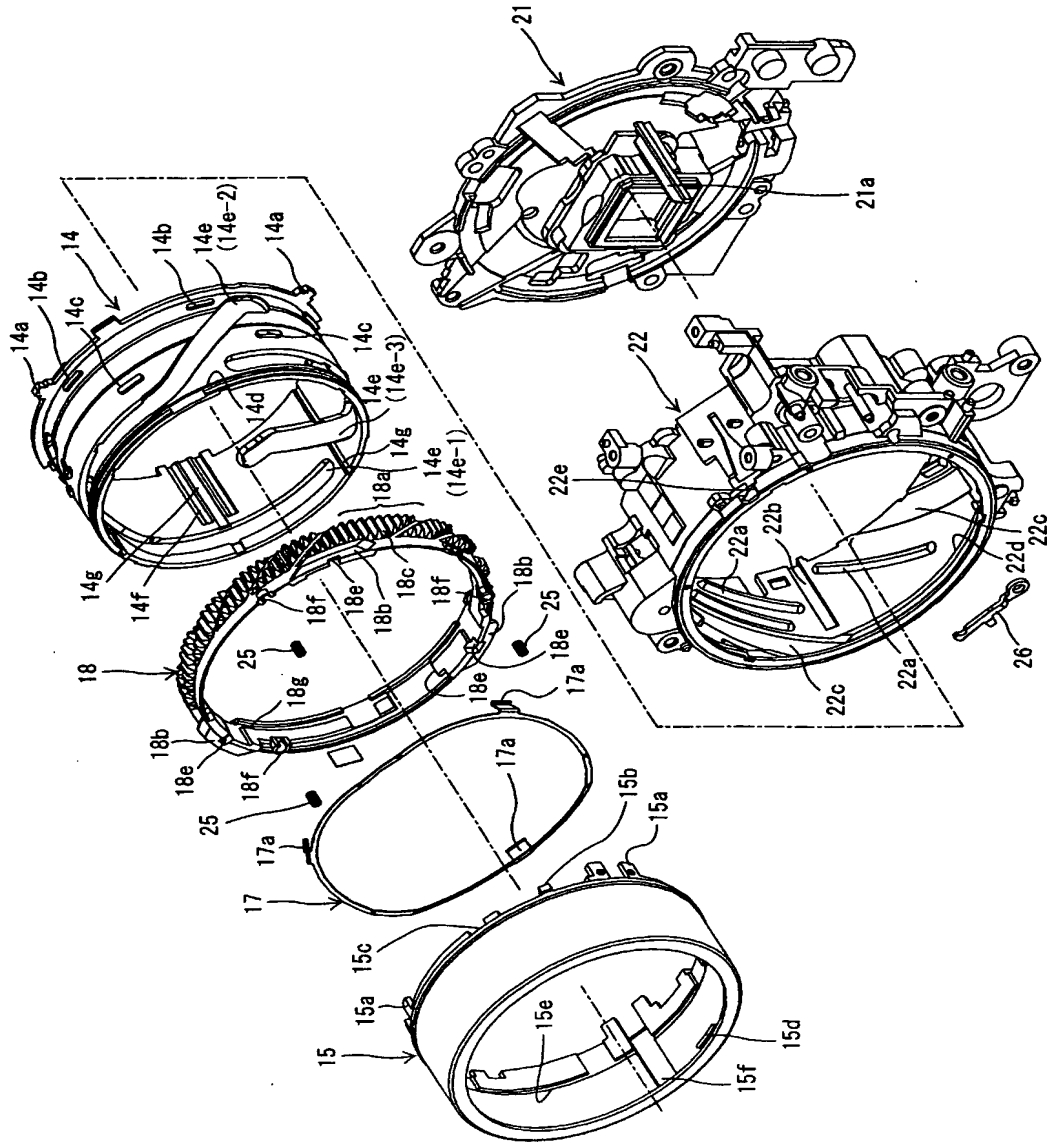




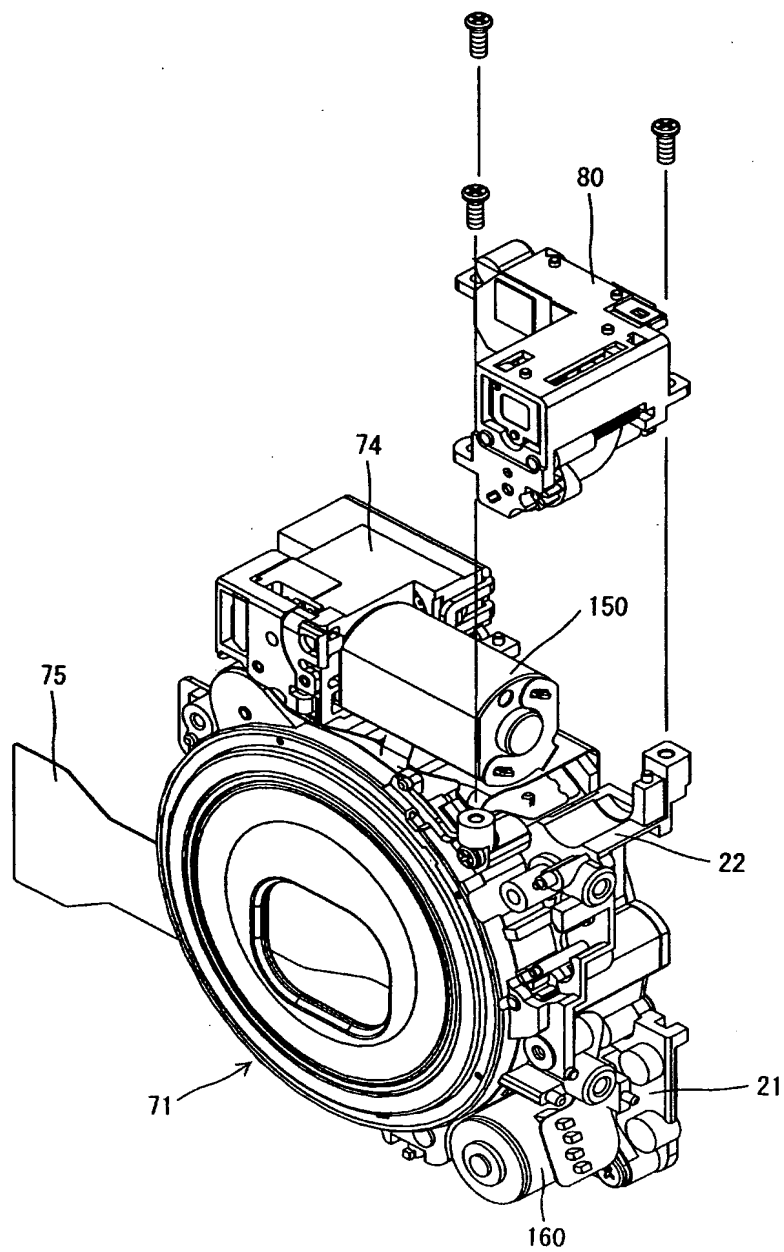
【図3】



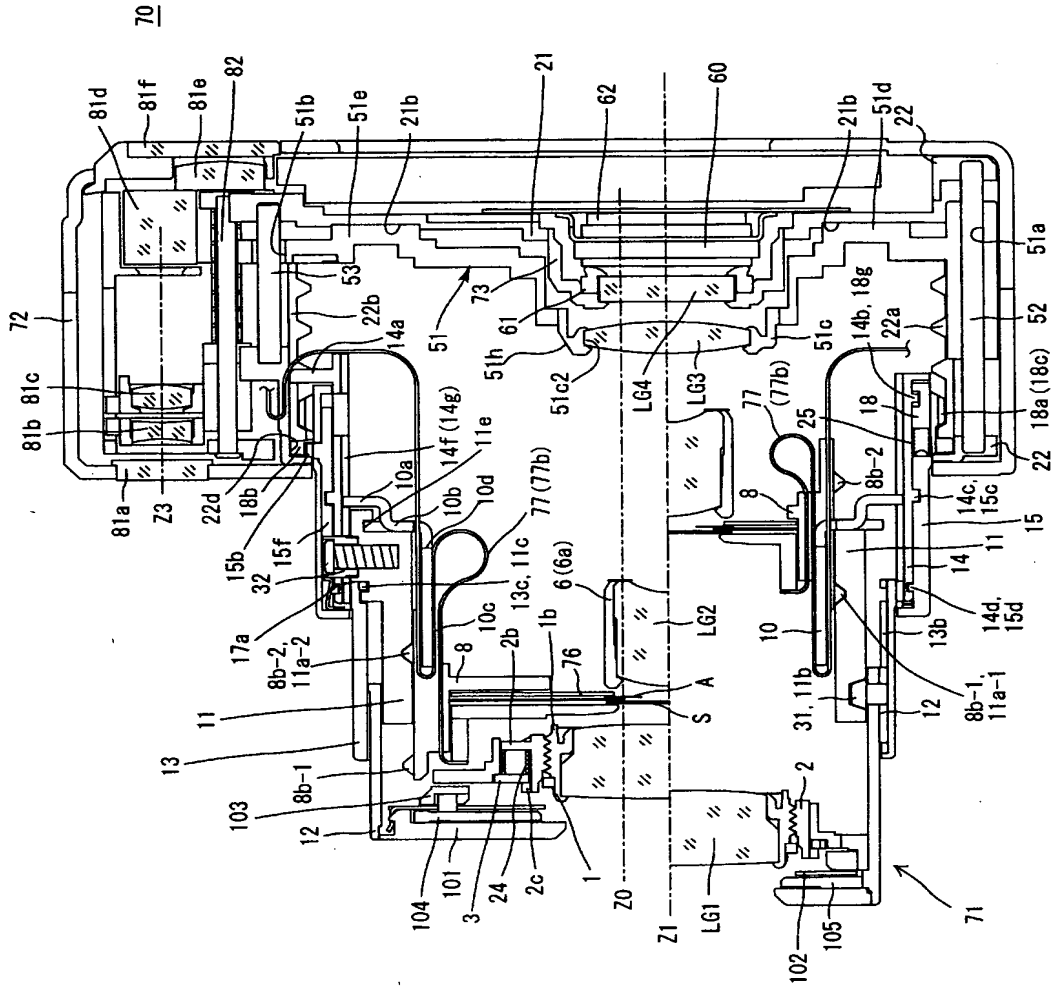
【図 4】



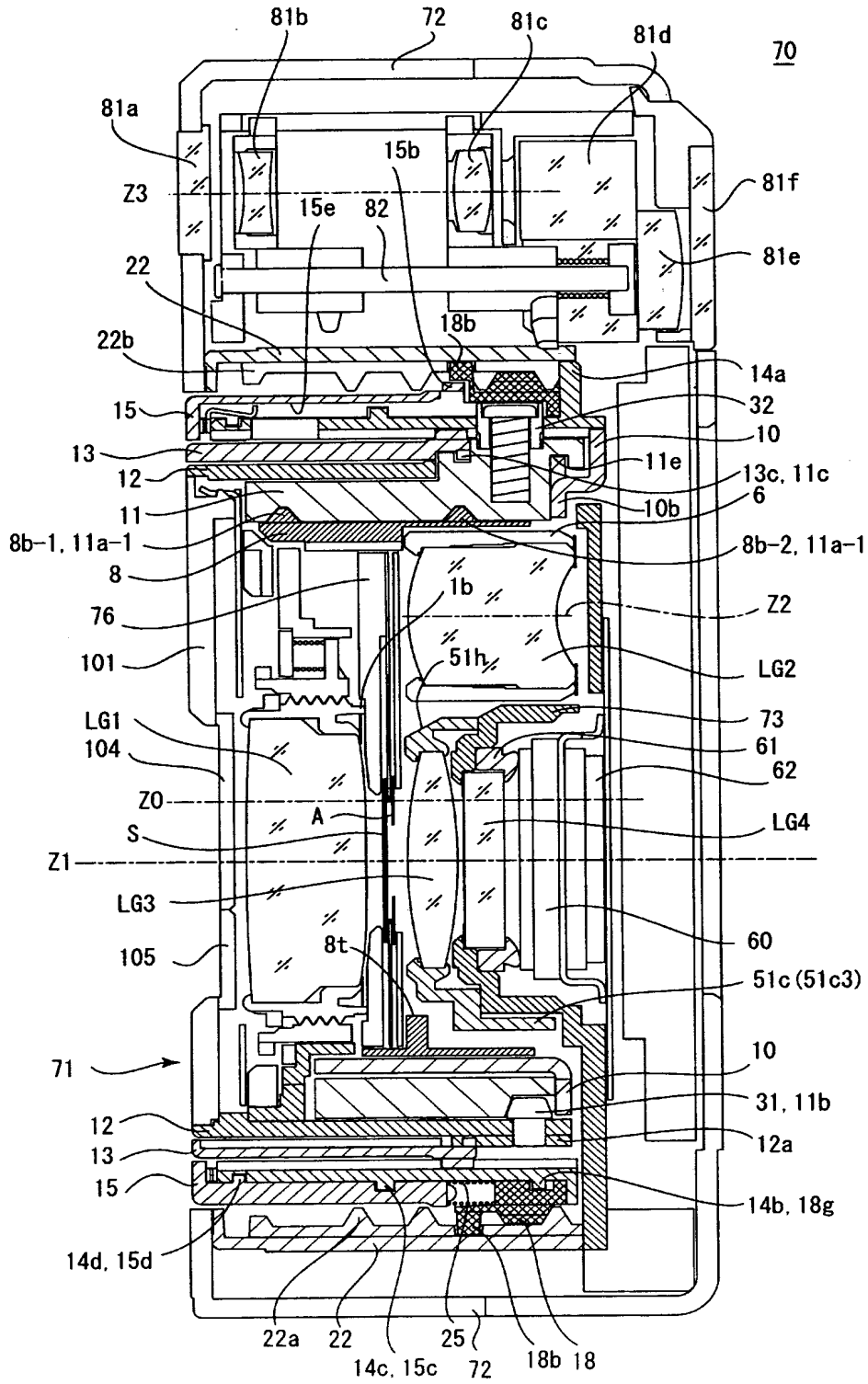
【図5】



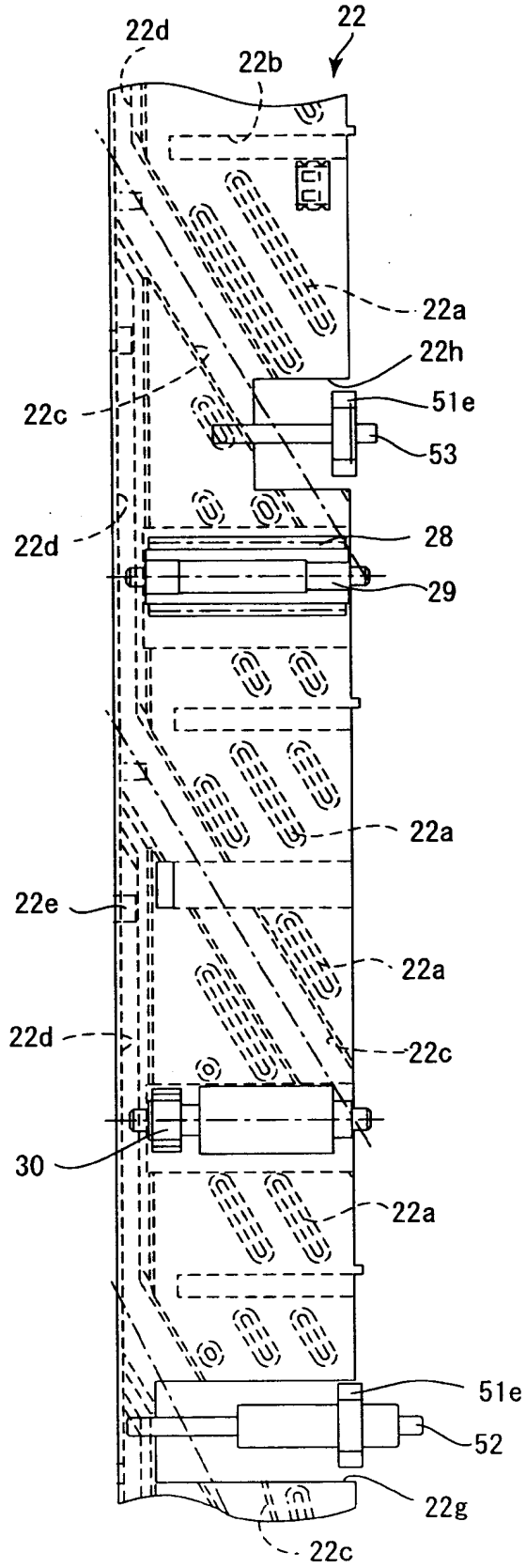
【図6】



【図 7】

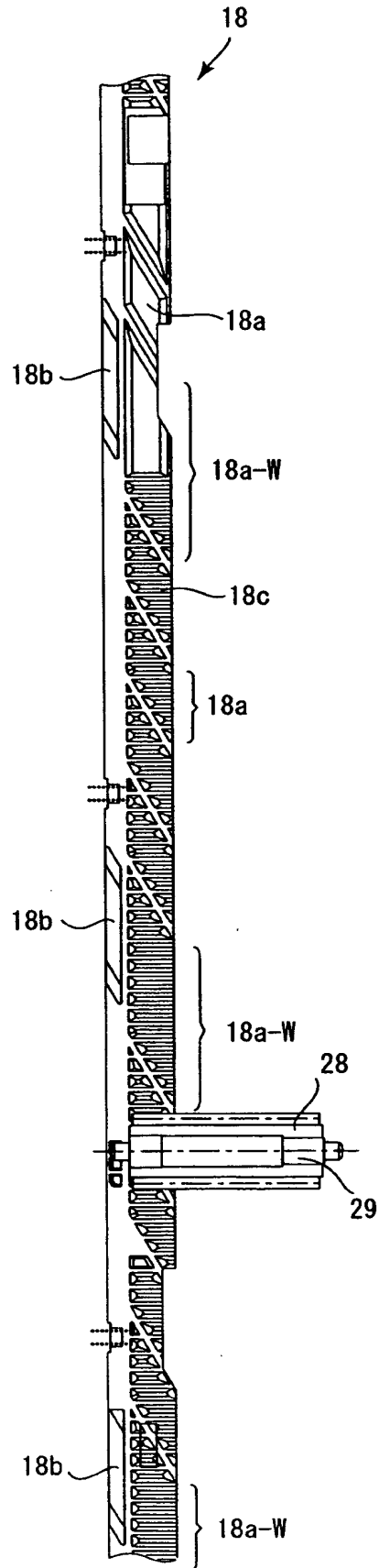


【図 8】

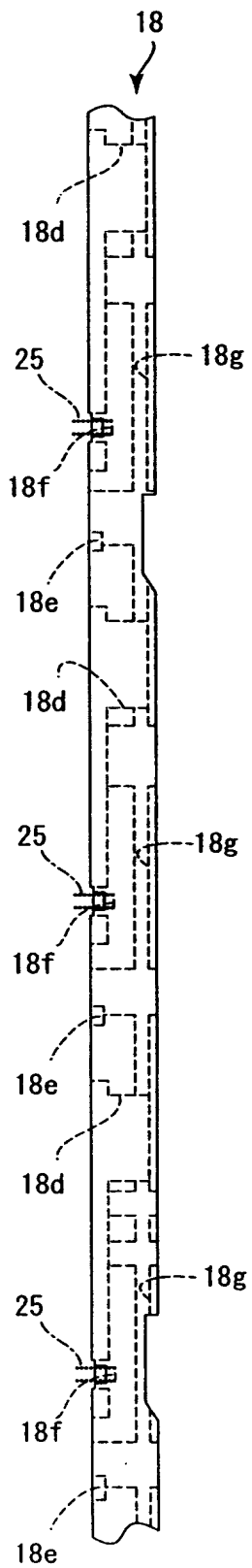


【図 9】

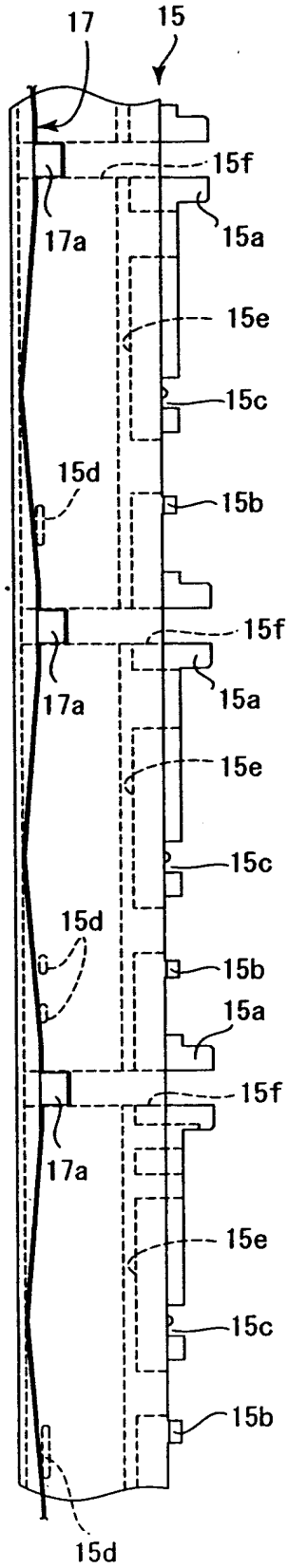




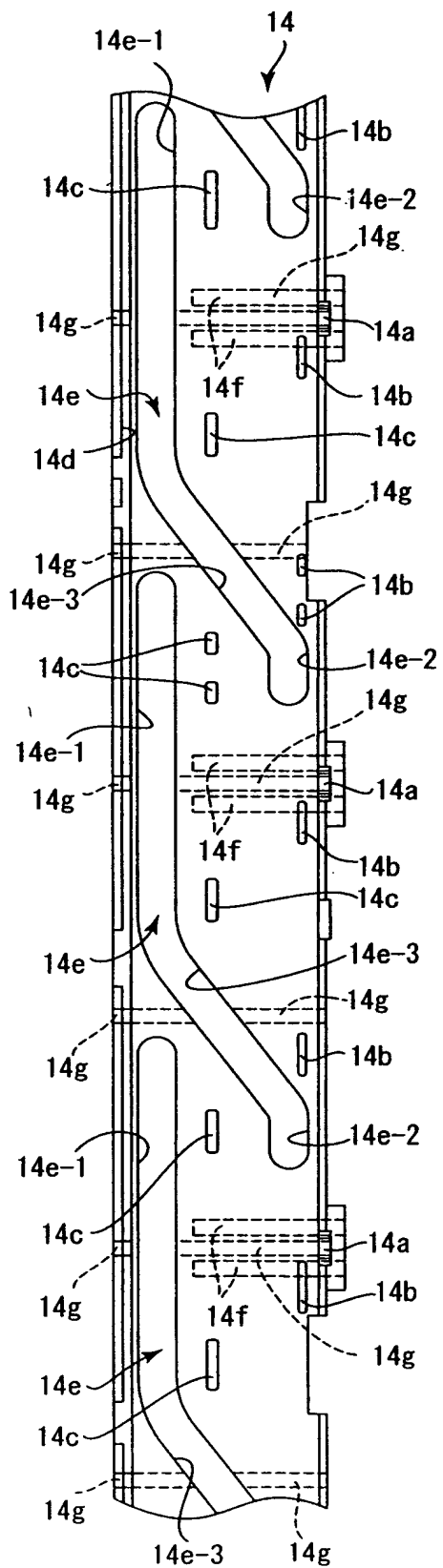
【図10】



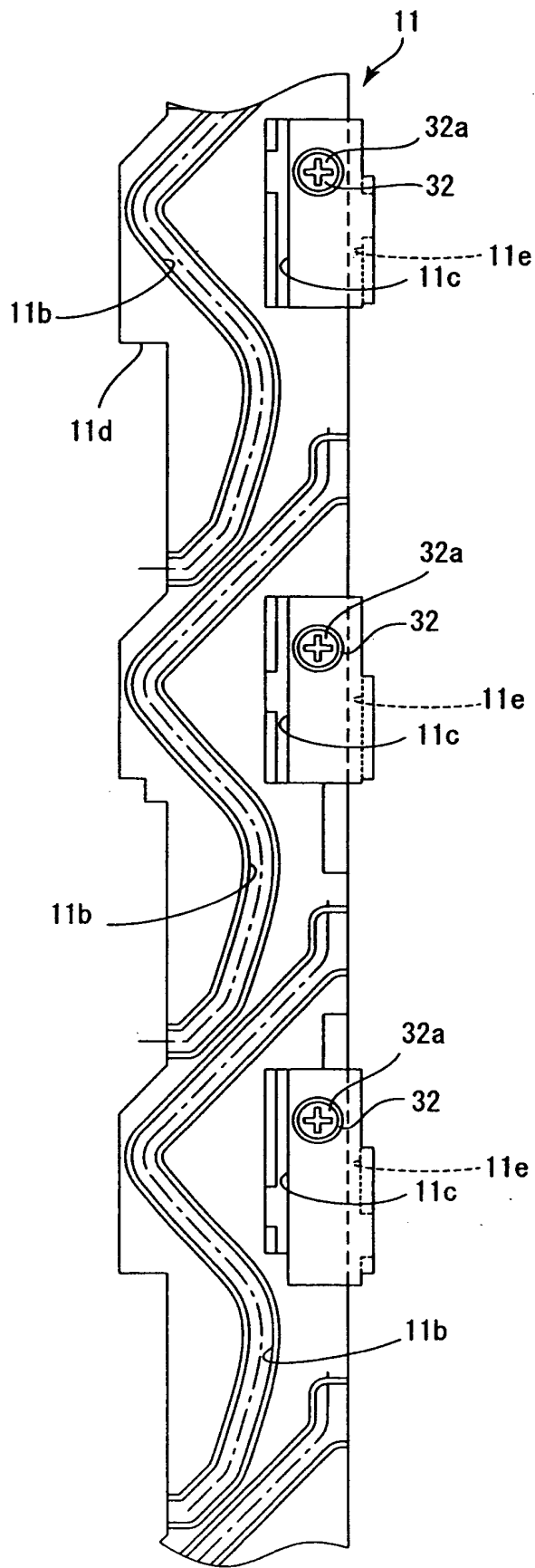
【図 1 1】



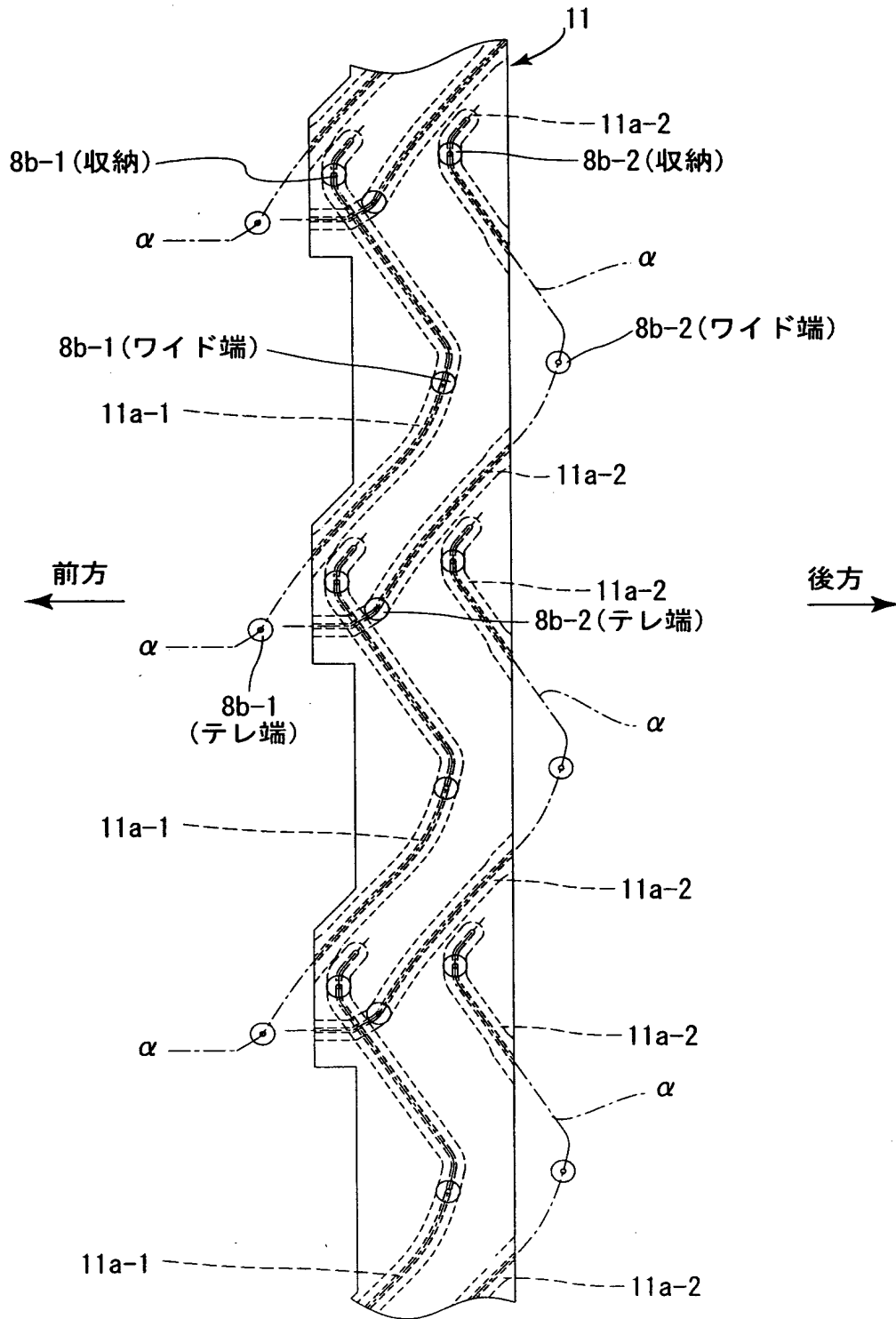
【図 12】



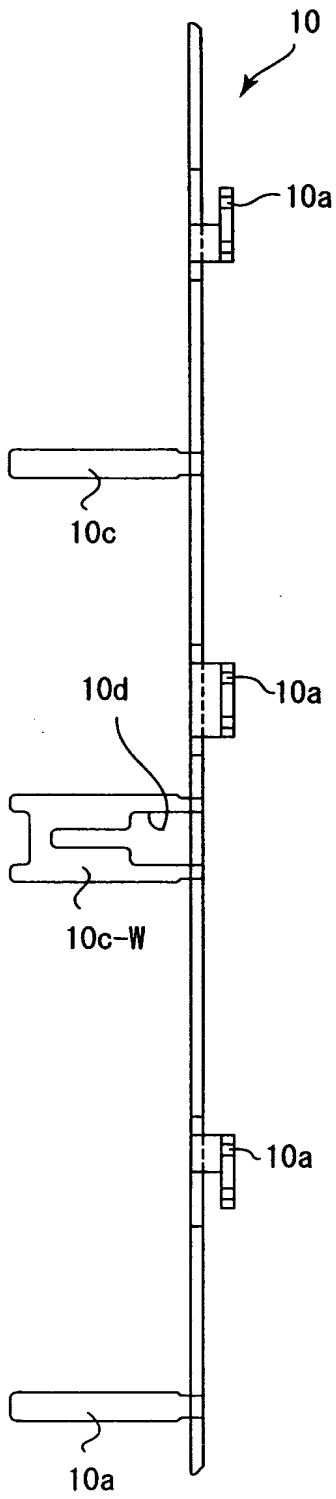
【図 1 3】



【図14】

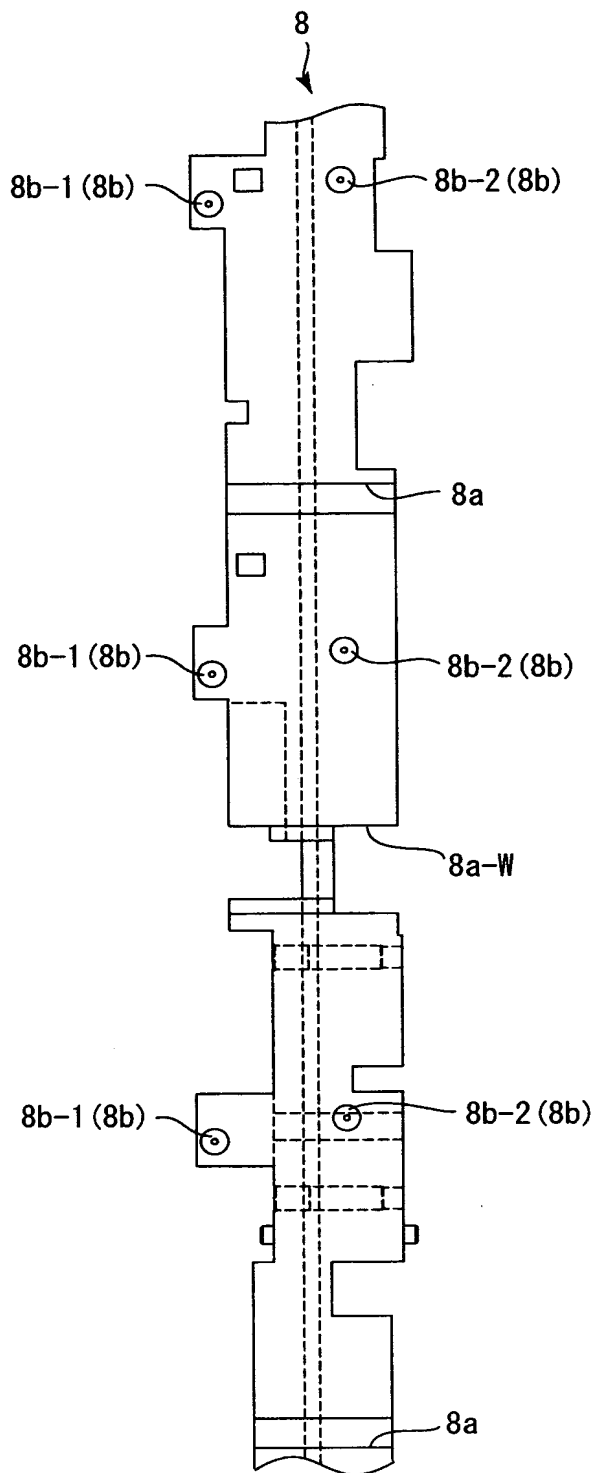


【 図 1 5 】

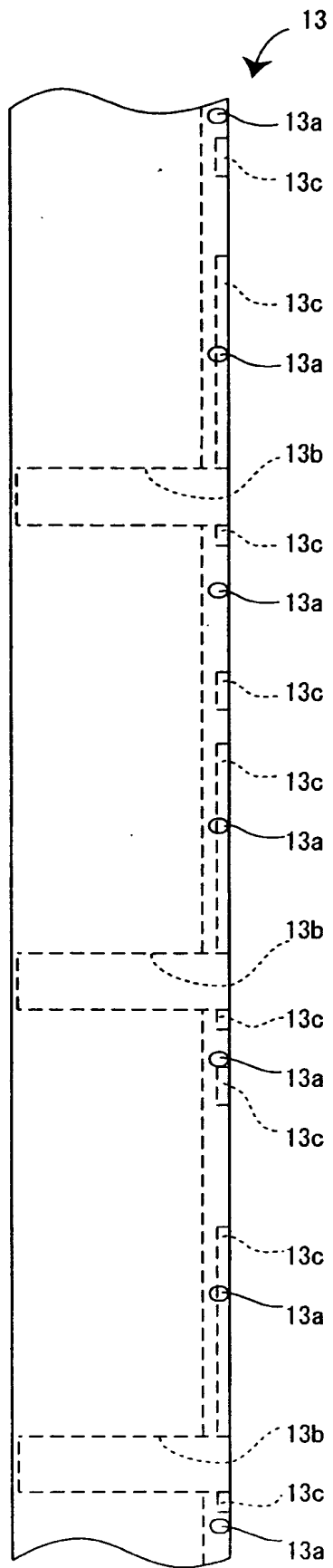




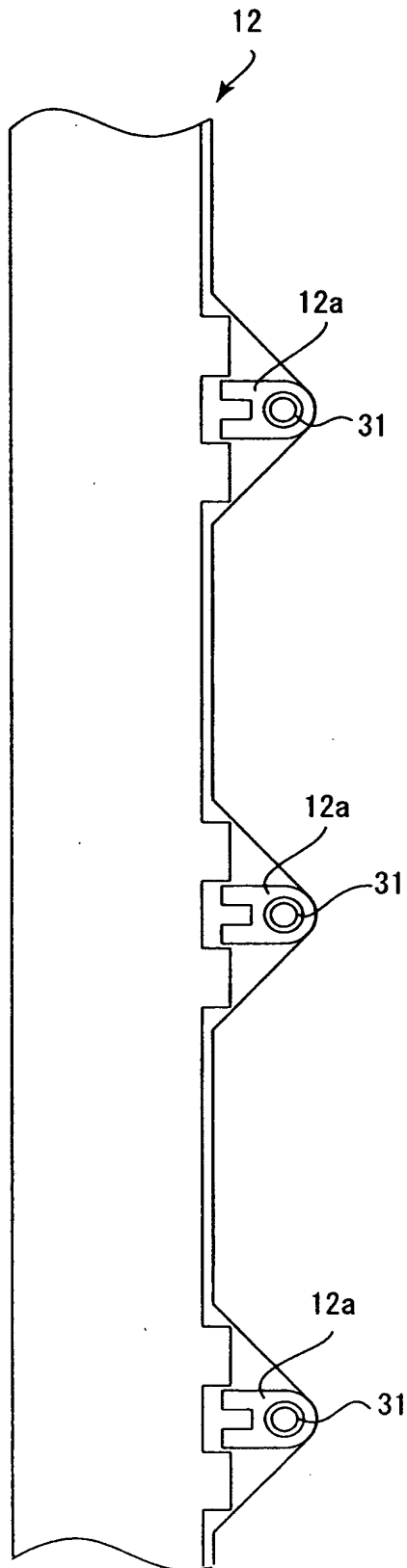
【 図 1 6 】



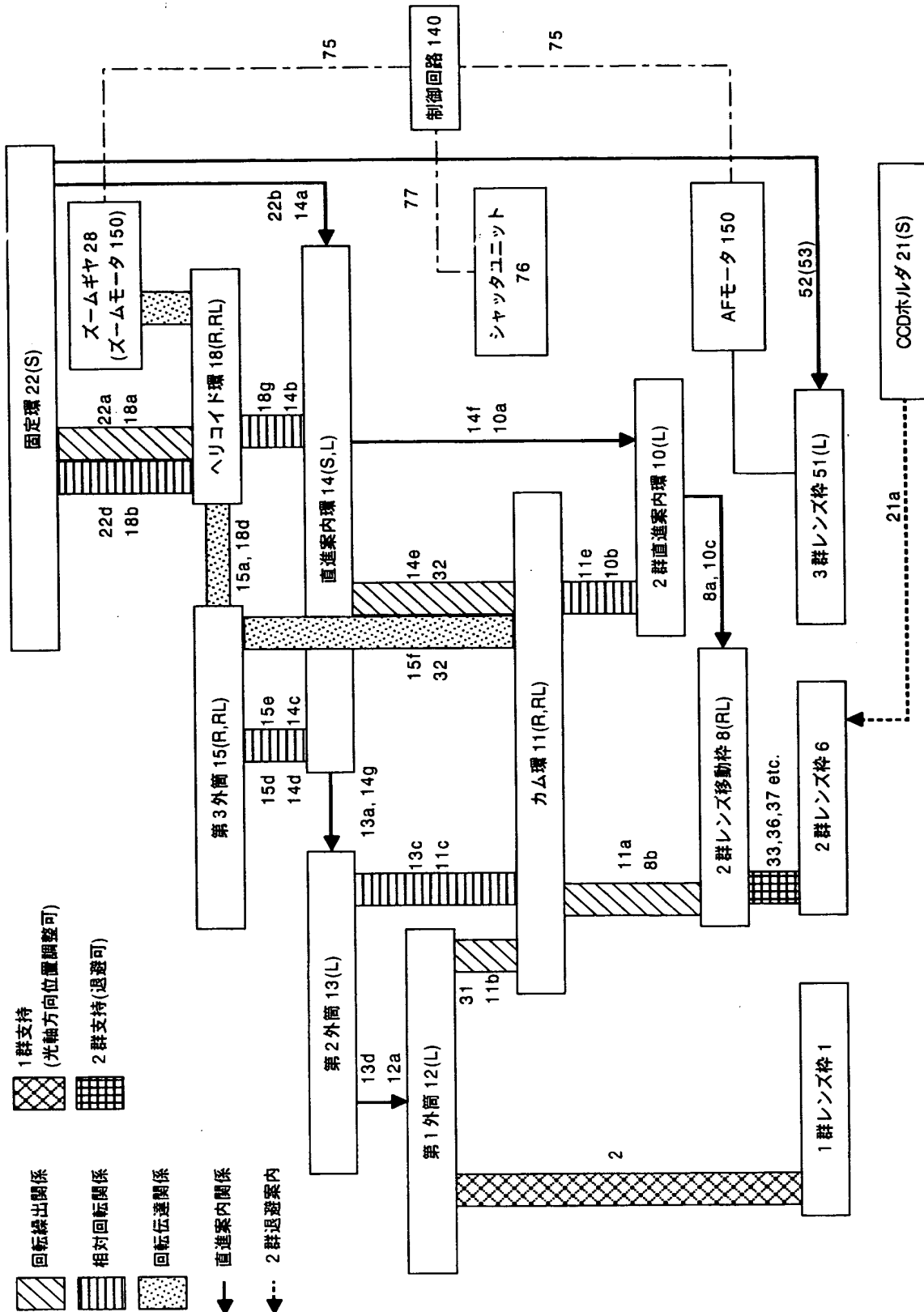
【 図 1 7 】



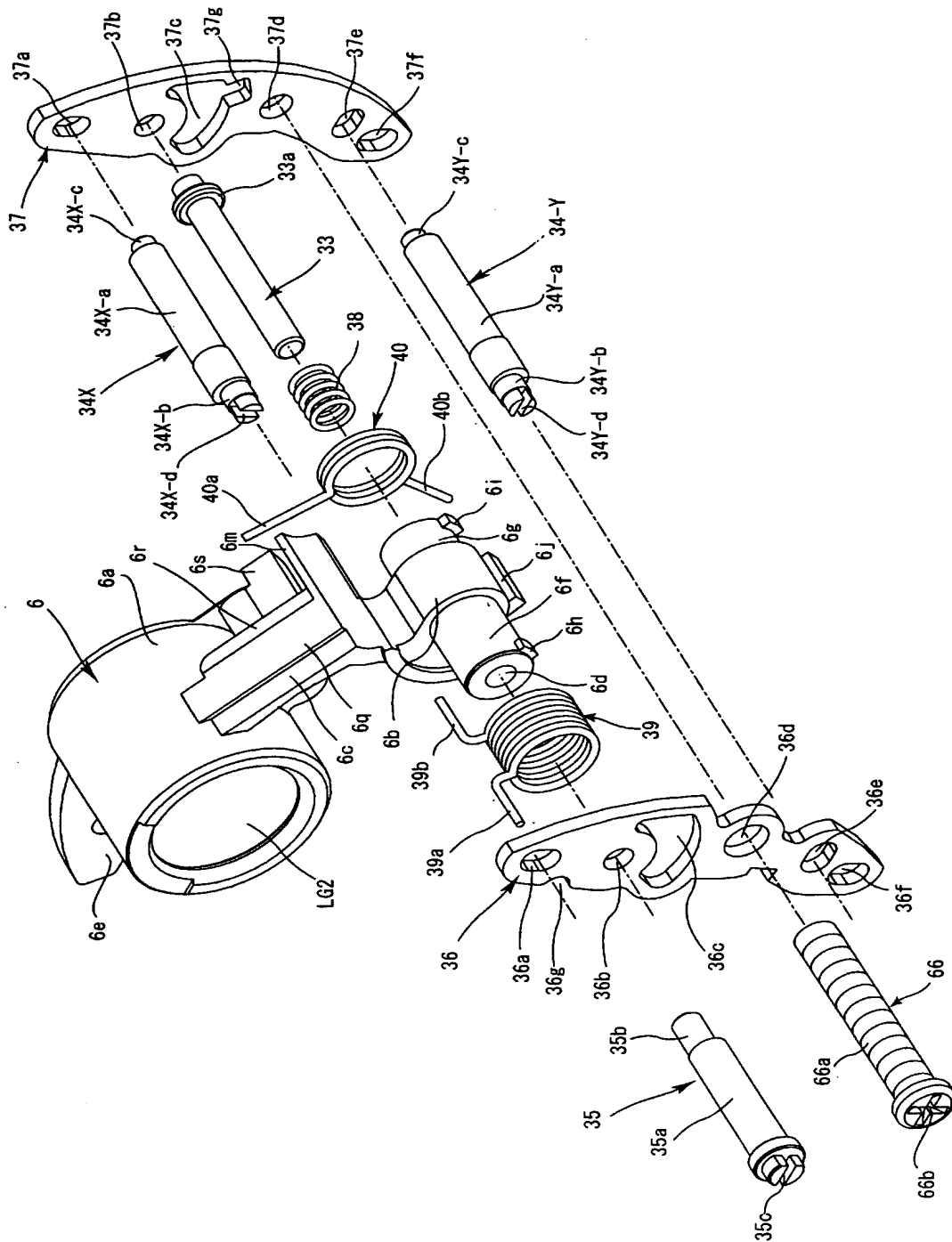
【図18】



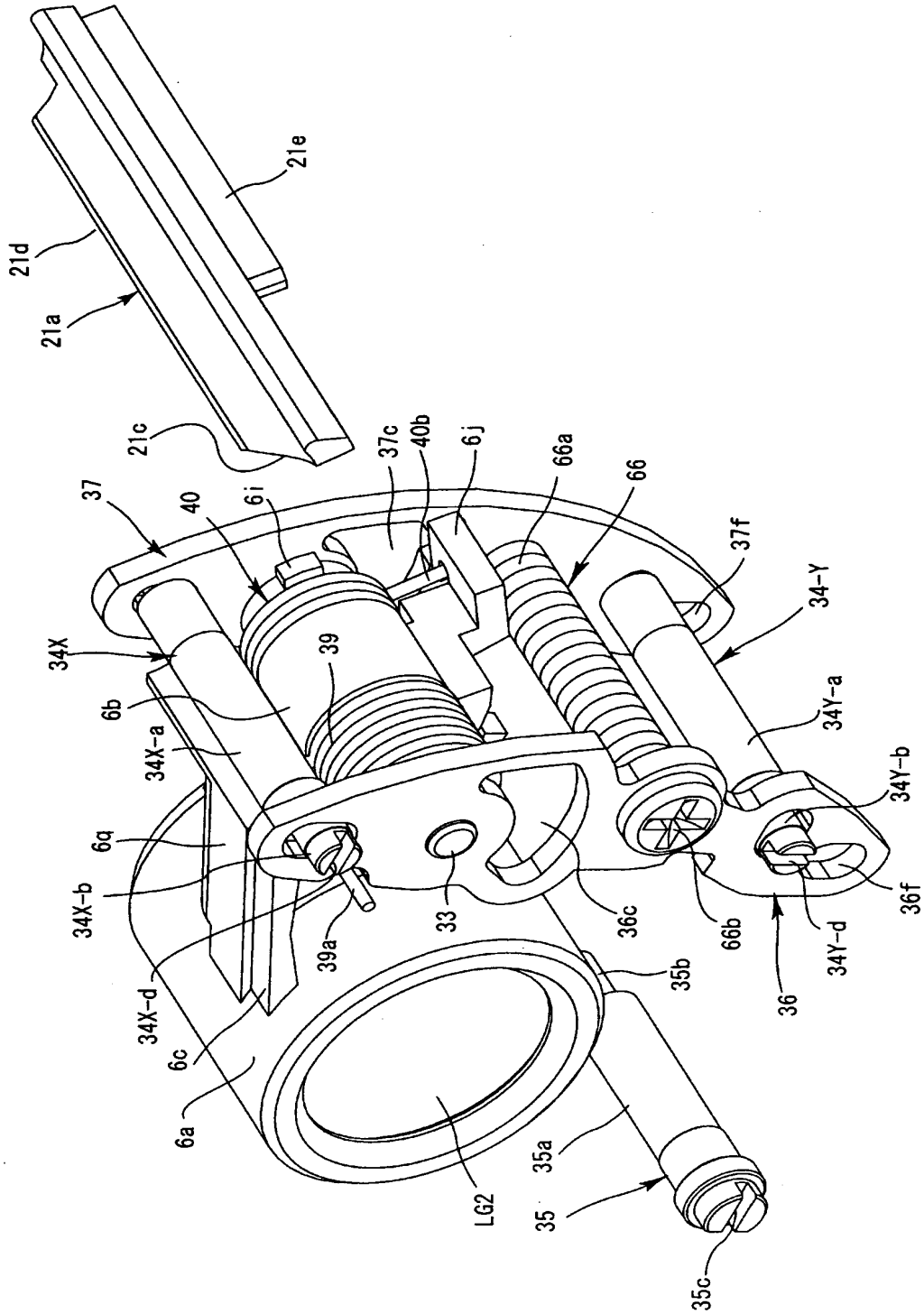
【図19】



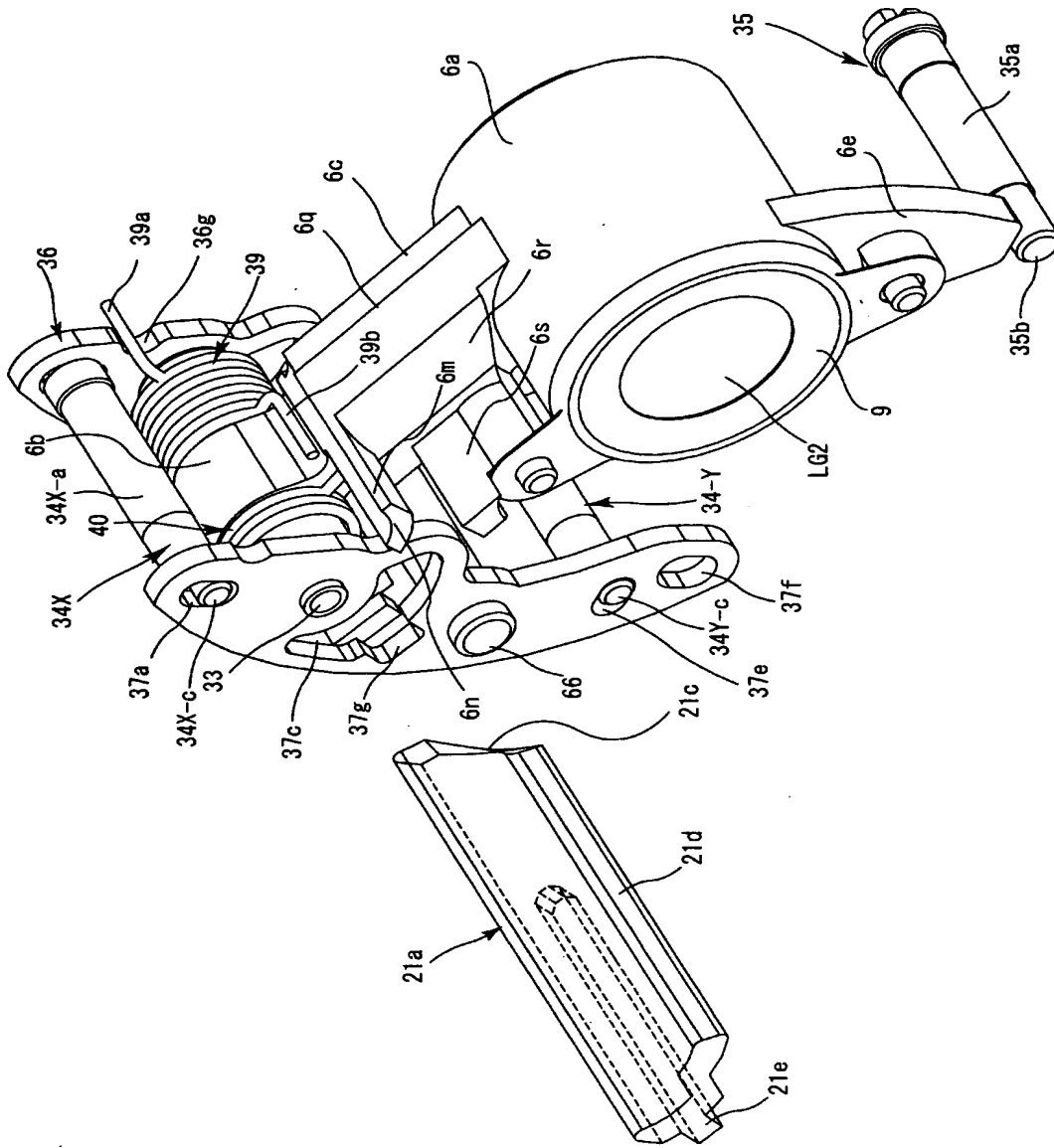
【图 20】



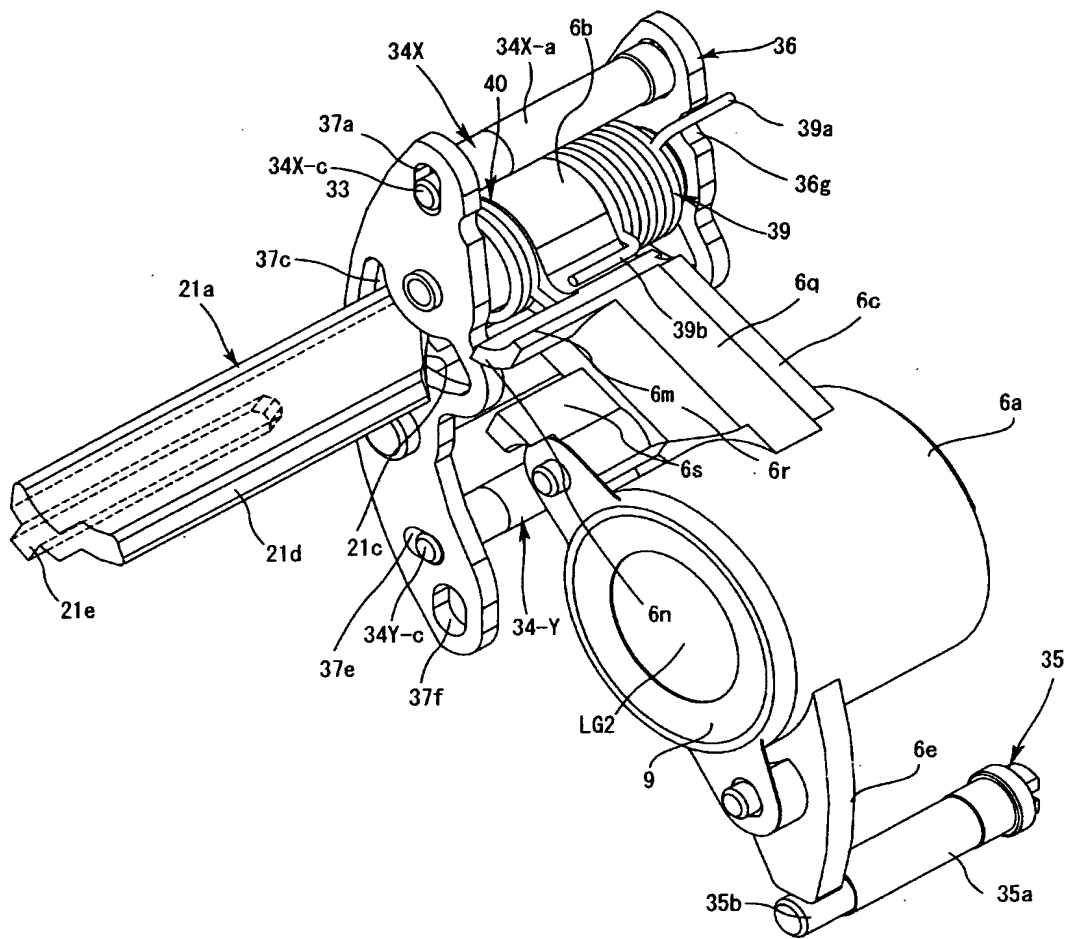
【図21】



【図22】

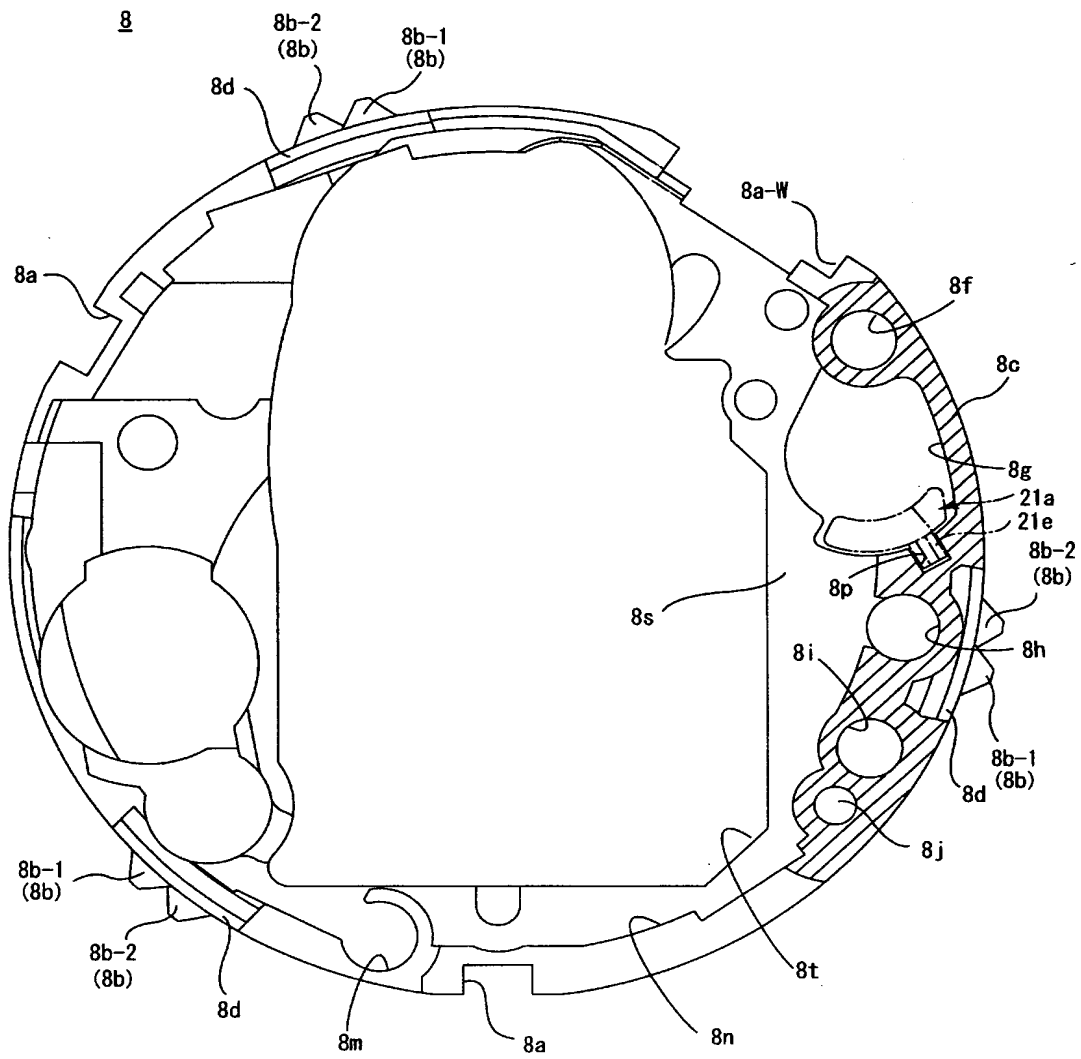


【図 23】

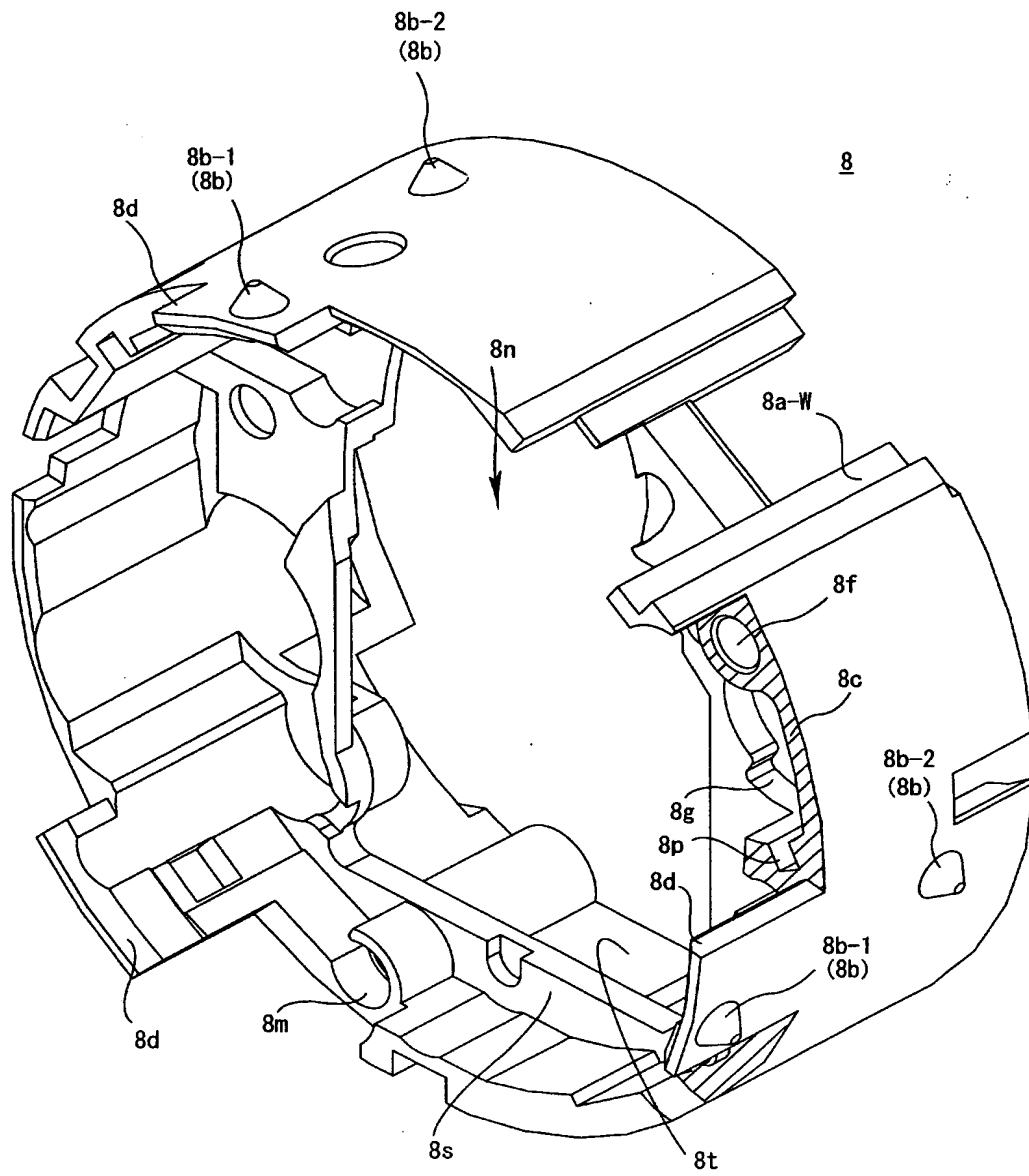




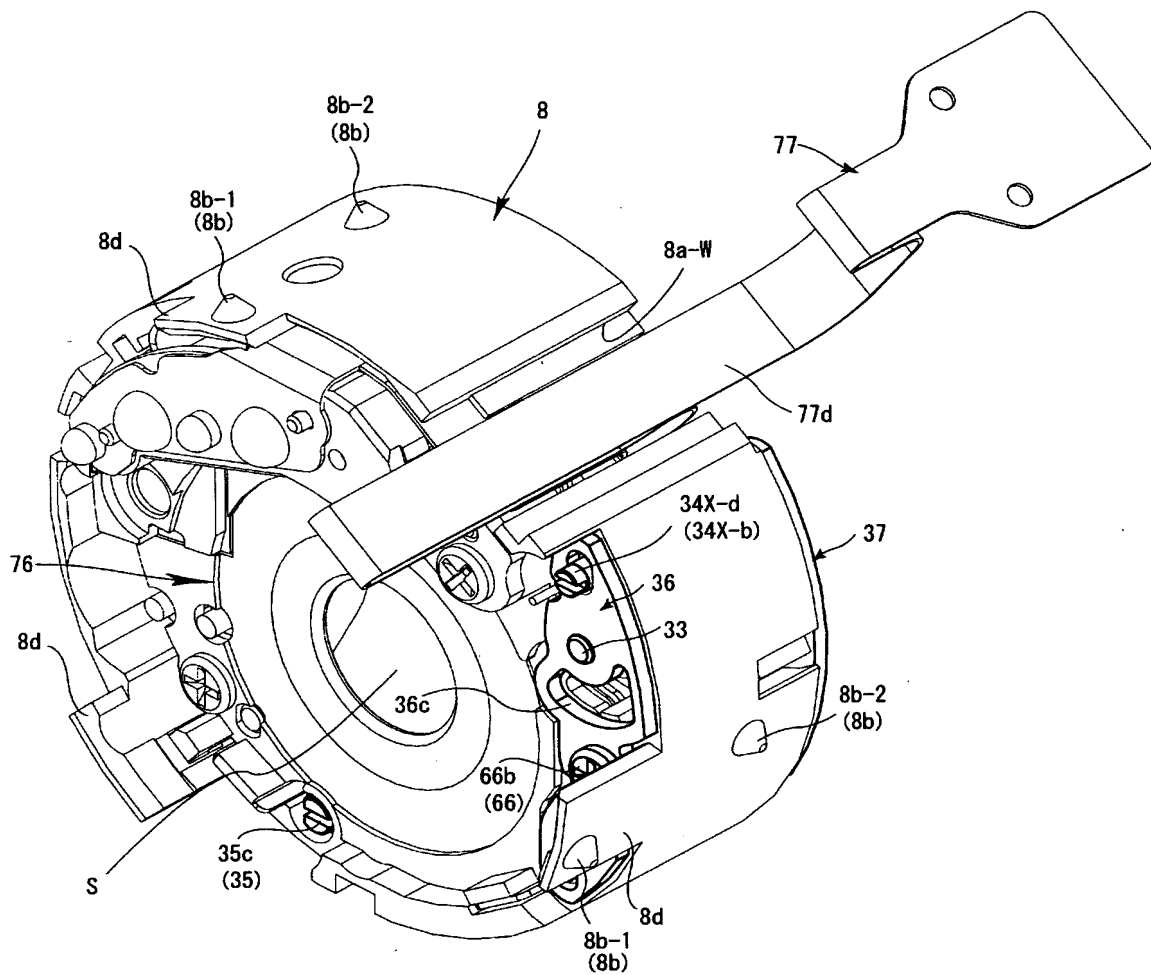
【図 24】



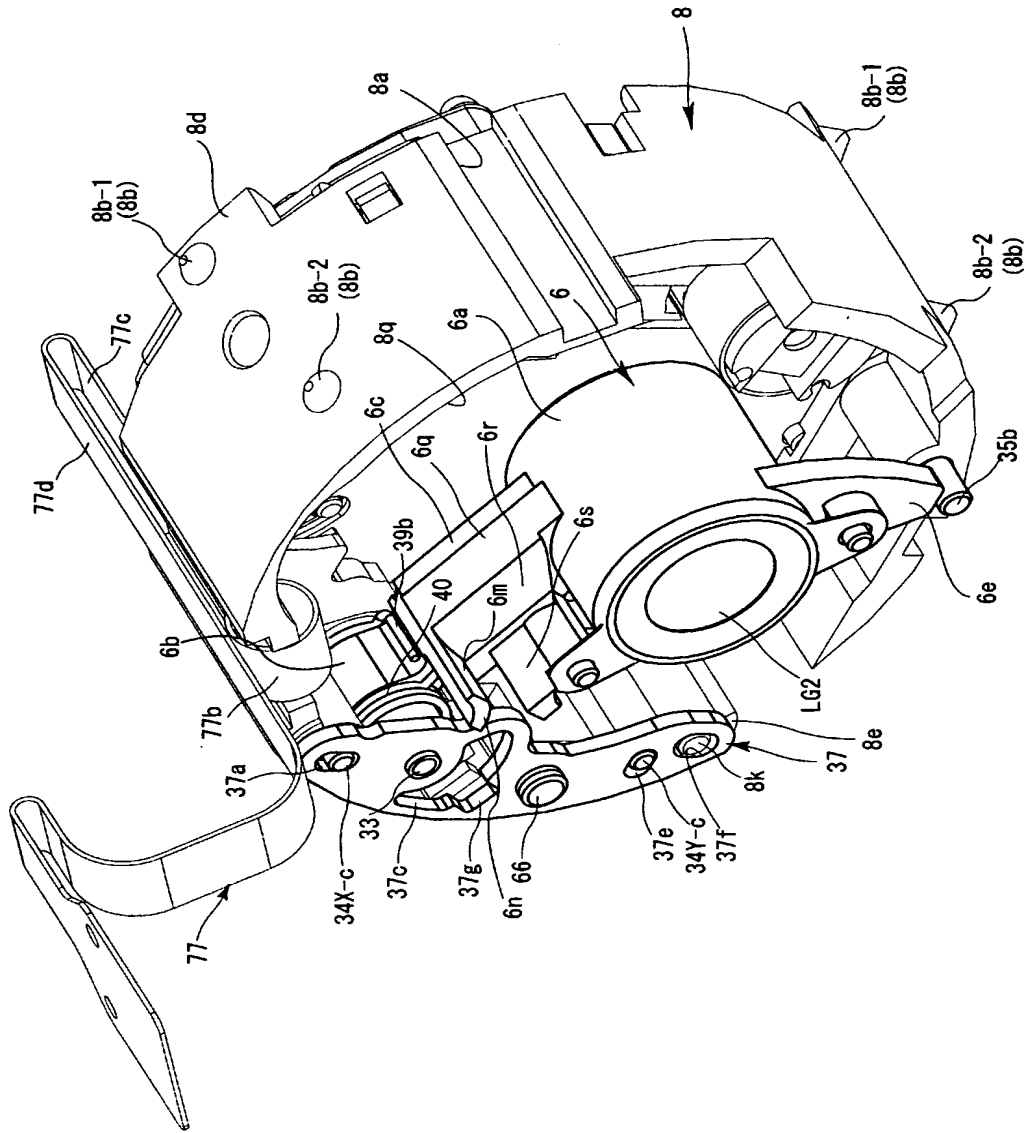
【図 25】



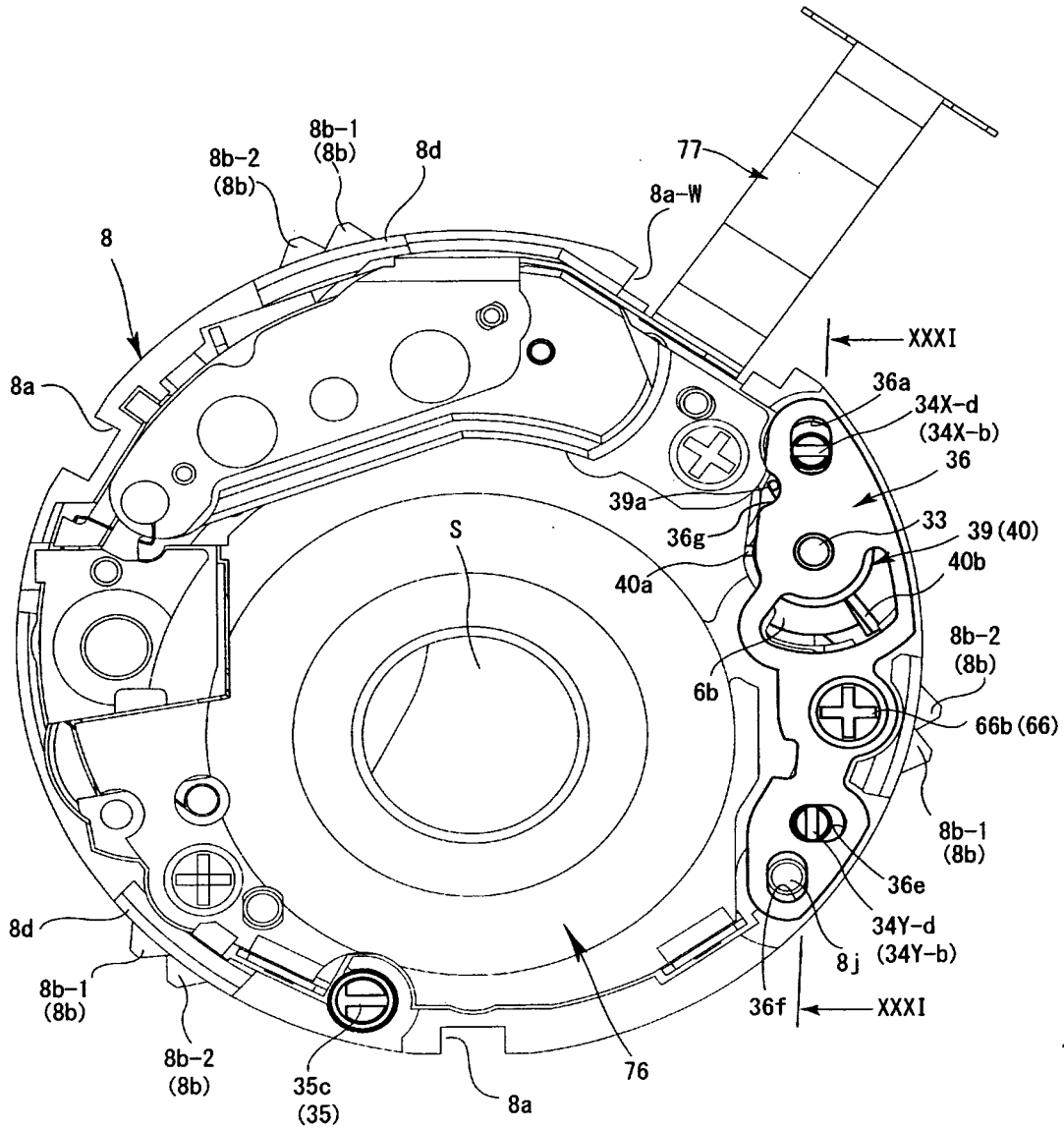
【図 26】



【図27】



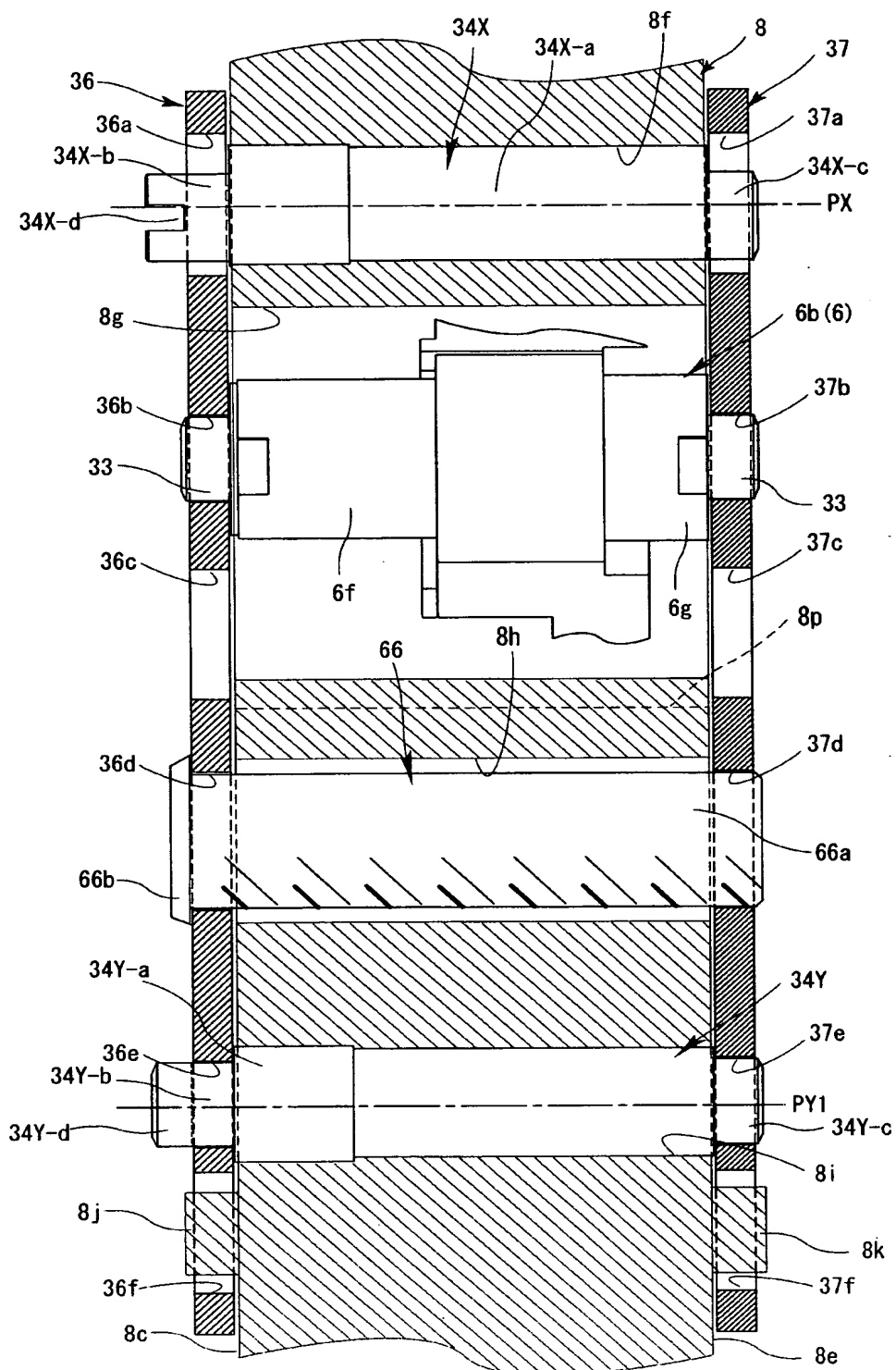
【図28】





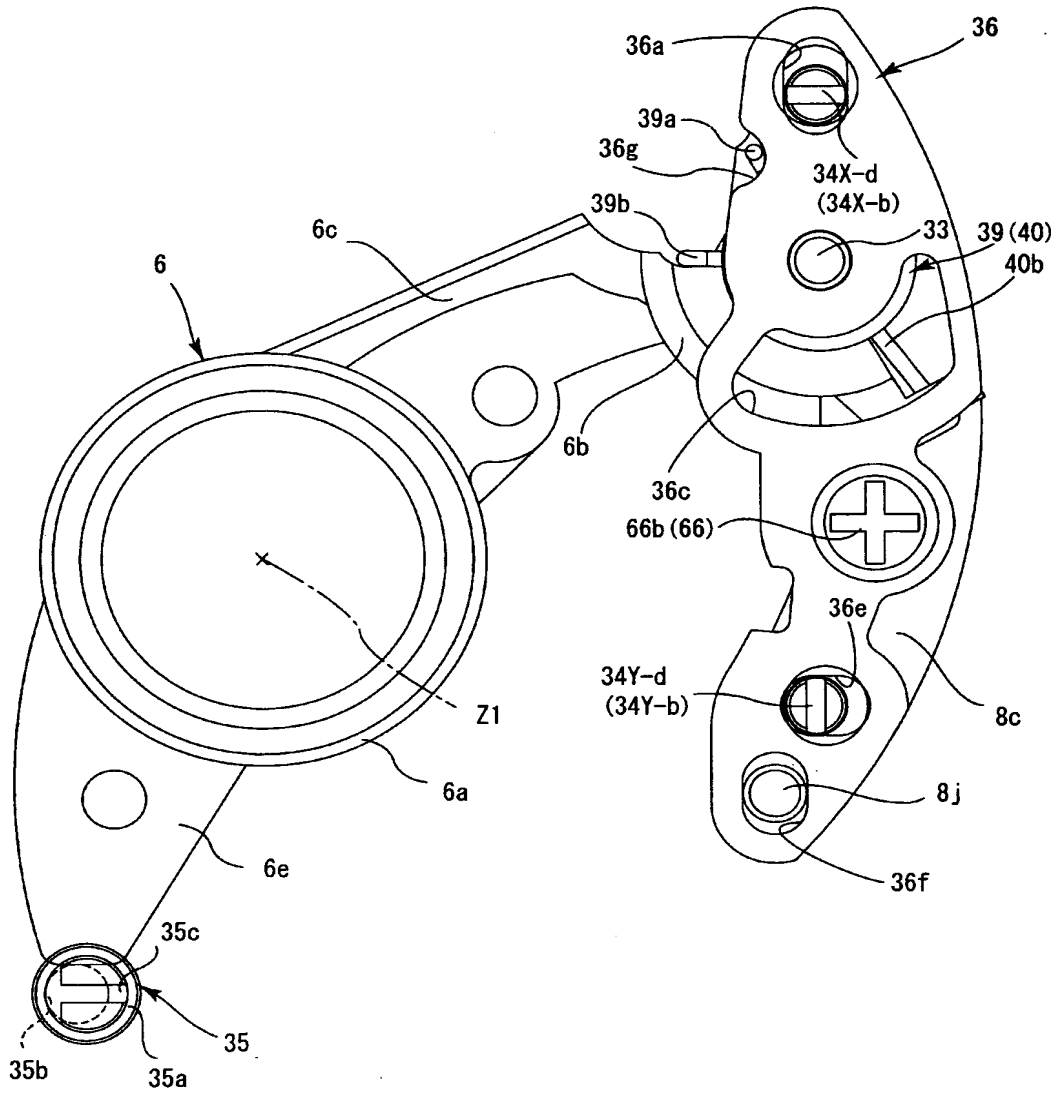


【図 31】

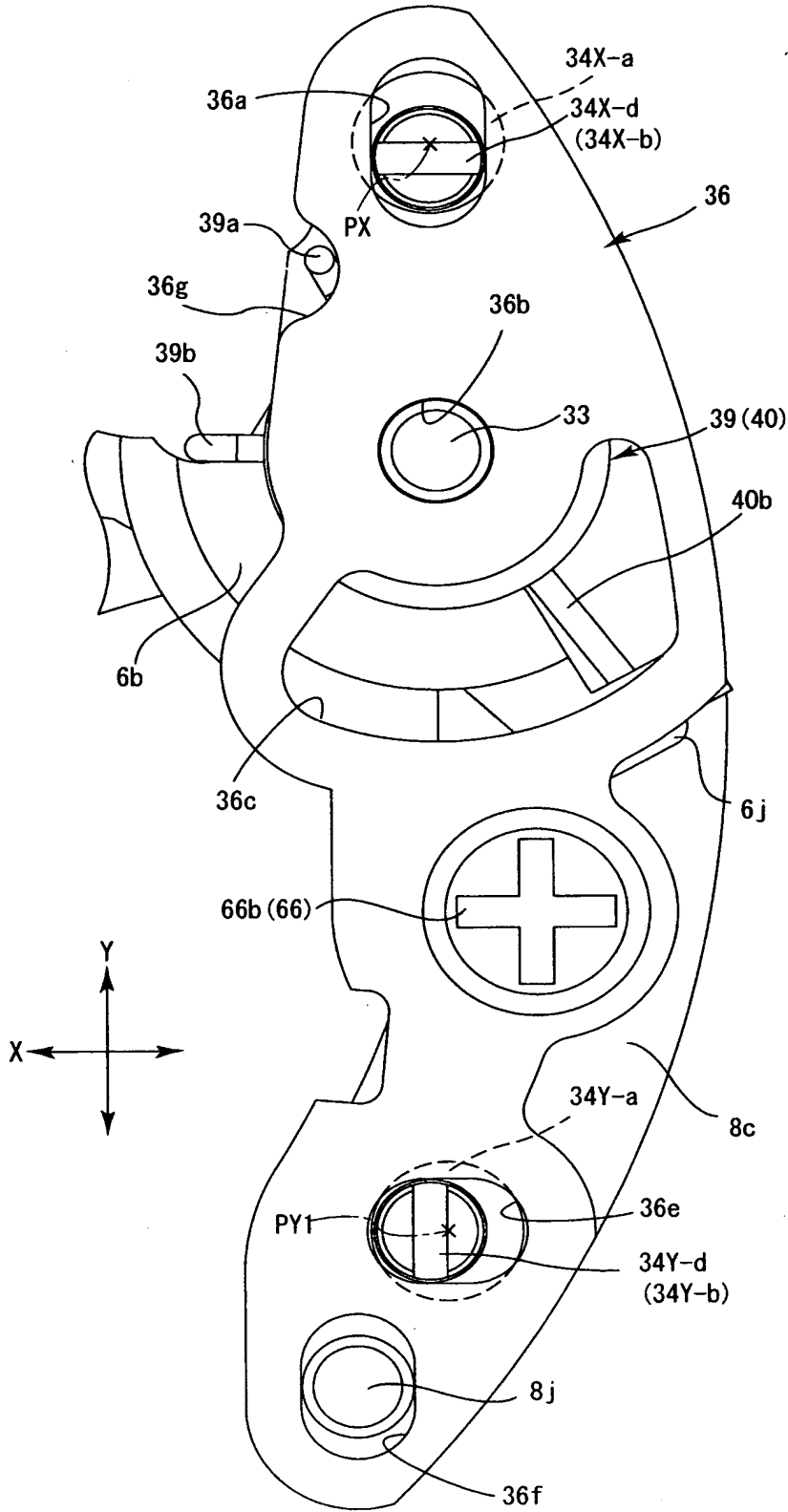




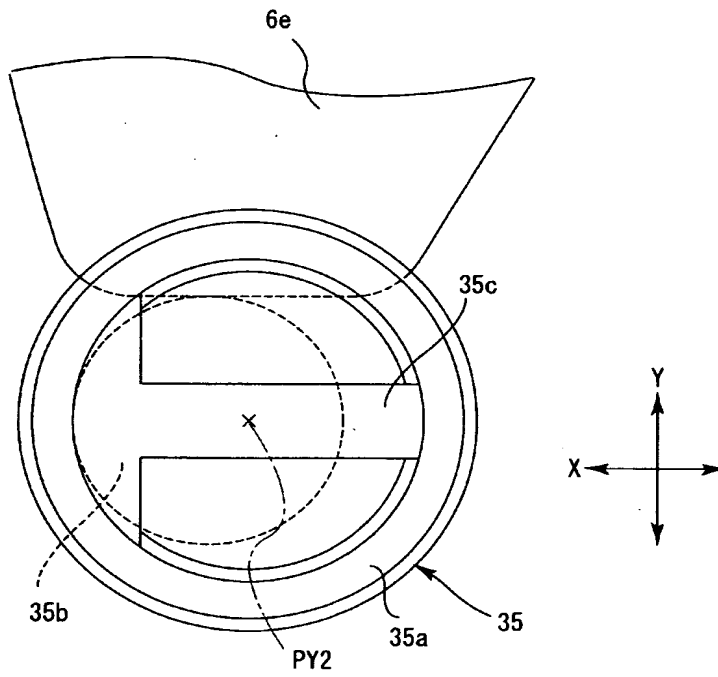
【図 3 2】



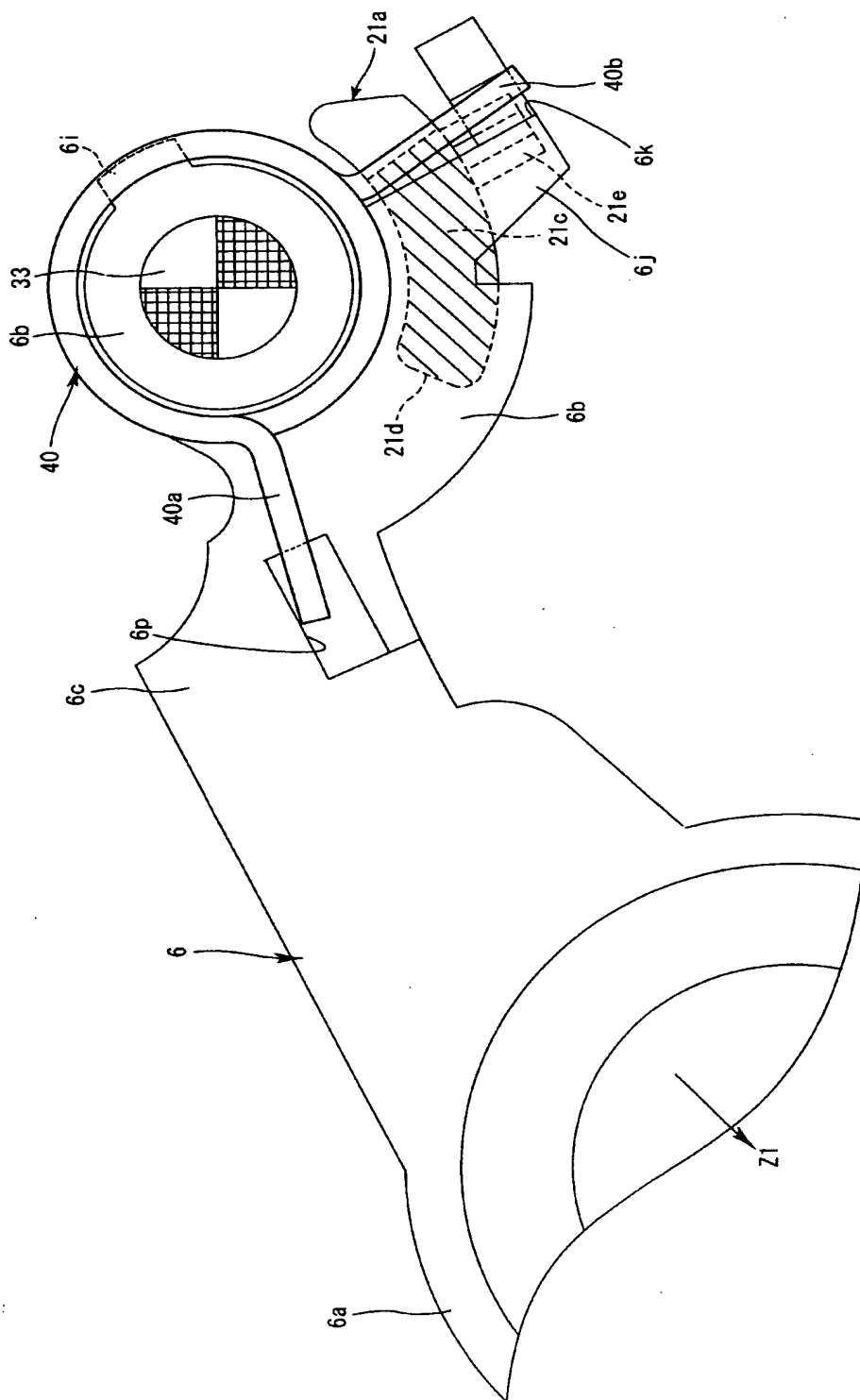
【図 33】



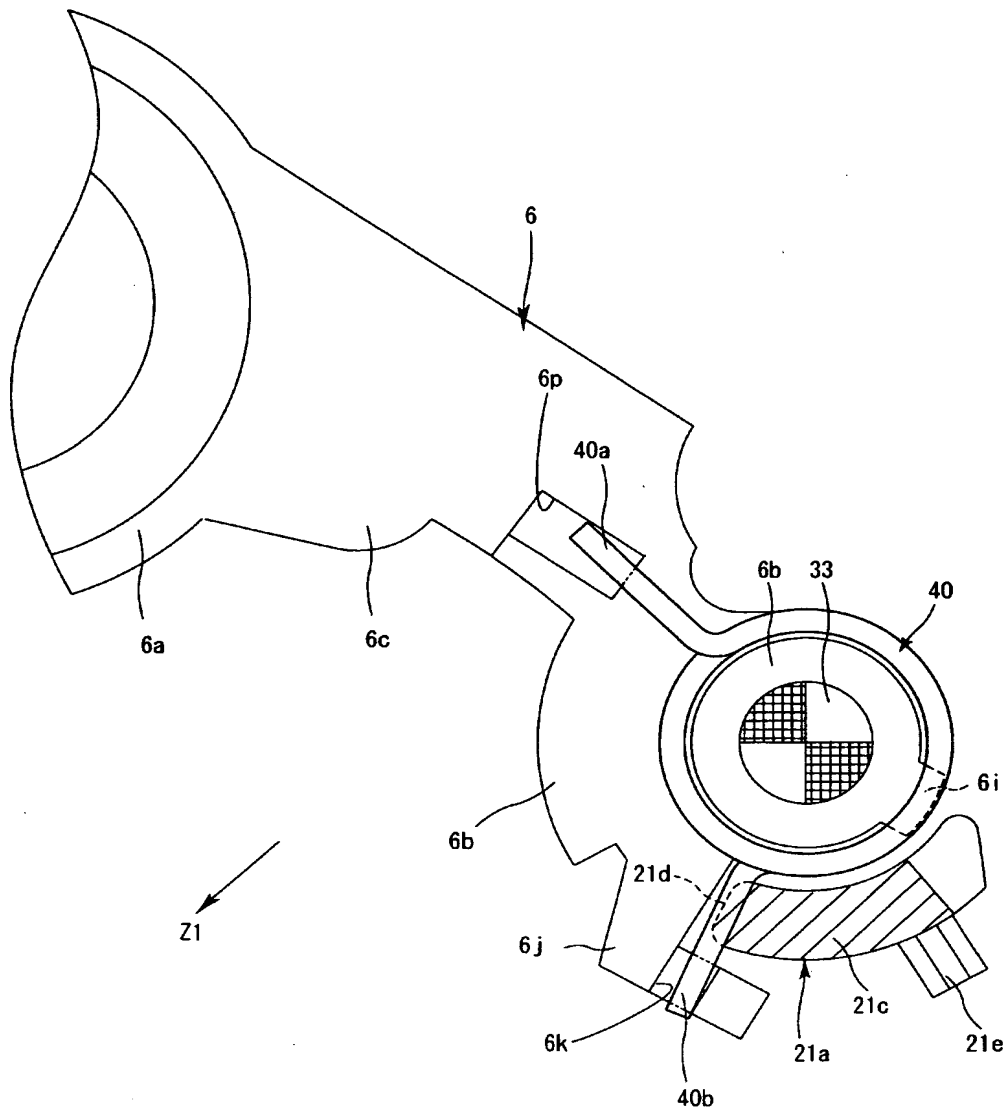
【 図 3 4 】



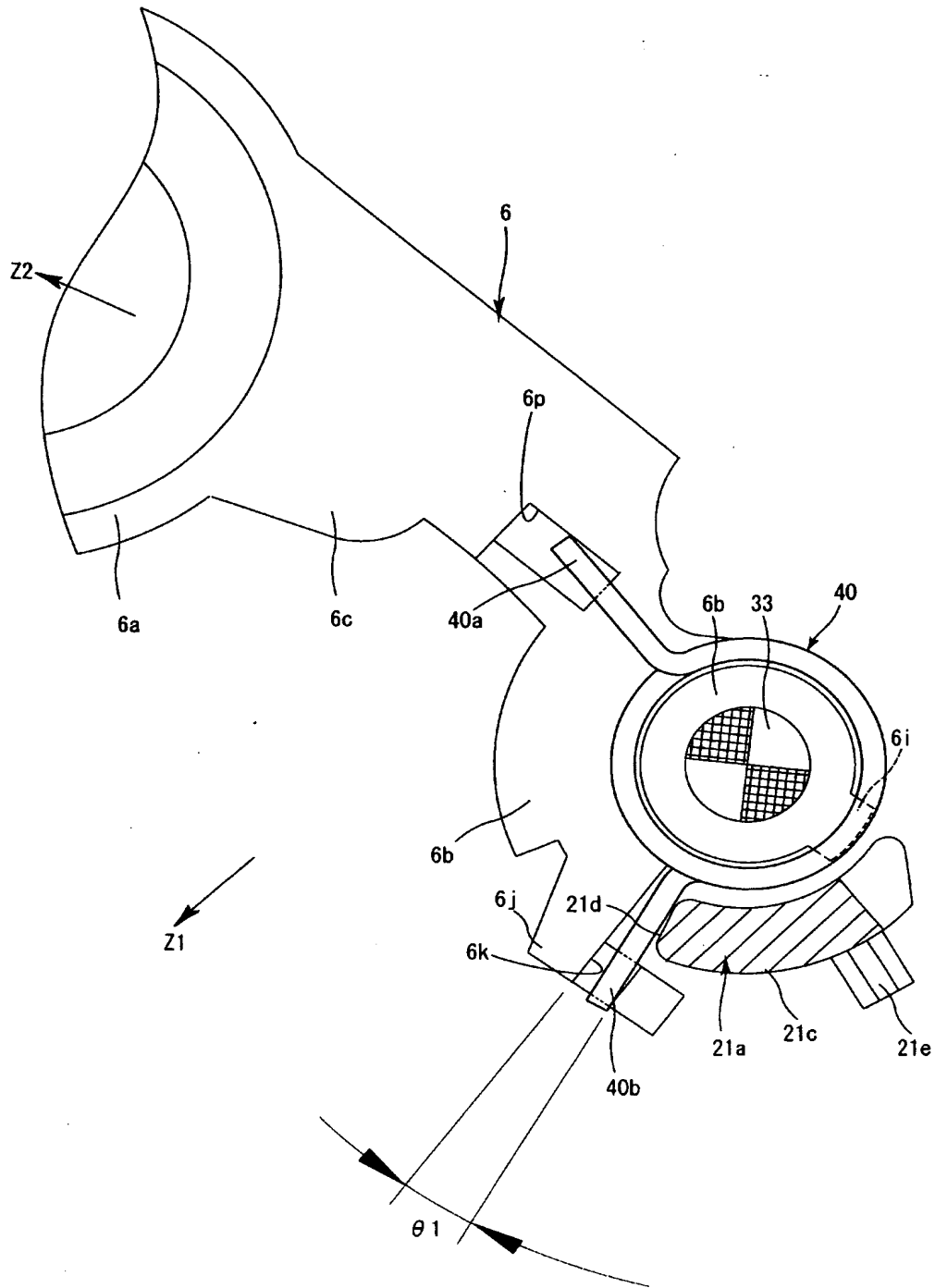
【図 35】



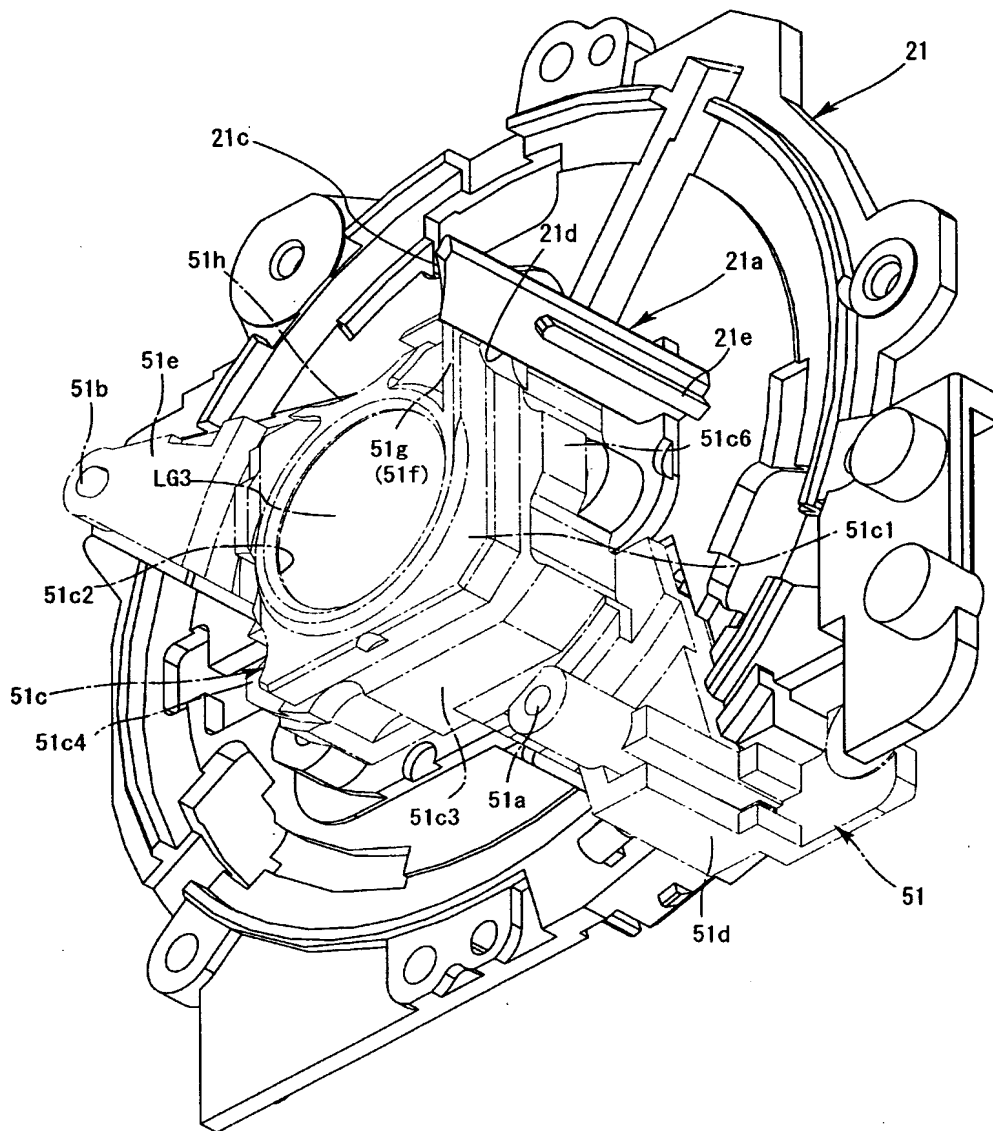
【図 36】



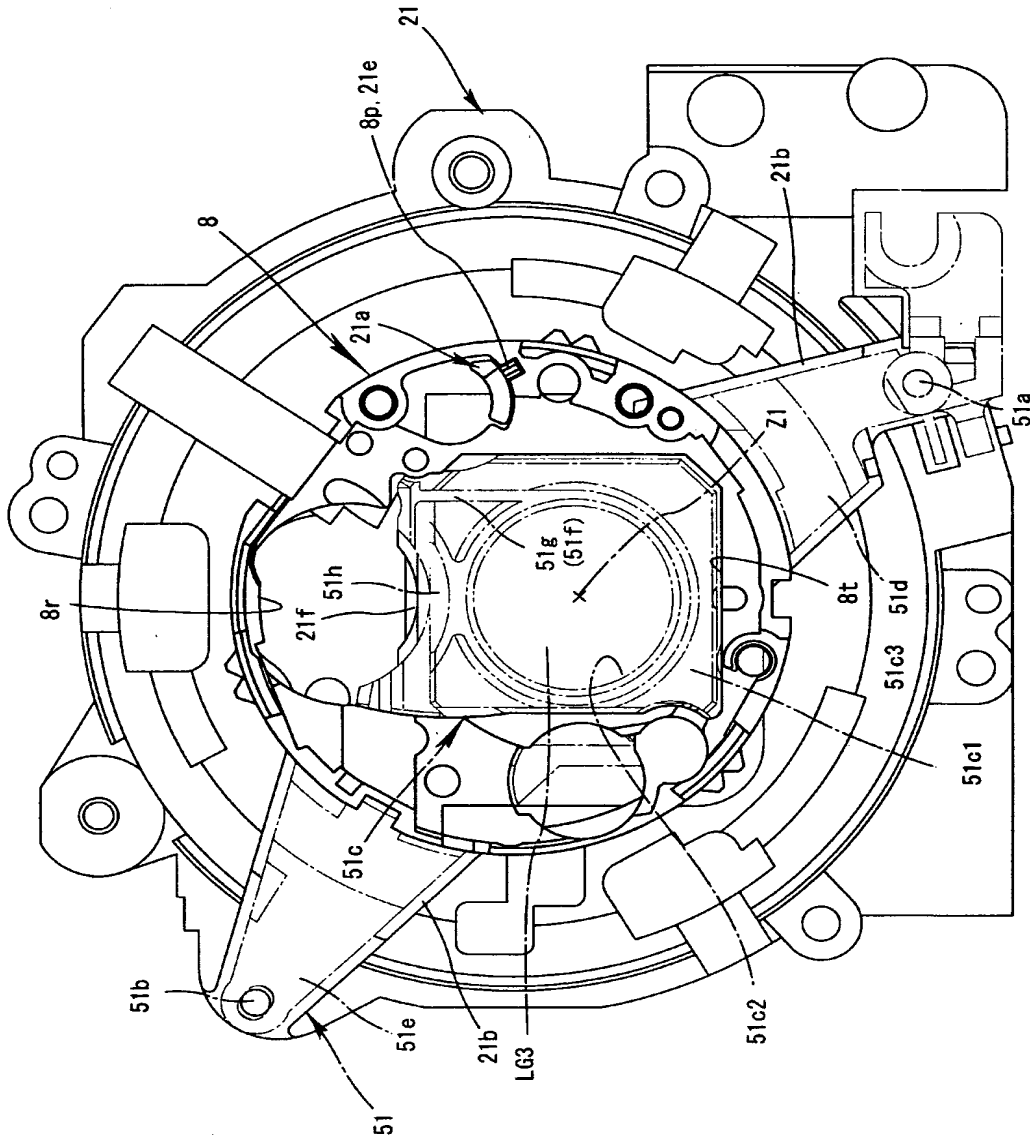
【図 37】



【図38】

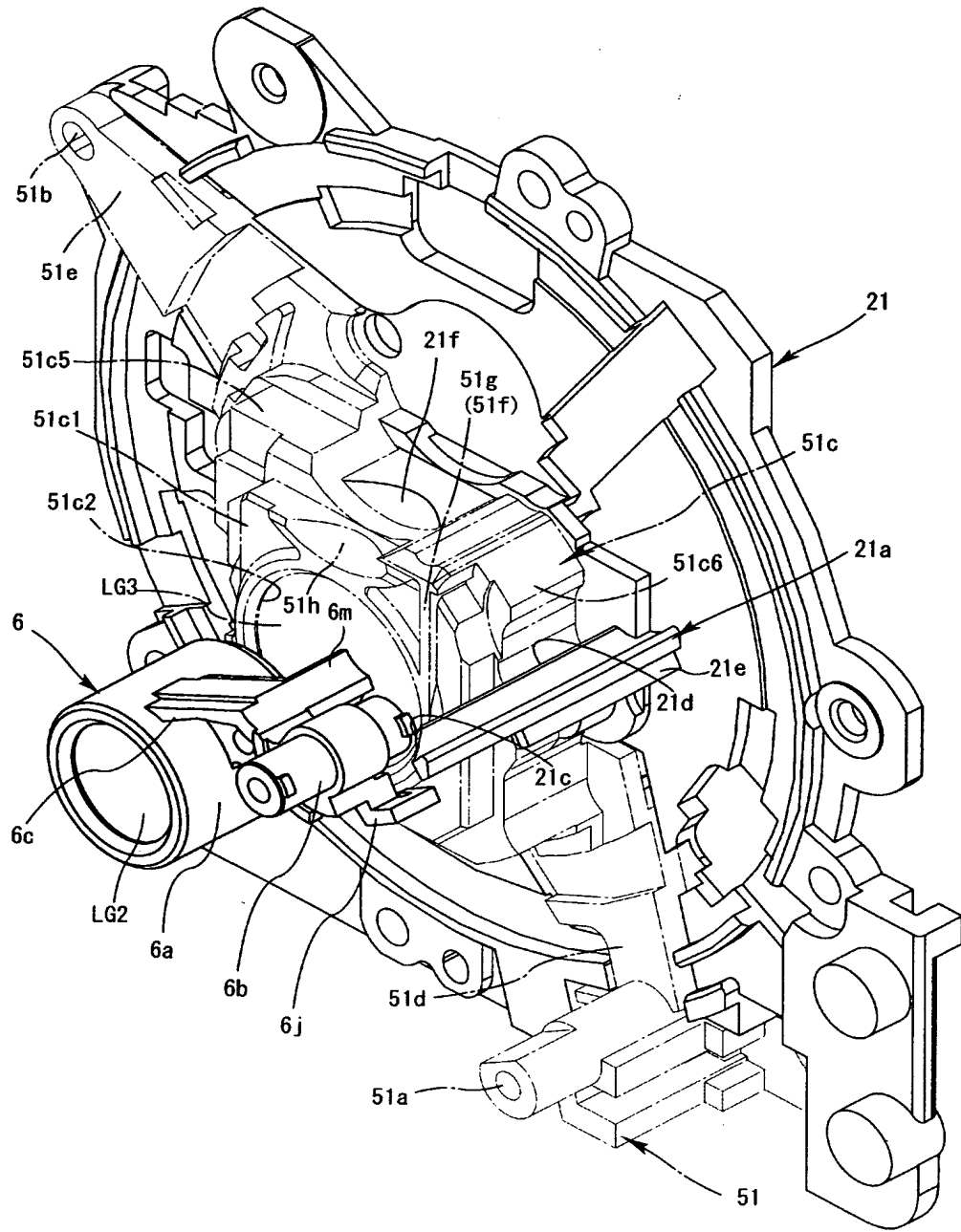


【図 39】

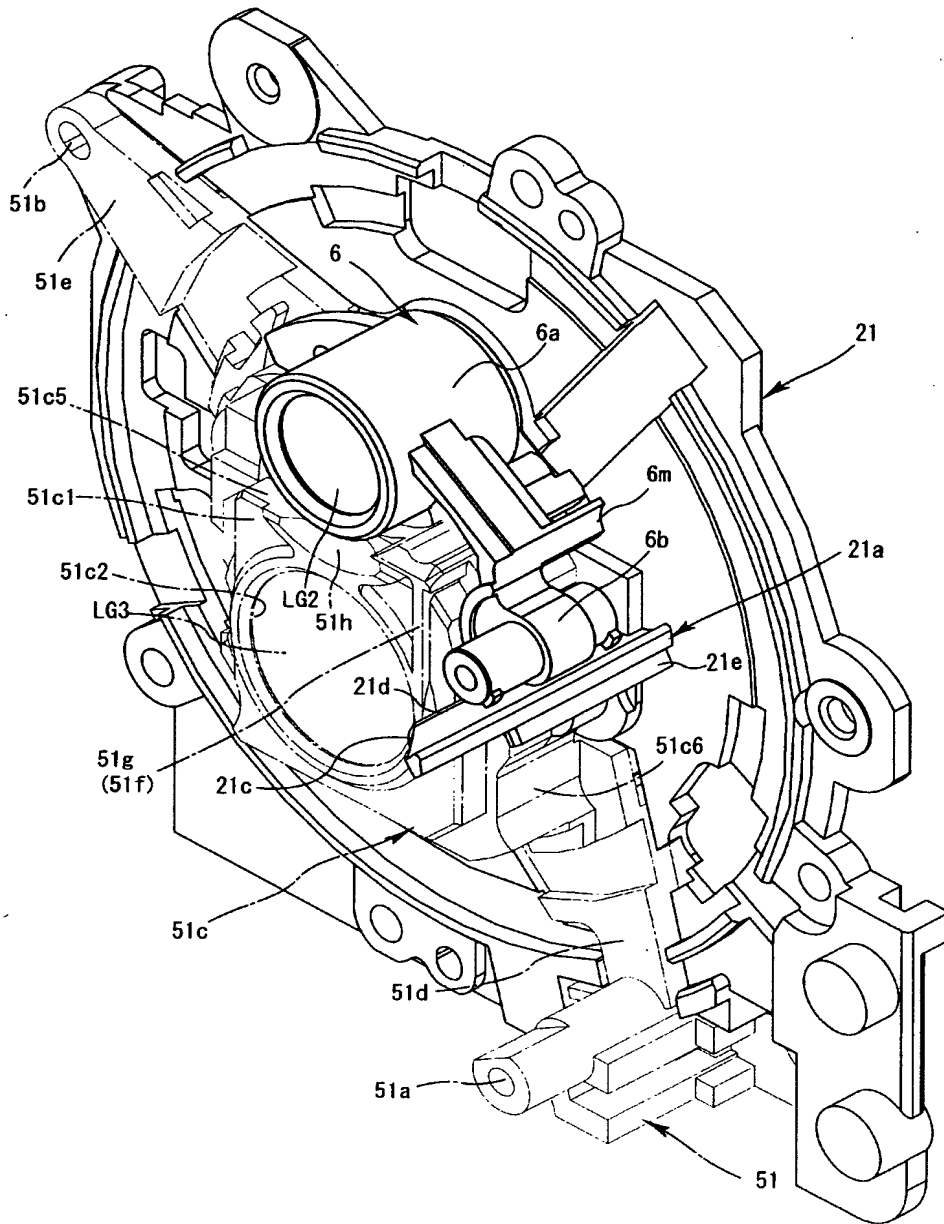




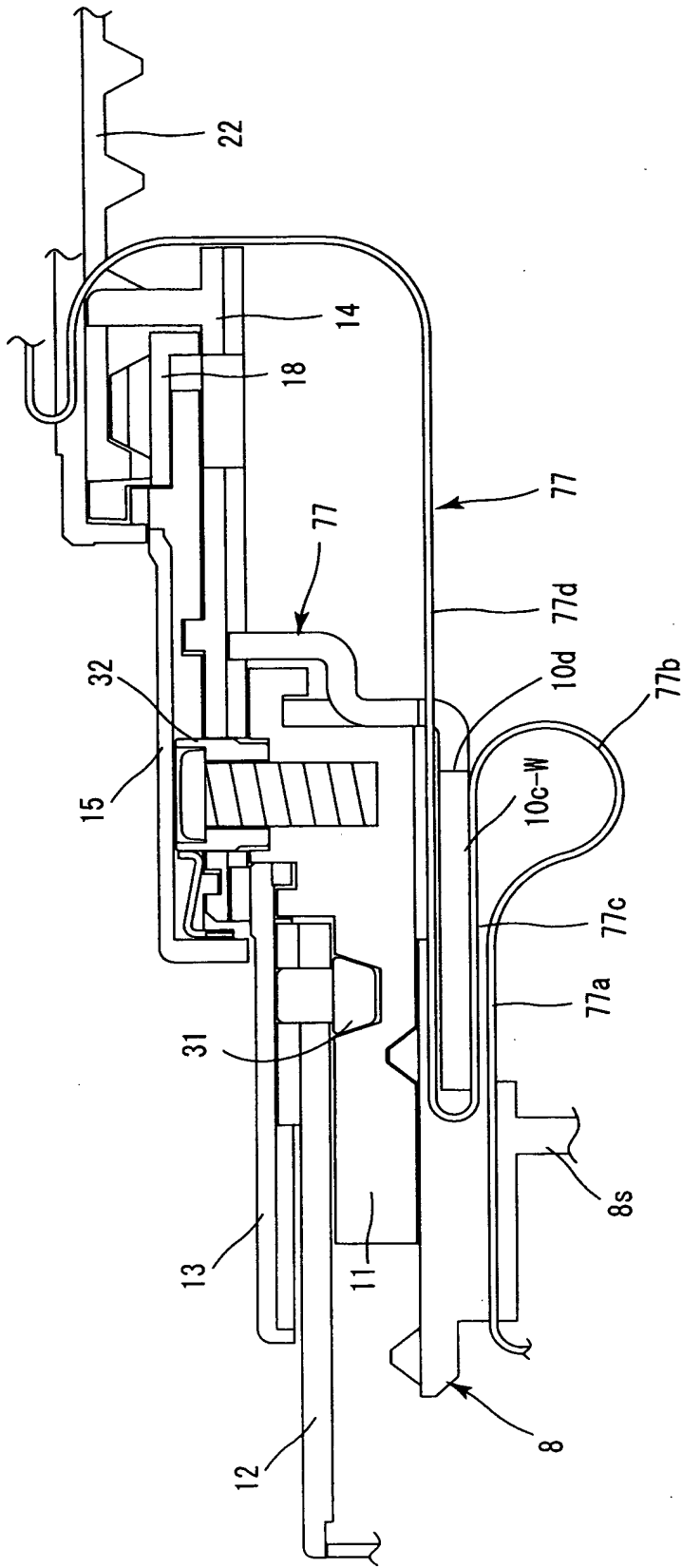
【図40】



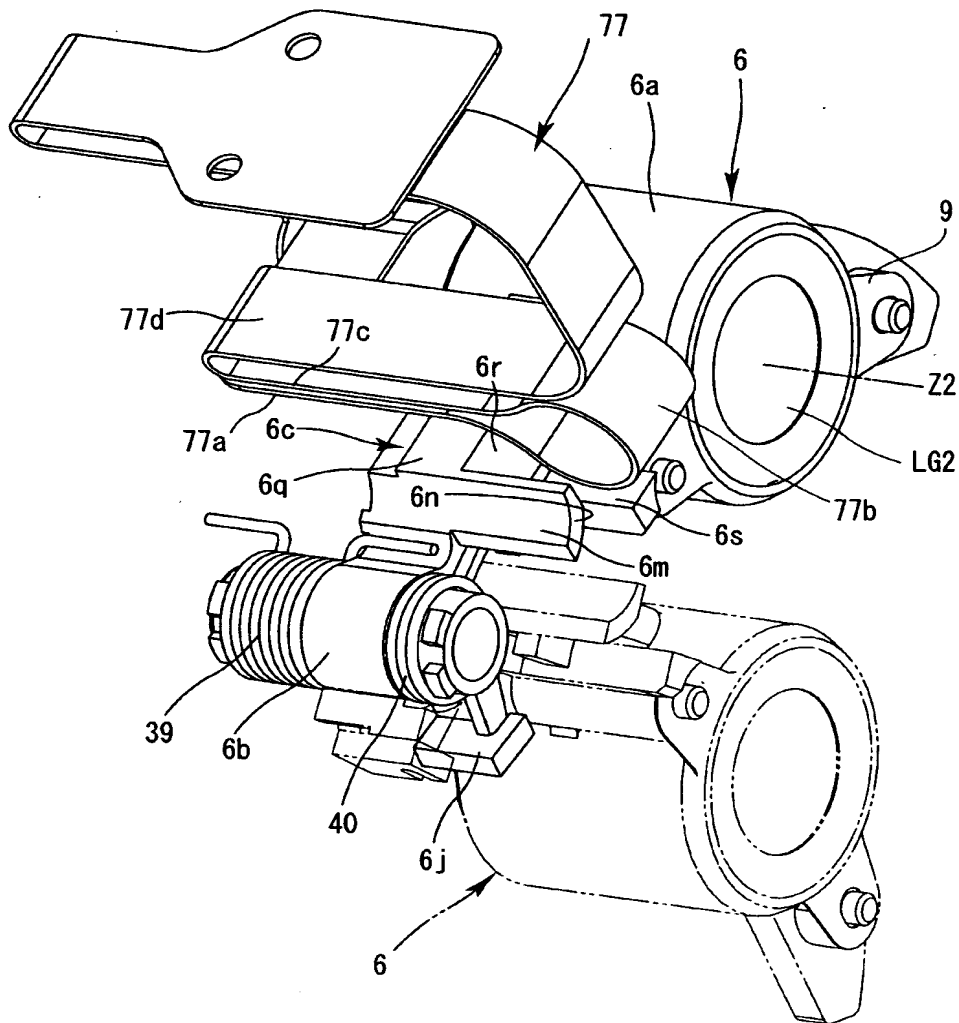
【図 4 1】



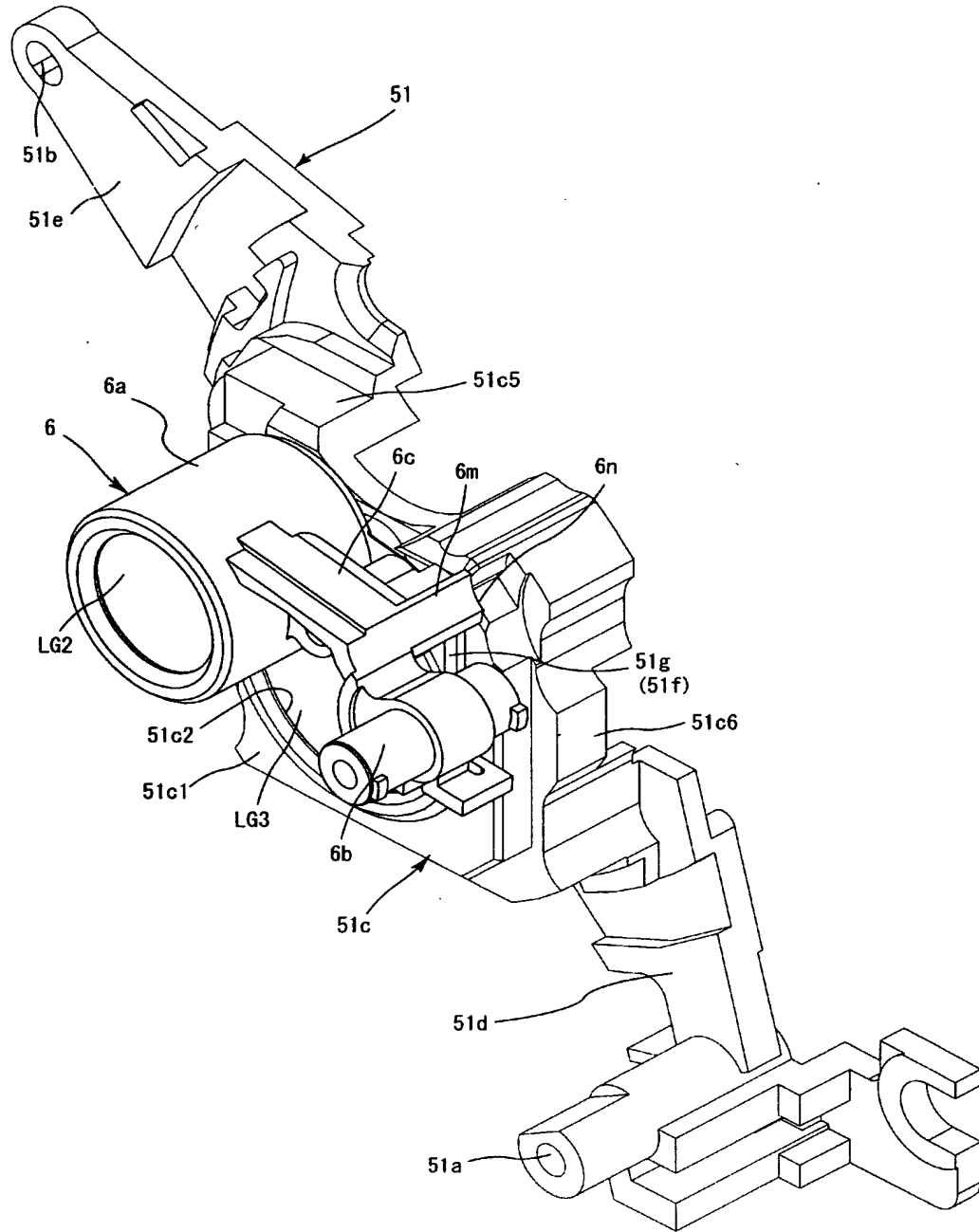
【図 4 2】



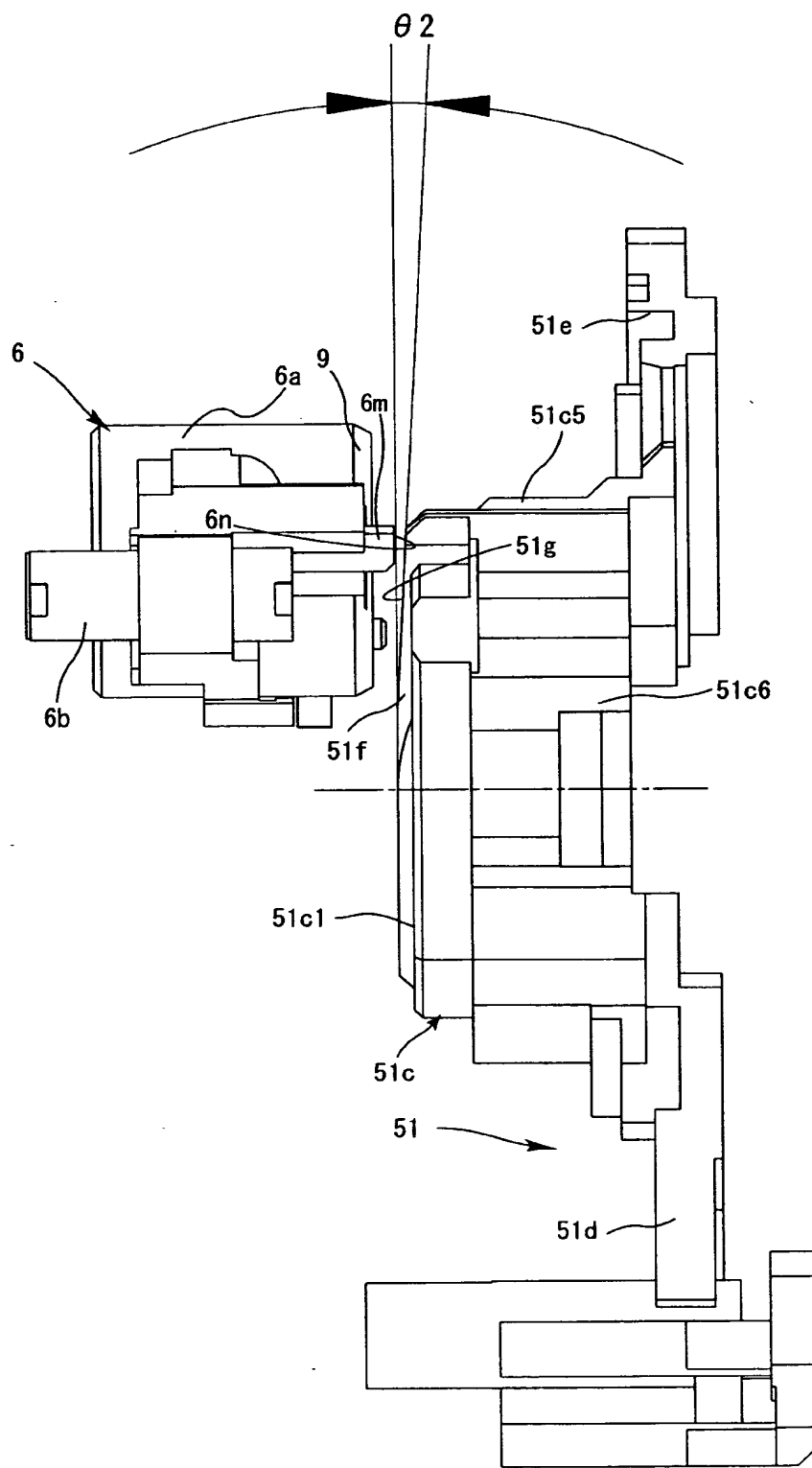
【図43】



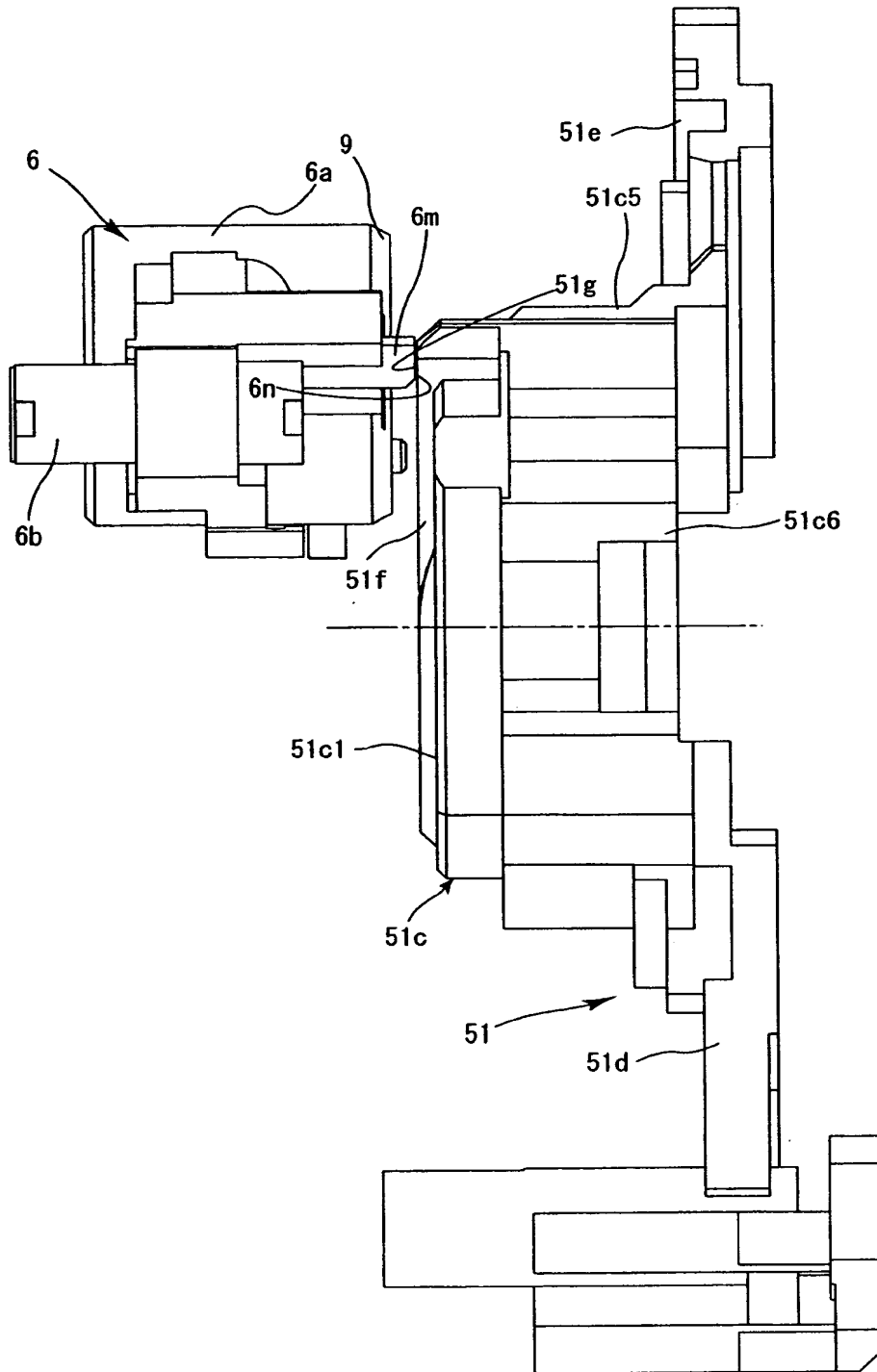
【图 44】



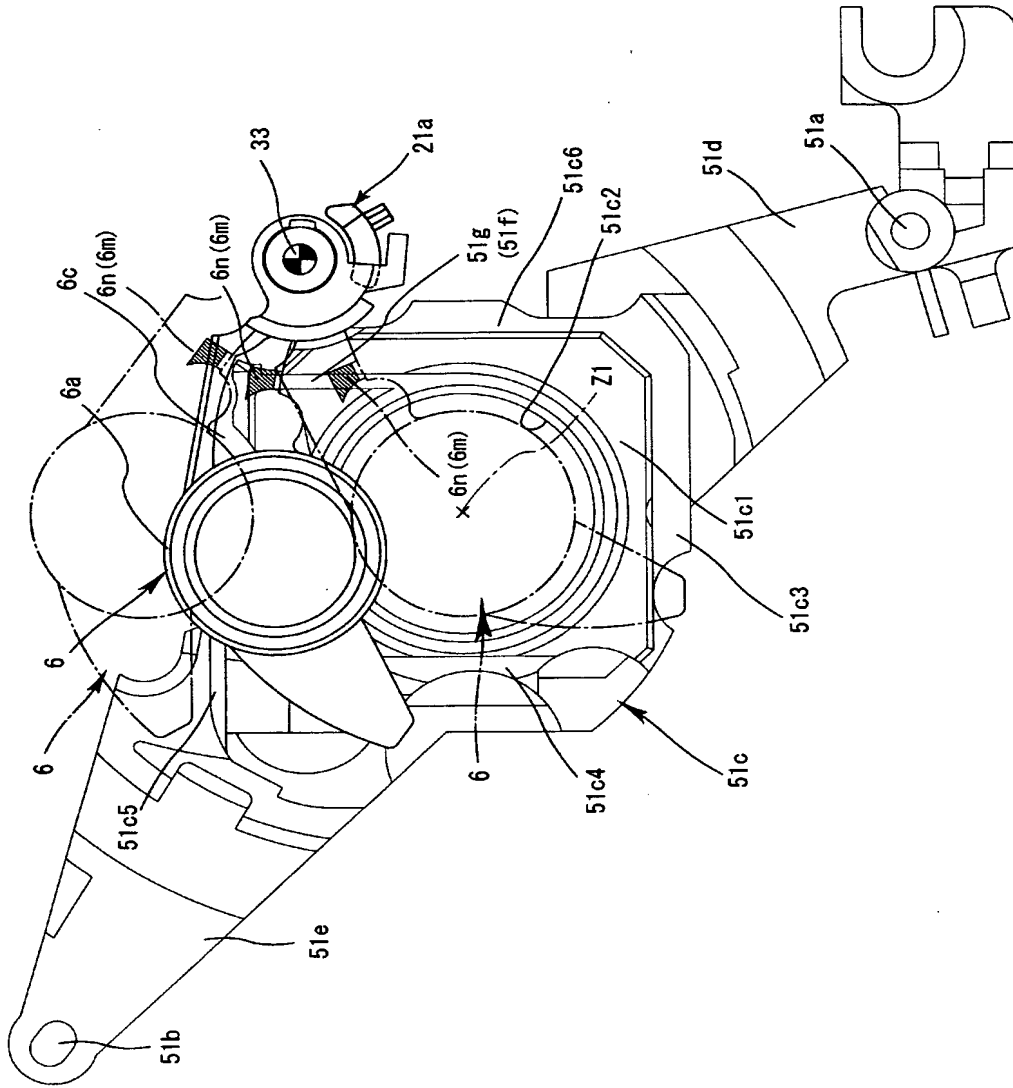
【図 45】



【図46】

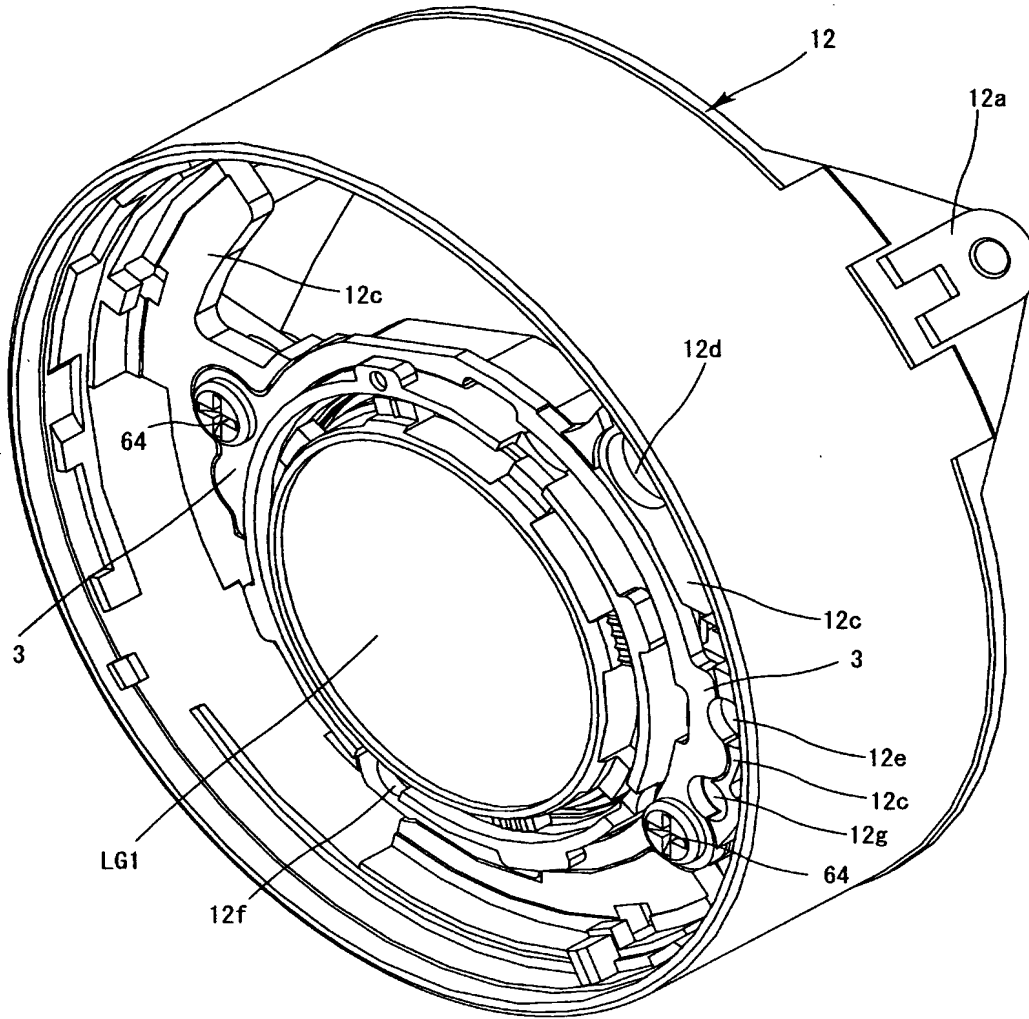


【図 47】

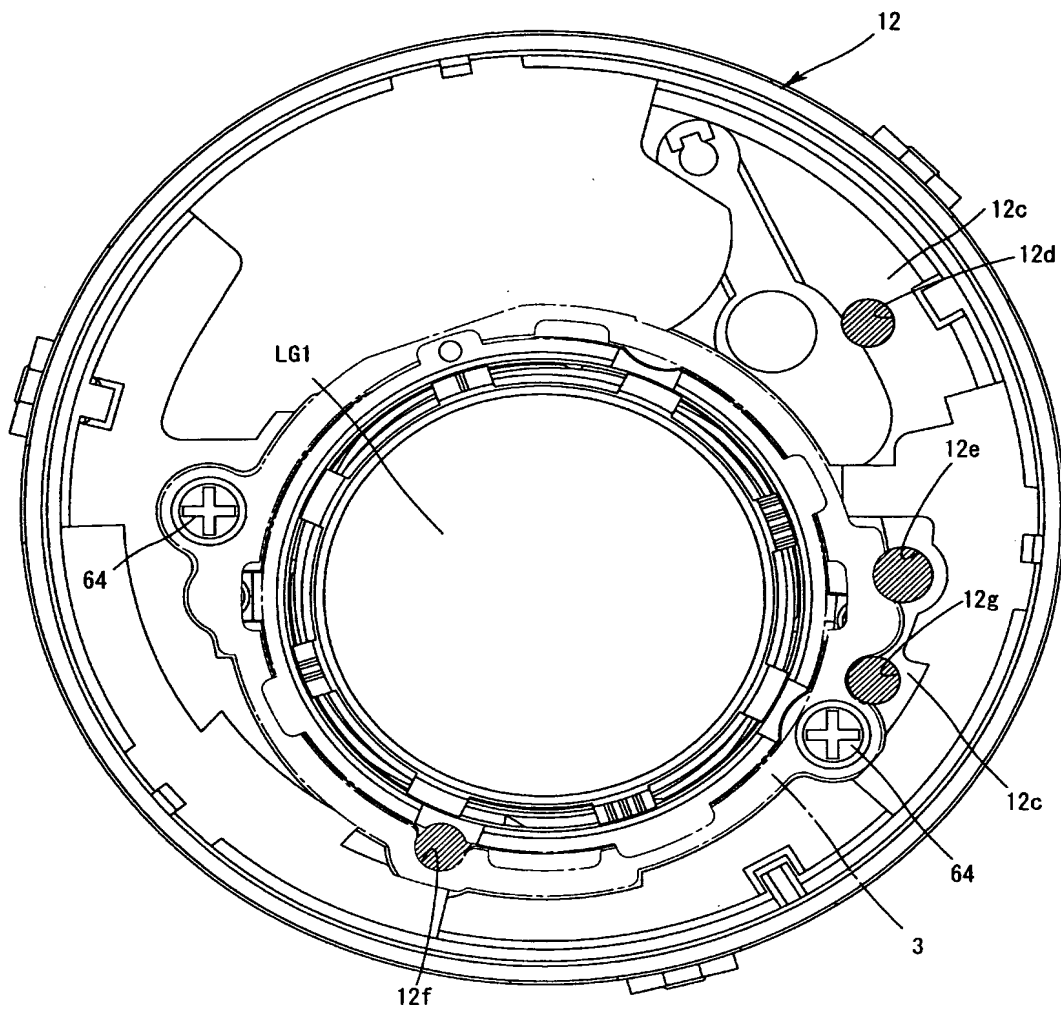




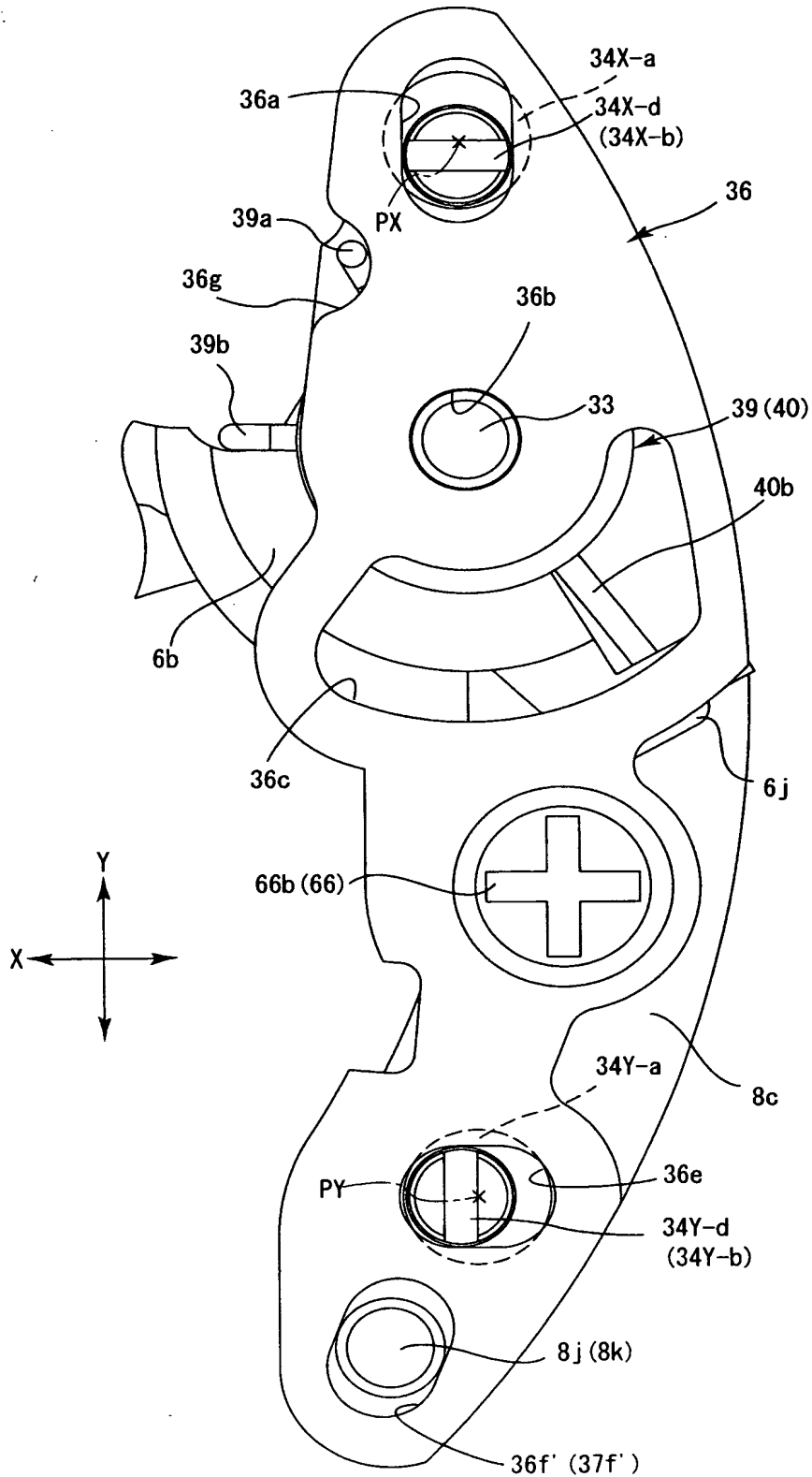
【図 48】



【図 49】



【図 50】



【書類名】 要約書

【要約】

【目的】 収納状態で撮影光軸とは異なる位置に退避されかつ後退するレンズ鏡筒の光学要素を、高精度に駆動しかつ簡単に位置調整する。

【構成】 直進進退環の内側に設けた回動中心軸で回動可能に揺動部材を支持し、収納時の直進進退環の後退動作に伴って該揺動部材が支持する退避光学要素を撮影位置から退避位置に退避回動させるレンズ鏡筒であって、直進進退環を前後から挟着して揺動部材の回動中心軸の前後端部を支持する一对の軸支持板；固定解除状態で光軸と直交する方向への該一对の軸支持板の移動を許す支持板固定手段；一对の軸支持板の対向位置に互いに平行に形成した、一对の第1の長孔と、該第1の長孔と直交する一对の第2の長孔；一对の第1の長孔に摺動可能に係合する一对の偏心ピンを両端に有する第1の偏心軸部材と、一对の第2の長孔に摺動可能に係合する一对の偏心ピンを両端に有する第2の偏心軸部材；及び、一对の軸支持板と直進進退環に設けた、第1及び第2の偏心軸部材を回転させたとき光軸と直交する平面内での各軸支持板の移動方向を規制する移動ガイド手段；を備える。

【選択図】 図 3 3

認定・付加情報

特許出願の番号 特願2003-025414  
受付番号 50300163525  
書類名 特許願  
担当官 北原 良子 2413  
作成日 平成15年 4月24日

<認定情報・付加情報>

【提出日】 平成15年 2月 3日  
【特許出願人】  
【識別番号】 000000527  
【住所又は居所】 東京都板橋区前野町2丁目36番9号  
【氏名又は名称】 ペンタックス株式会社  
【代理人】 申請人  
【識別番号】 100083286  
【住所又は居所】 東京都千代田区麴町4丁目1番地4 西脇ビル4階  
三浦国際特許事務所  
【氏名又は名称】 三浦 邦夫  
【代理人】  
【識別番号】 100120204  
【住所又は居所】 東京都千代田区麴町4丁目1-4 西脇ビル4階  
三浦国際特許事務所  
【氏名又は名称】 平山 巖

出 願 人 履 歴 情 報

識別番号 [000000527]

1. 変更年月日 2002年10月 1日  
[変更理由] 名称変更  
住 所 東京都板橋区前野町2丁目36番9号  
氏 名 ペンタックス株式会社